

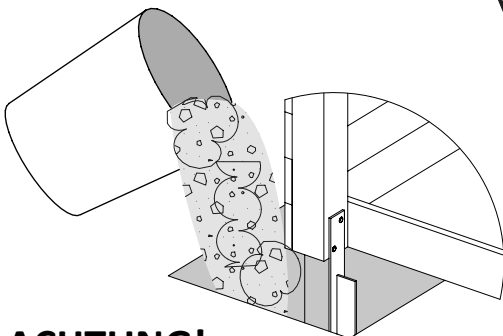
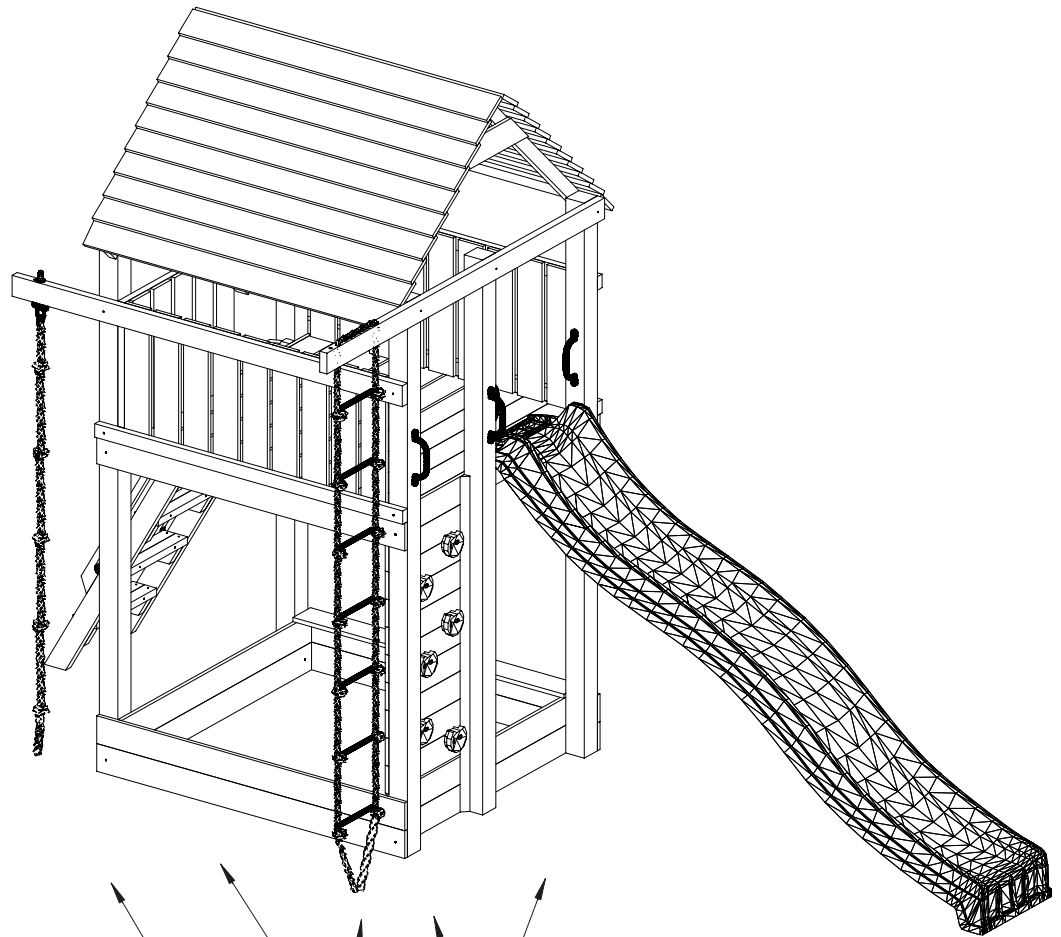
SPIELTURM

(460 x 200 x h310cm)

003_03160_05102018

MONTAGEANLEITUNG

Garantiezeit - 2 Jahre ab Kaufdatum



ACHTUNG!

Verankerung

Schritt 30

ACHTUNG!

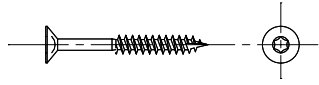
Nur für den privaten, häuslichen Bereich.
 Ausschließlich für die Verwendung im Freien.
 Nicht geeignet für Kinder unter 3 Jahren.
 Stolper- und / oder Sturzgefahr
 Höchstgewicht pro Einzelkind beträgt 50 kg
 Der Aufenthalt auf diesem Spielturn ist max. : 9.
 Kindern gleichzeitig erlaubt.

CE
 EN 71

W80 x147



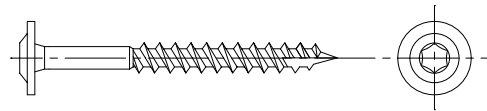
W40 x287



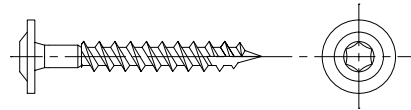
W20 x10



T80 x41



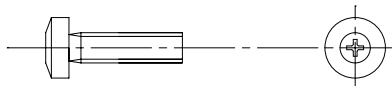
T60 x40



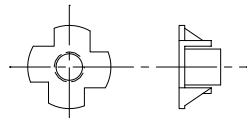
S50 x4



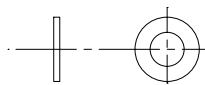
S30 x12



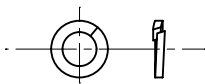
L11 x16



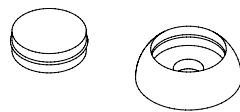
P17 x12



P15 x12



OS1 x41



Ø3
00239
x1

Ø5,5
01372
x1

Ø10
00188
x1

PH3
00068
x1

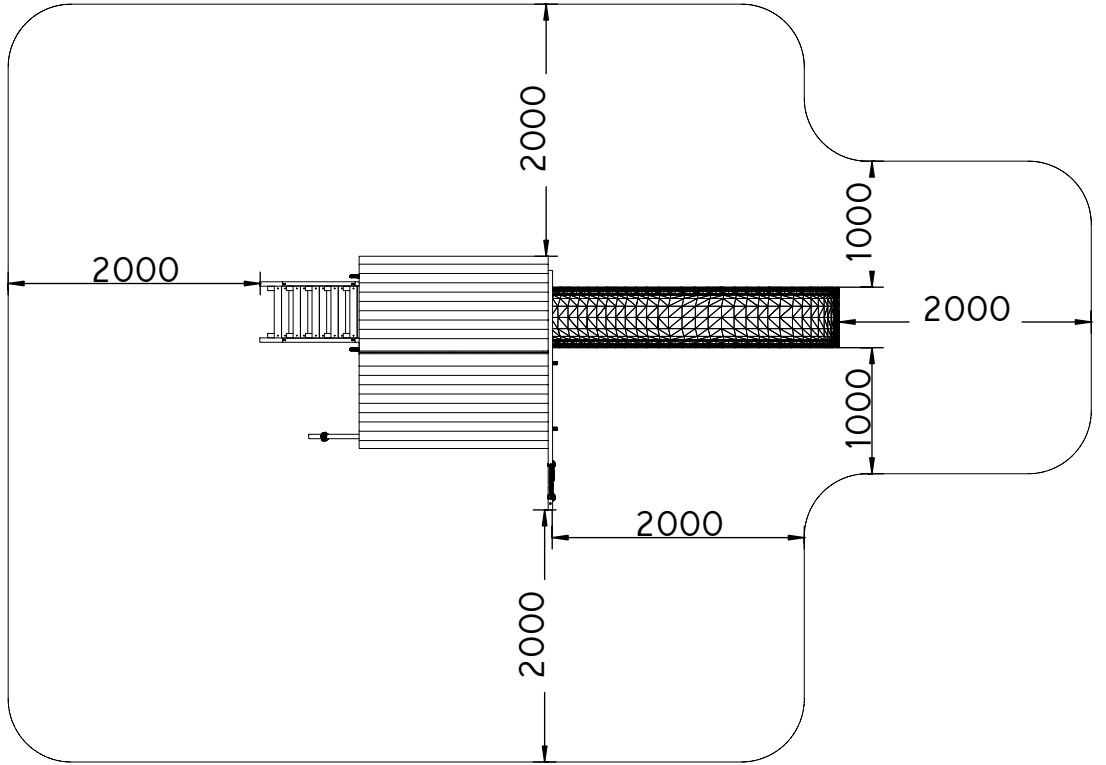
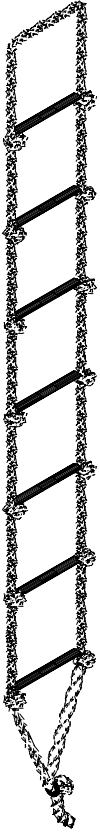
PZ2
00241
x1

TX25
00190
x1

TX30
00316
x1

TX40
00242
x1

1

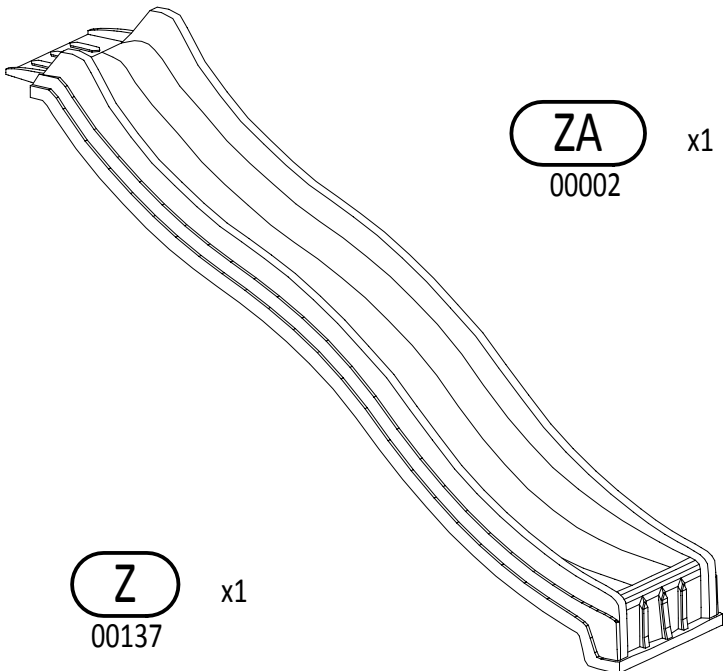
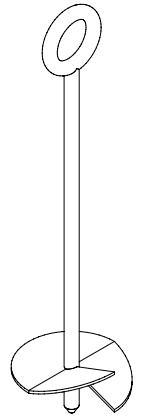
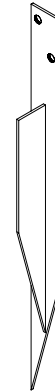
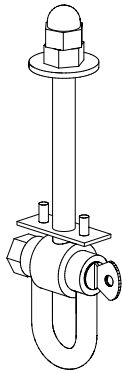


DR
00926

x1

LI
00059

x1



ZA
00002

x1

TA
00465

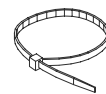
x2

MG
00140

x4

KT
00141

x2



Z
00137

x1

UC
00090

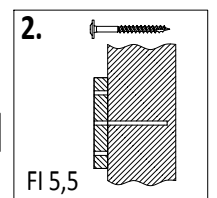
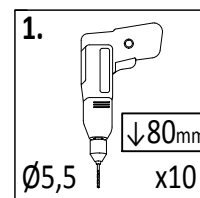
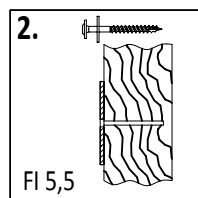
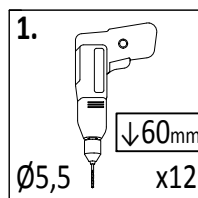
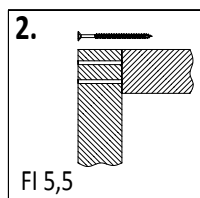
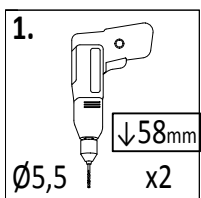
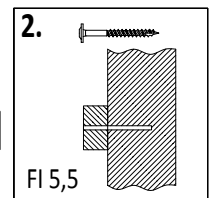
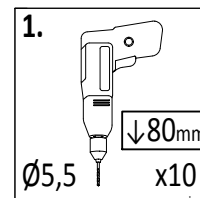
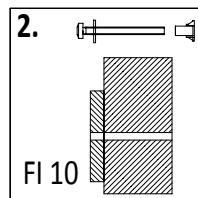
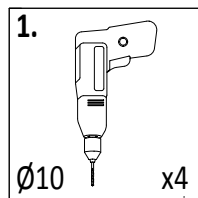
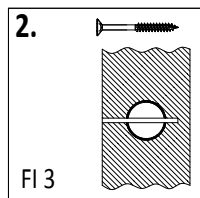
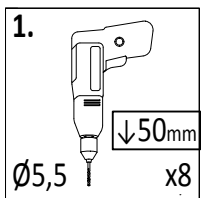
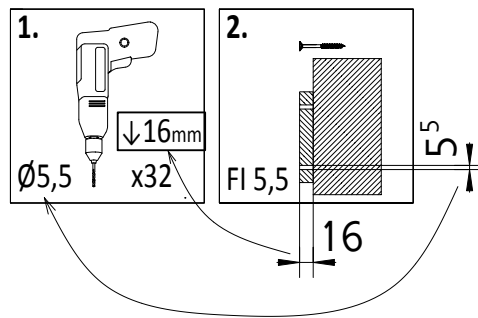
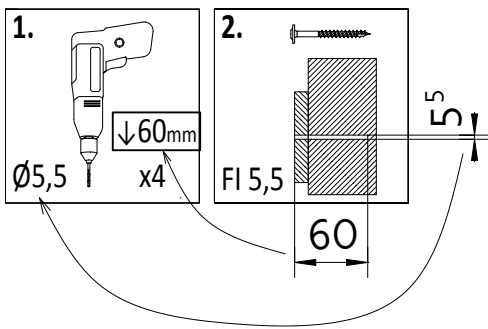
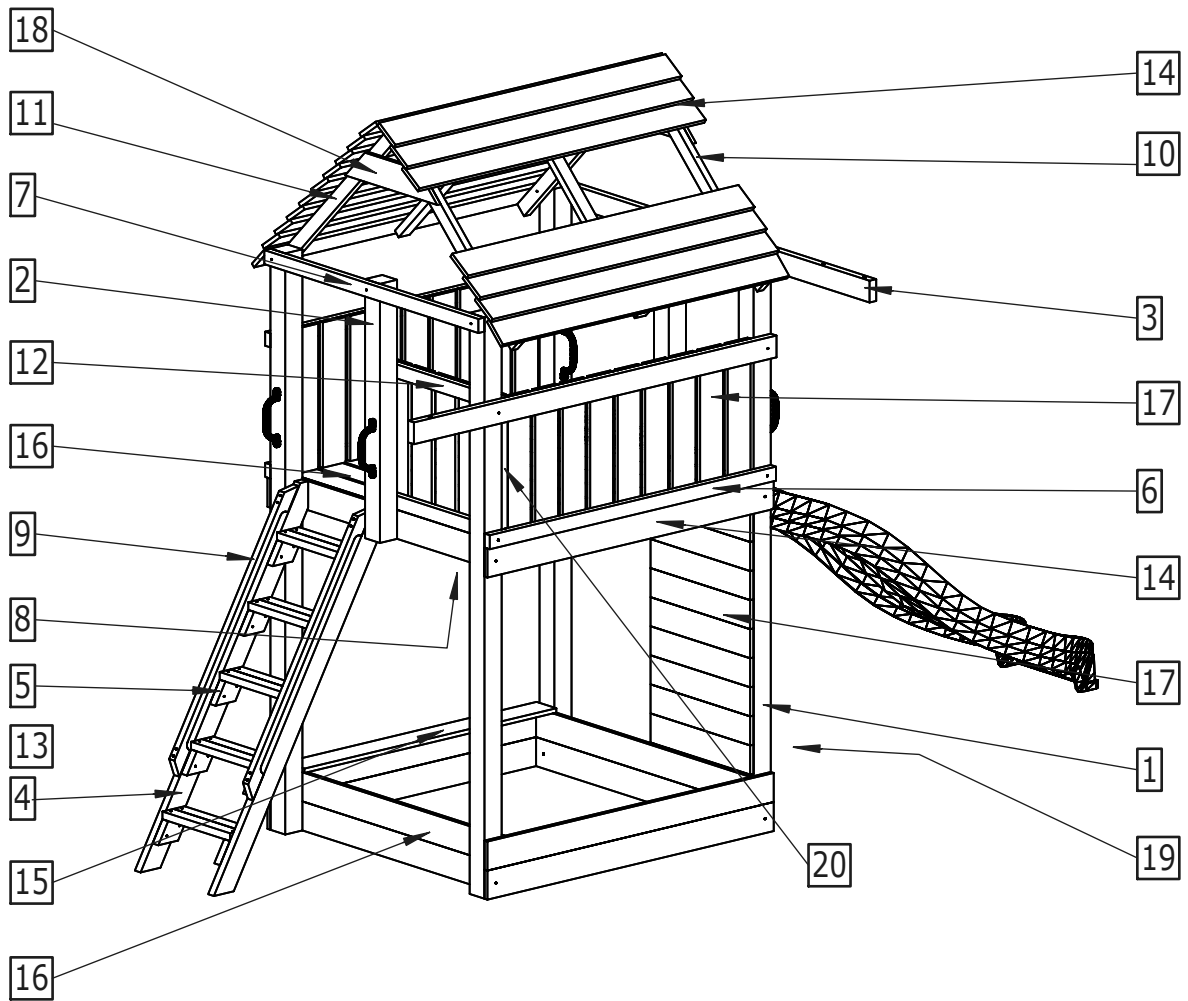
x6

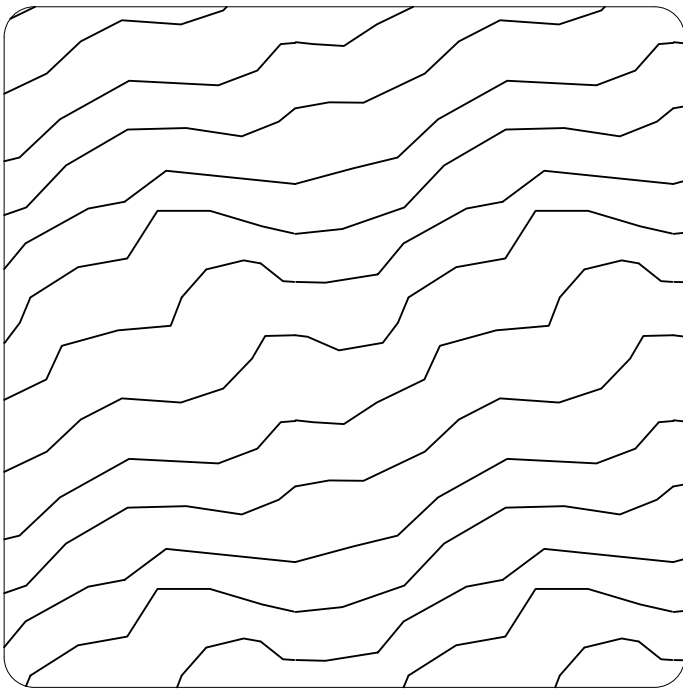
OP
00112

x2

SW
00246

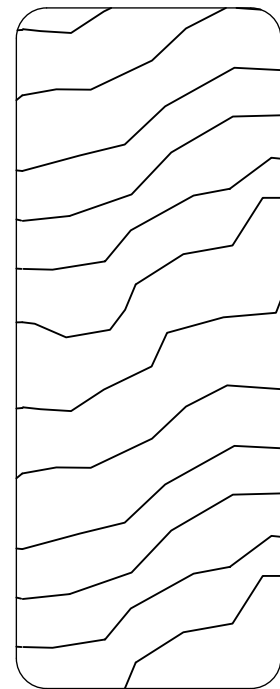
x6





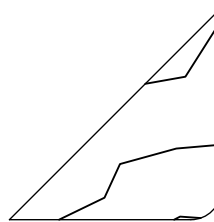
9 x 9 cm

Nr.	Maße	Stück
1	90x90x2400mm	5
2	90x90x1070mm	1



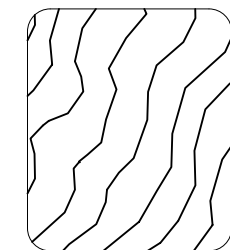
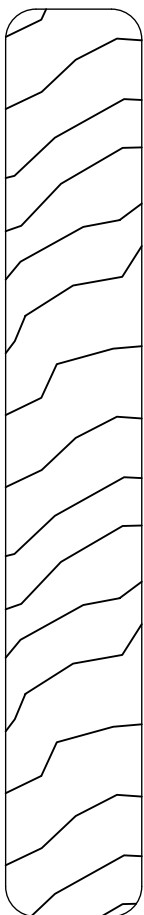
3,5 x 9,0 cm

Nr.	Maße	Stück
3a	35x90x1900mm	1
3b	35x90x1900mm	1
4a	35x90x1695mm	2
5a	35x90x156mm	10



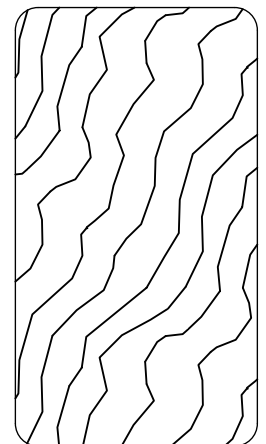
2,8 x 2,8 cm

Nr.	Maße	Stück
19	28x28x1450mm	2



2,7 x 3,2 cm

Nr.	Maße	Stück
20a	27x32x484mm	2



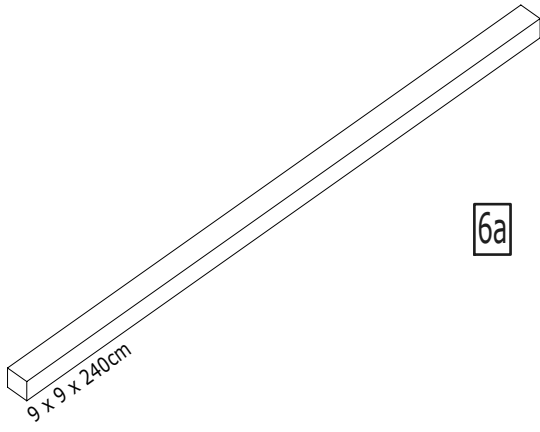
3,2 x 5,8 cm

1,8 x 12,0 cm

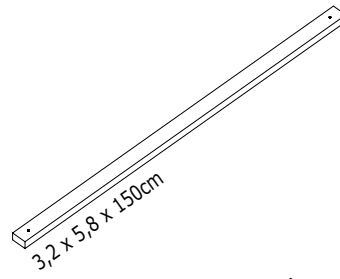
Nr.	Maße	Stück
14	18x120x1500mm	22
14a	18x120x1500mm	4
15	18x120x1320mm	1
16	18x120x1300mm	12
16a	18x120x1300mm	4
17	18x120x600mm	32
18	18x120x560mm	2

Nr.	Maße	Stück
6a	32x58x1500mm	3
7a	32x58x1300mm	1
8	32x58x1284mm	3
9a	32x58x1250mm	2
10a	32x58x1060mm	2
10b	32x58x1060mm	1
11	32x58x1000mm	1
11a	32x58x1000mm	2
12a	32x58x725mm	2
13a	32x58x410mm	5
13b	32x58x410mm	5

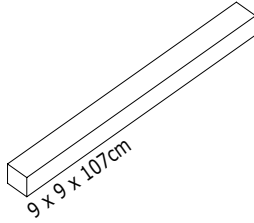
1



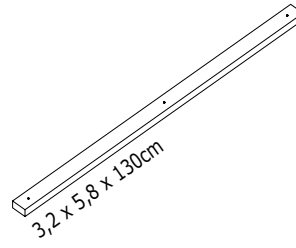
6a



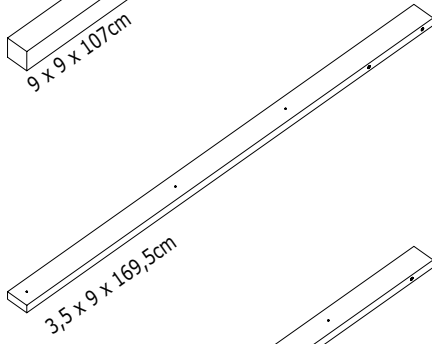
2



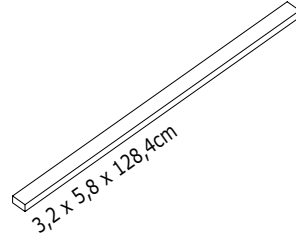
7a



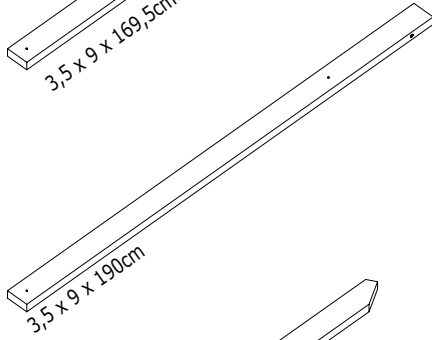
3a



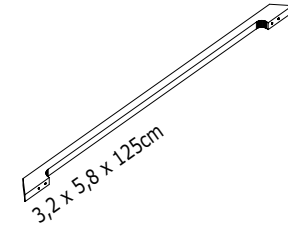
8



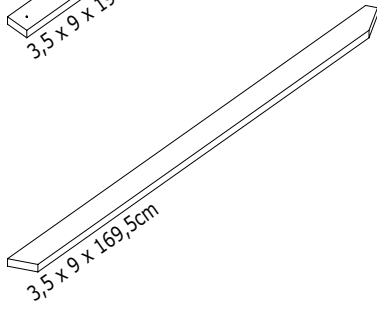
3b



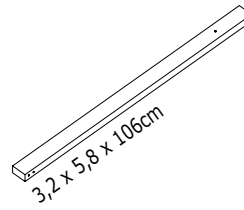
9a



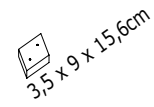
4a



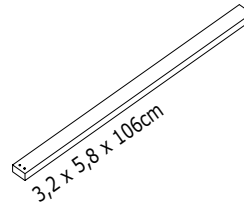
10a



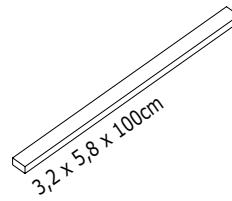
5a



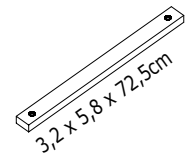
10b



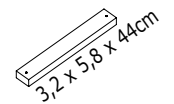
11



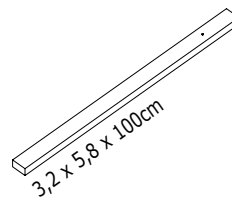
12a



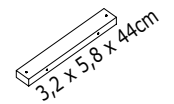
13a



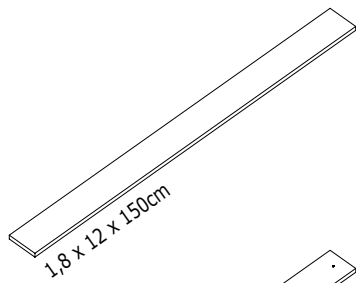
11a



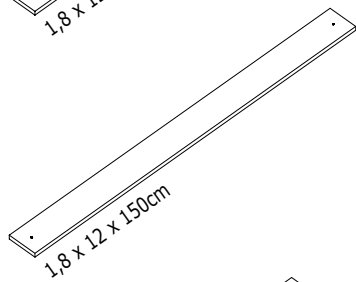
13b



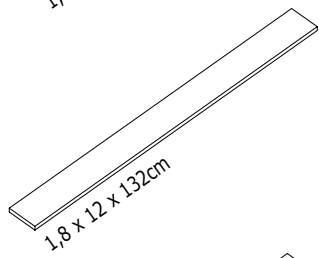
14



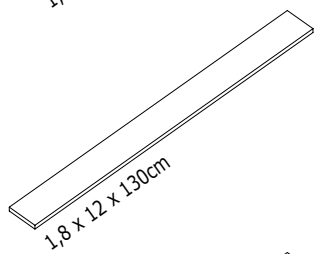
14a



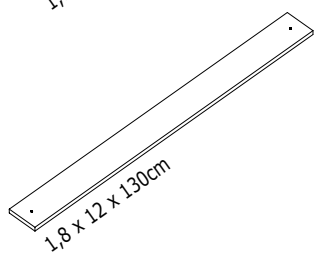
15



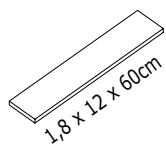
16



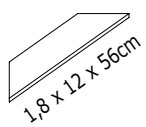
16a



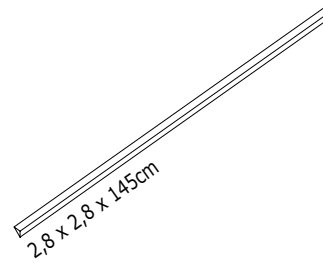
17



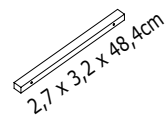
18



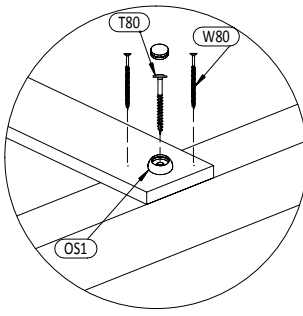
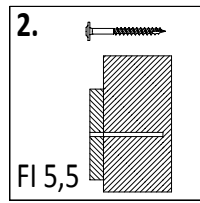
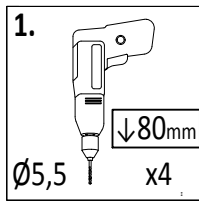
19



20a



01

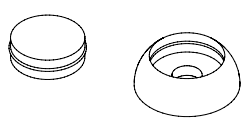
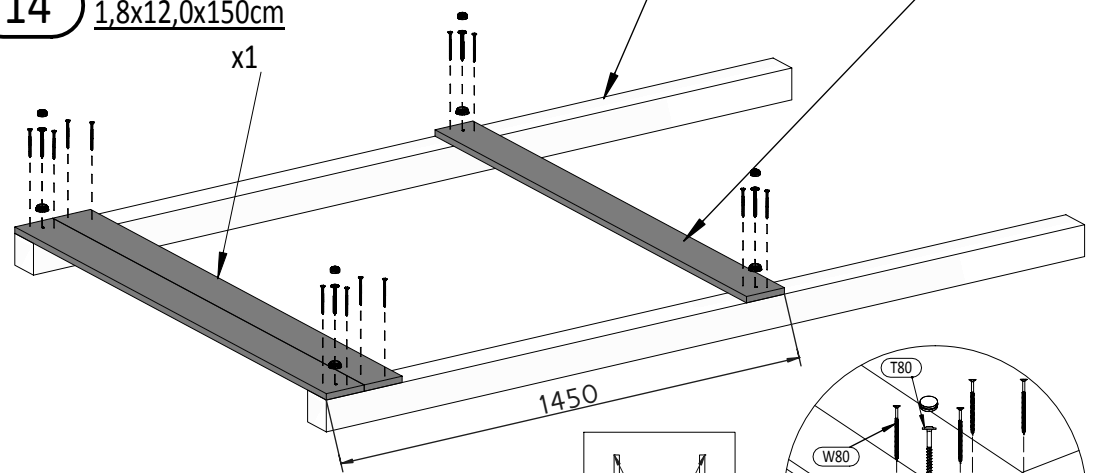


1 9,0x9,0x240cm
x2

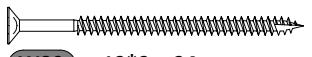
14a 1,8x12,0x150cm
x2

14 1,8x12,0x150cm
x1

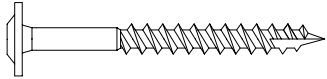
2x



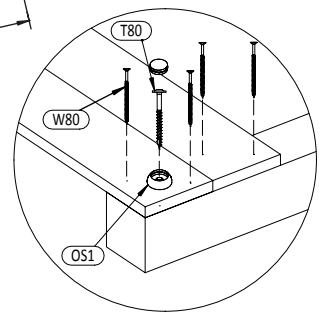
OS1 x4*2 = 8



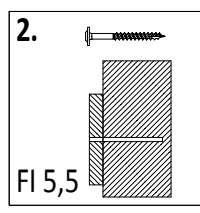
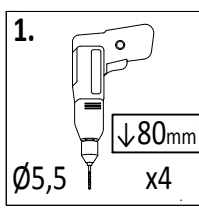
W80 x12*2 = 24



T80 x4*2 = 8

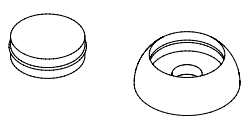
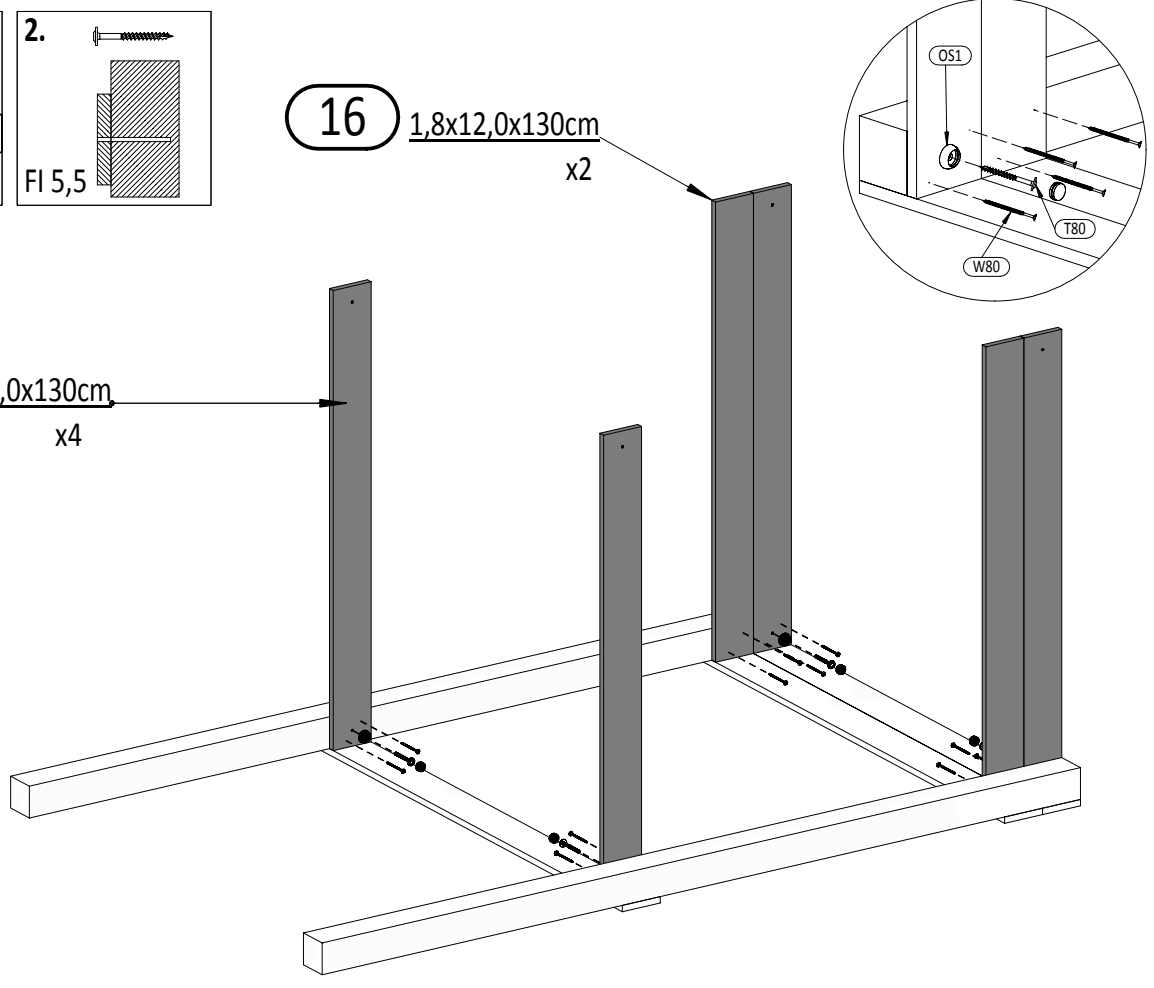


02



16 1,8x12,0x130cm
x2

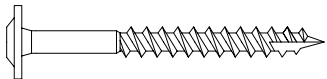
16a 1,8x12,0x130cm
x4



OS1 x4

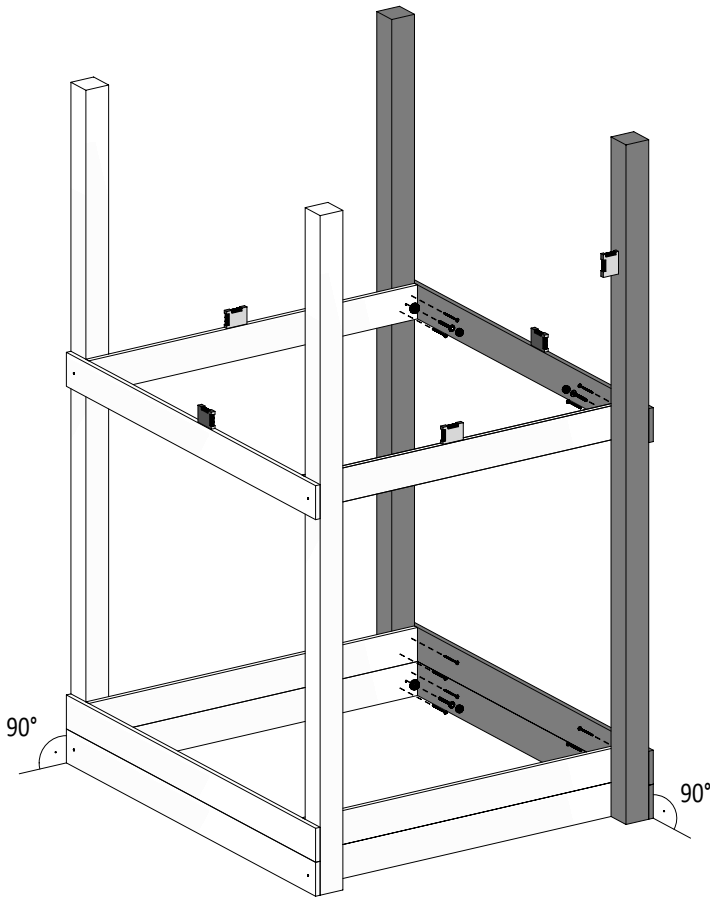


W80 x12



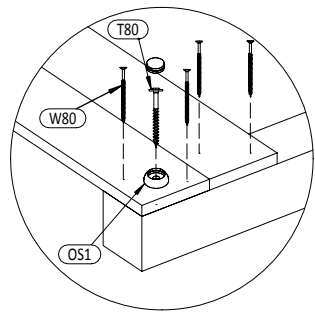
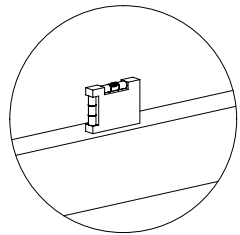
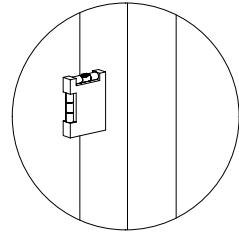
T80 x4

8

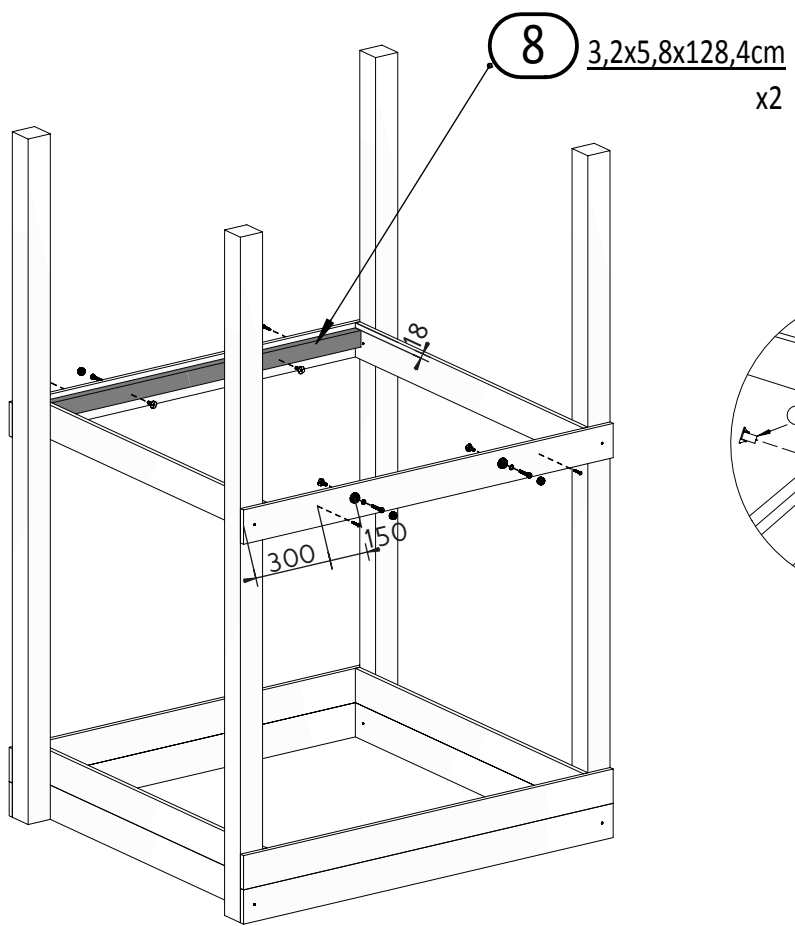


1. $\downarrow 80\text{mm}$
 $\varnothing 5,5$ x4

2. FI 5,5

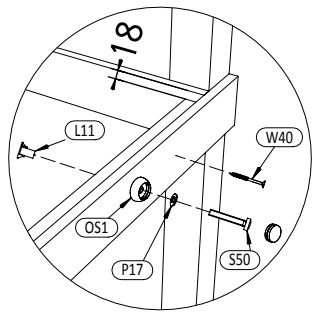


- OS1 x4
- W80 x12
- T80 x4



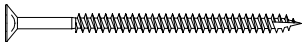
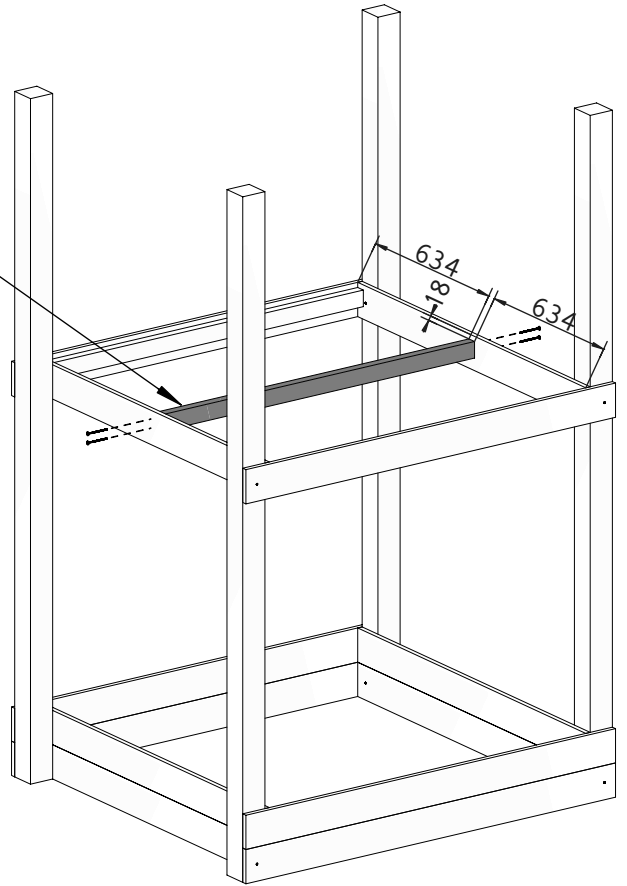
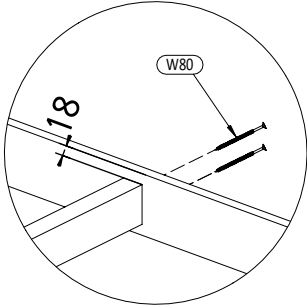
1. $\varnothing 10$ x4

2. FI 10

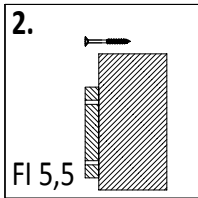
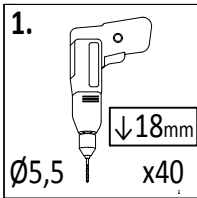


- OS1 x4
- W40 x4
- S50 x4
- P17 x4
- L11 x4

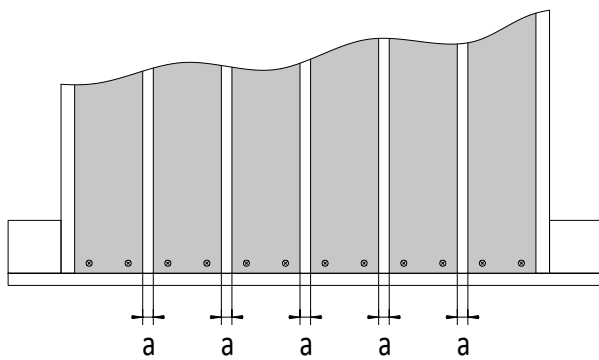
8 3,2x5,8x128,4cm
x1



W80 x4

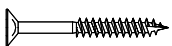
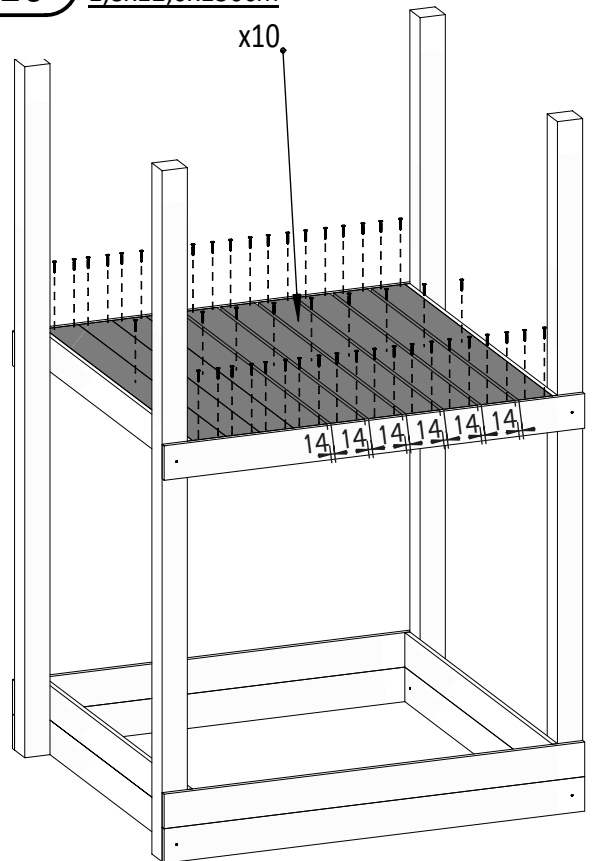


16 1,8x12,0x130cm
x10



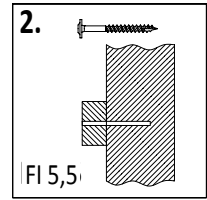
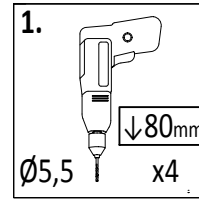
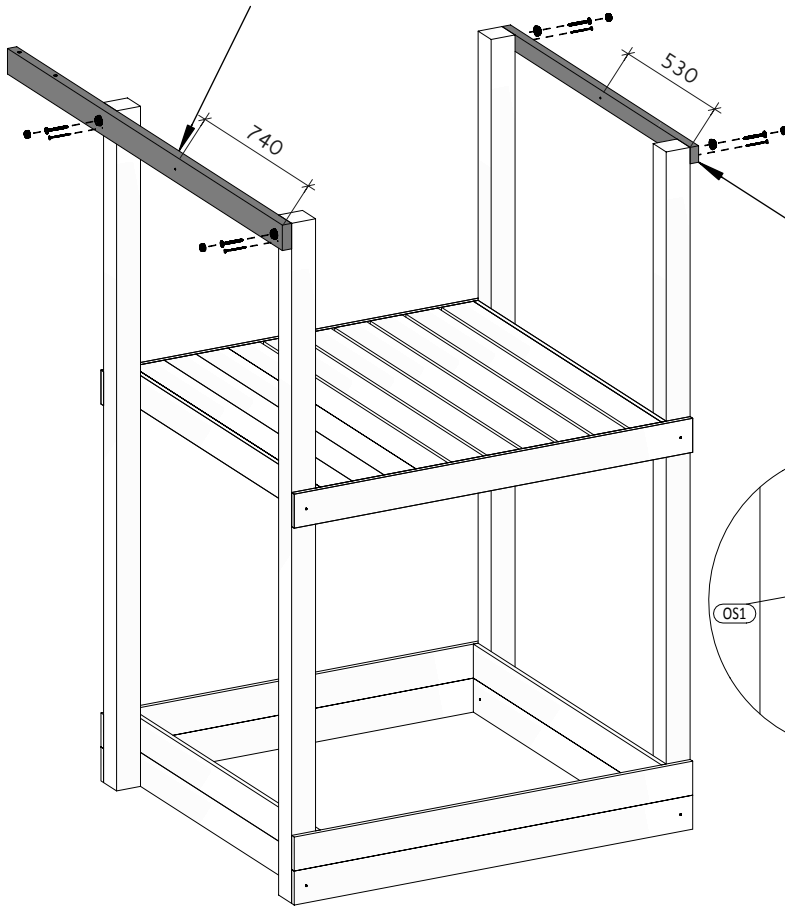
!!!min 13mm < a < !!!max 16mm

!!!min 14mm
!!!max 16mm
(14)x6
(0)x3



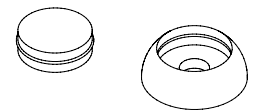
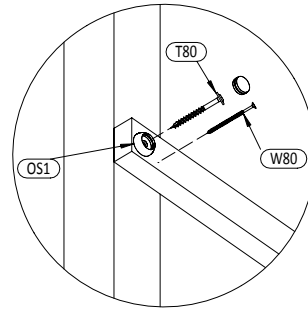
W40 x50

3a 3,5x9,0x190cm
x1



07

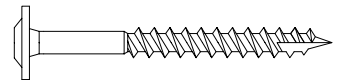
7a 3,2x5,8x130cm
x1



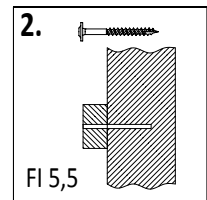
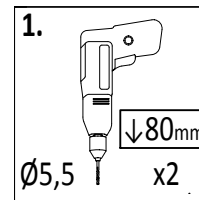
OS1 x4



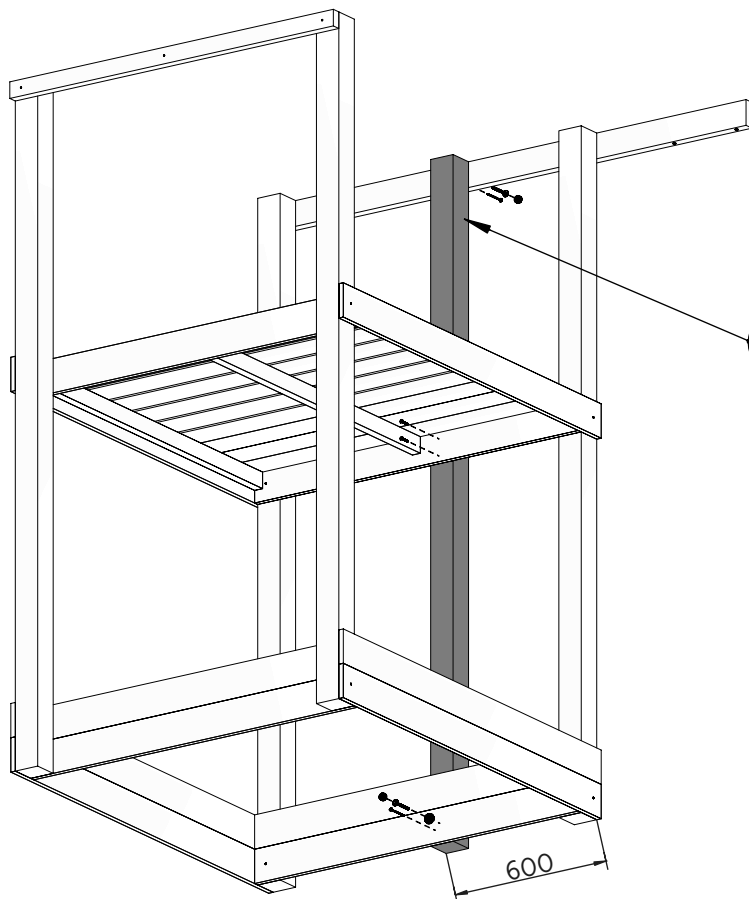
W80 x4



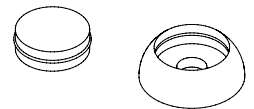
T80 x4



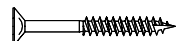
08



1 9,0x9,0x240cm
x1



OS1 x2



W40 x2



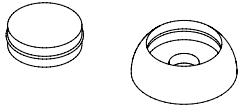
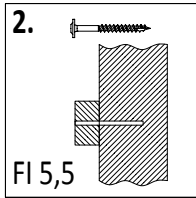
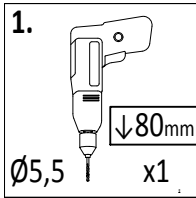
W80 x2



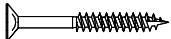
T80 x2

11

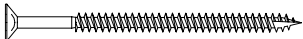
09



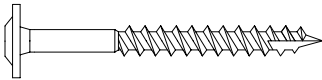
OS1 x1



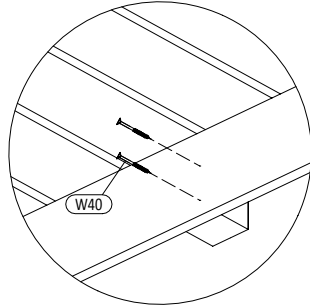
W40 x2



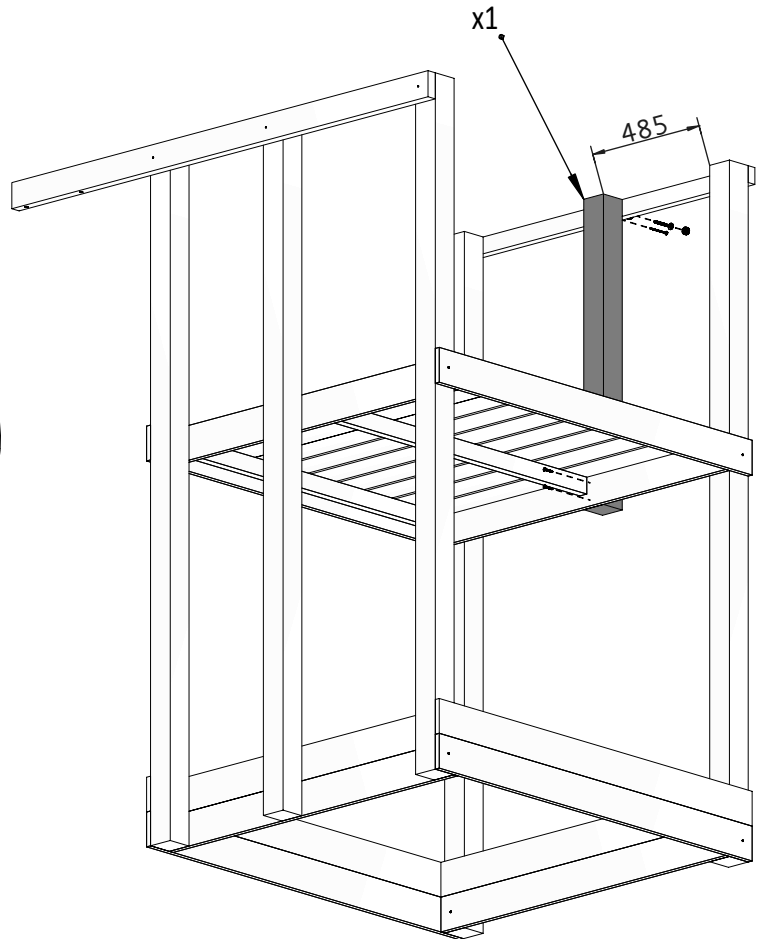
W80 x1



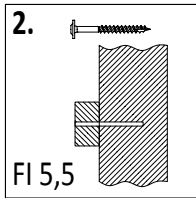
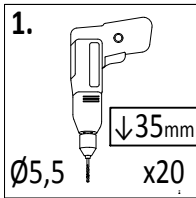
T80 x1



2 9,0x9,0x107cm

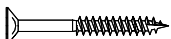
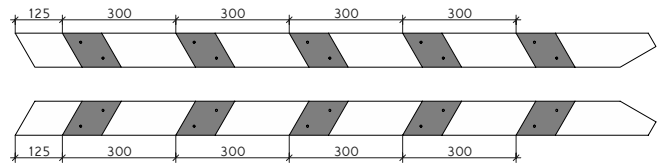
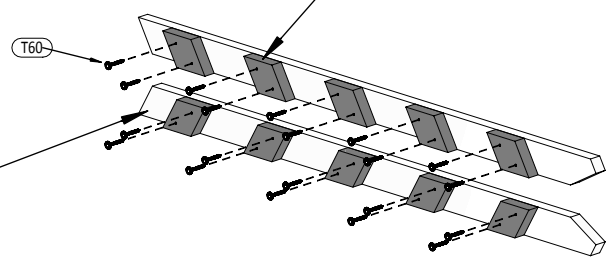


10

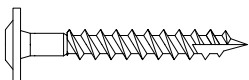


5a 3,5x9,0x15,6cm
x10

4a 3,5x9,0x169,5cm
x2



W40 x10



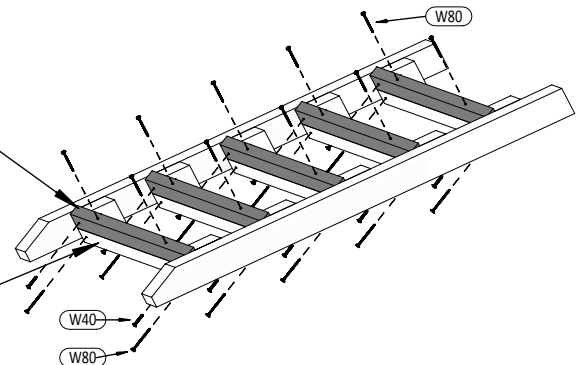
T60 x20



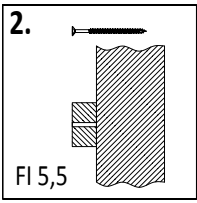
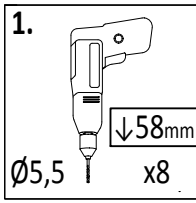
W80 x20

13a 3,2x5,8x41cm
x5

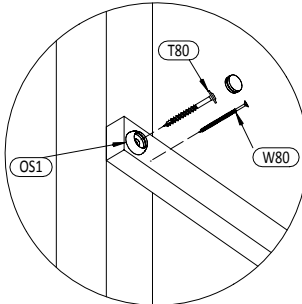
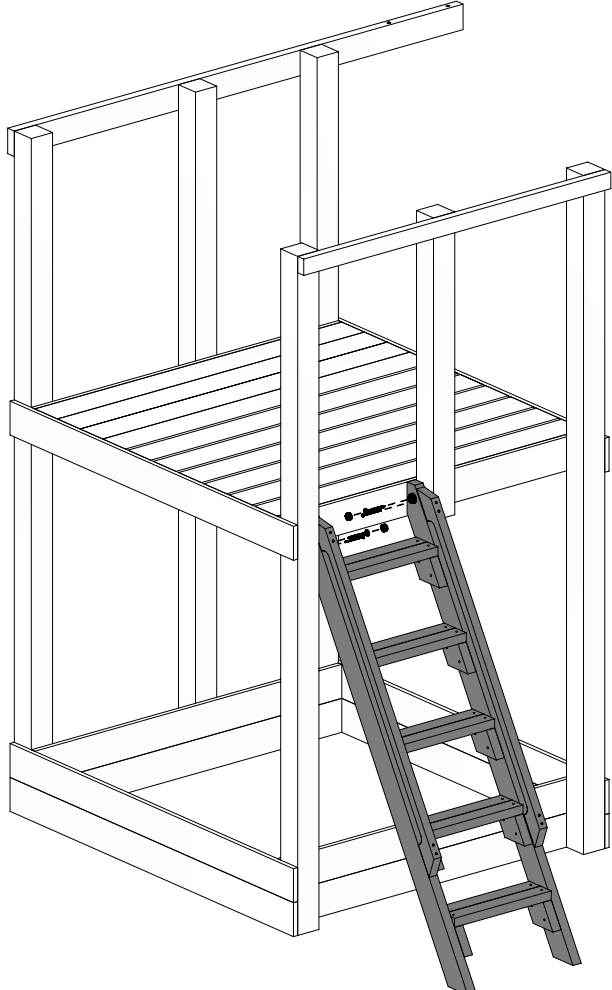
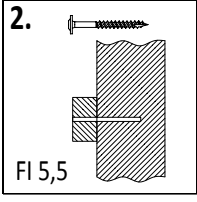
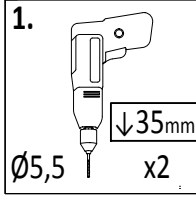
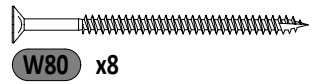
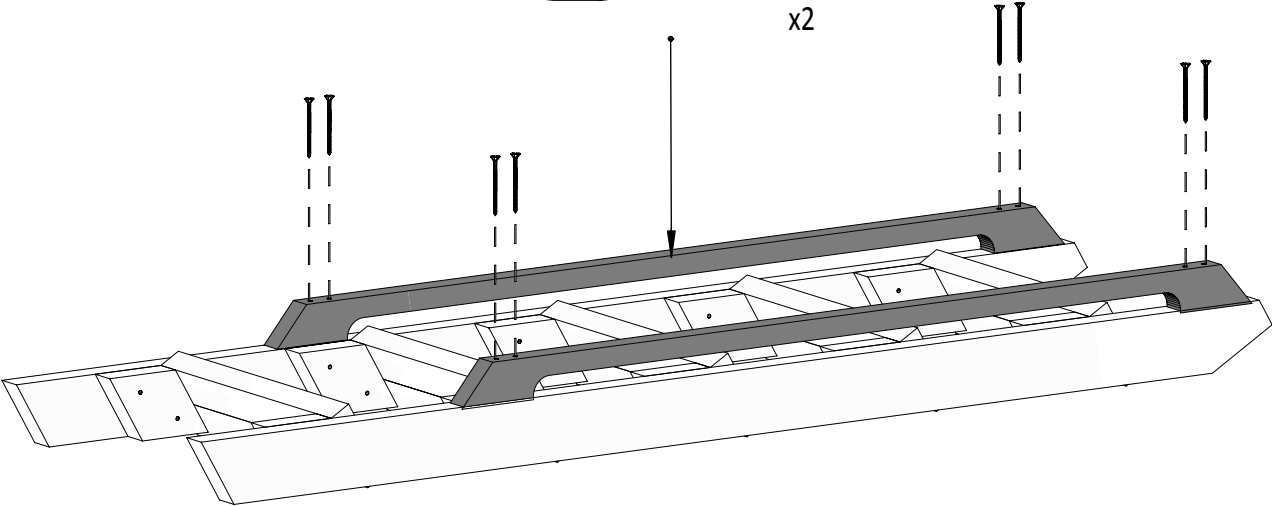
13b 3,2x5,8x41cm
x5



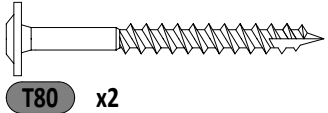
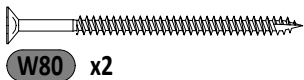
12



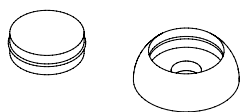
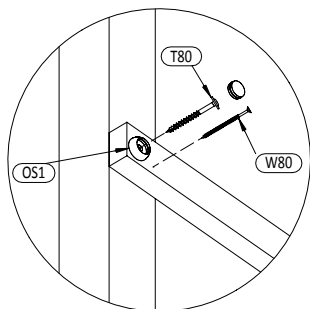
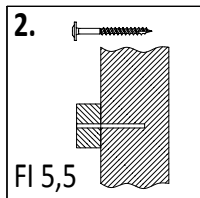
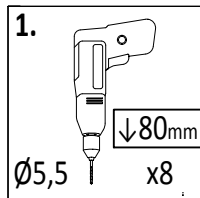
9a 3,2x5,8x125cm
 x2



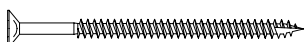
OS1 x2



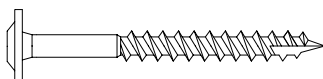
13



OS1 x8



W80 x8



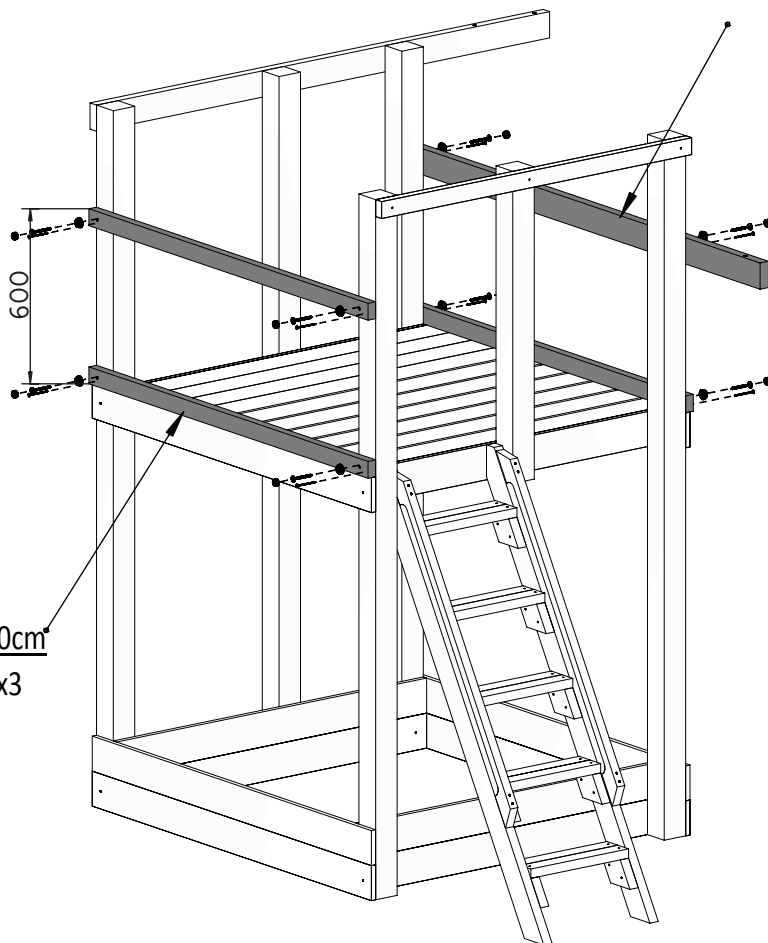
T80 x8

6a 3,2x5,8x150cm

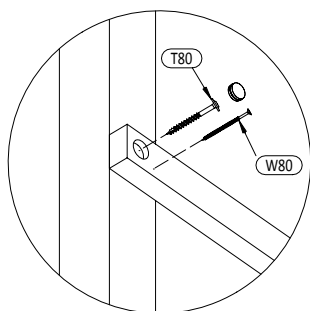
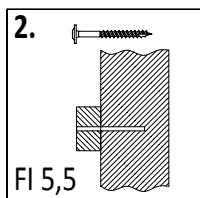
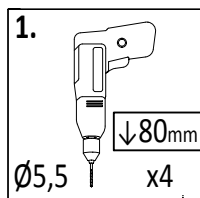
x3

3b 3,5x9,0x190cm

x1

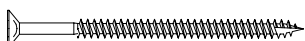
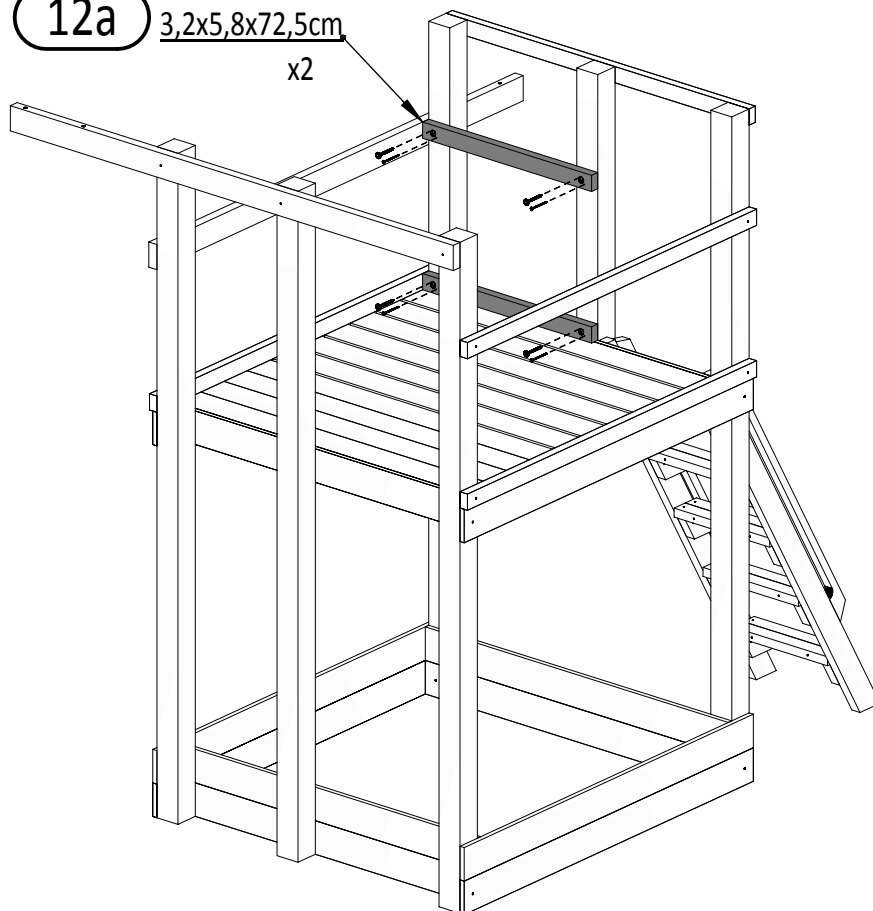


14

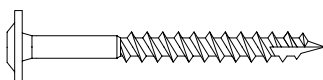


12a 3,2x5,8x72,5cm

x2

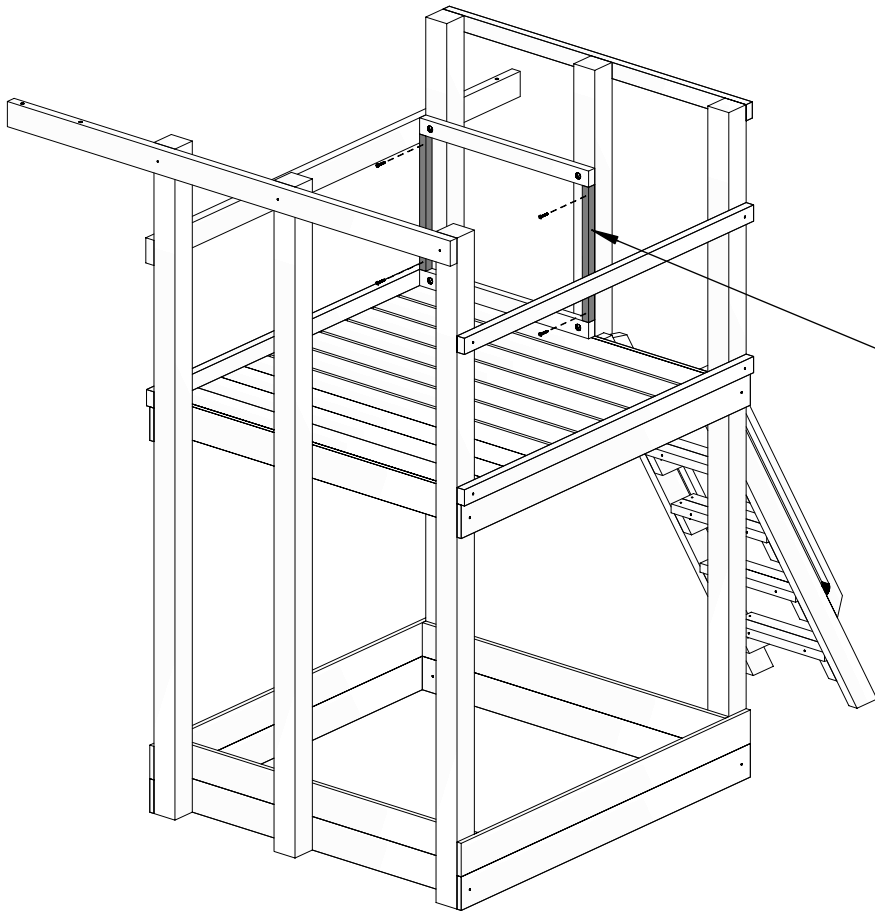


W80 x4



T80 x4

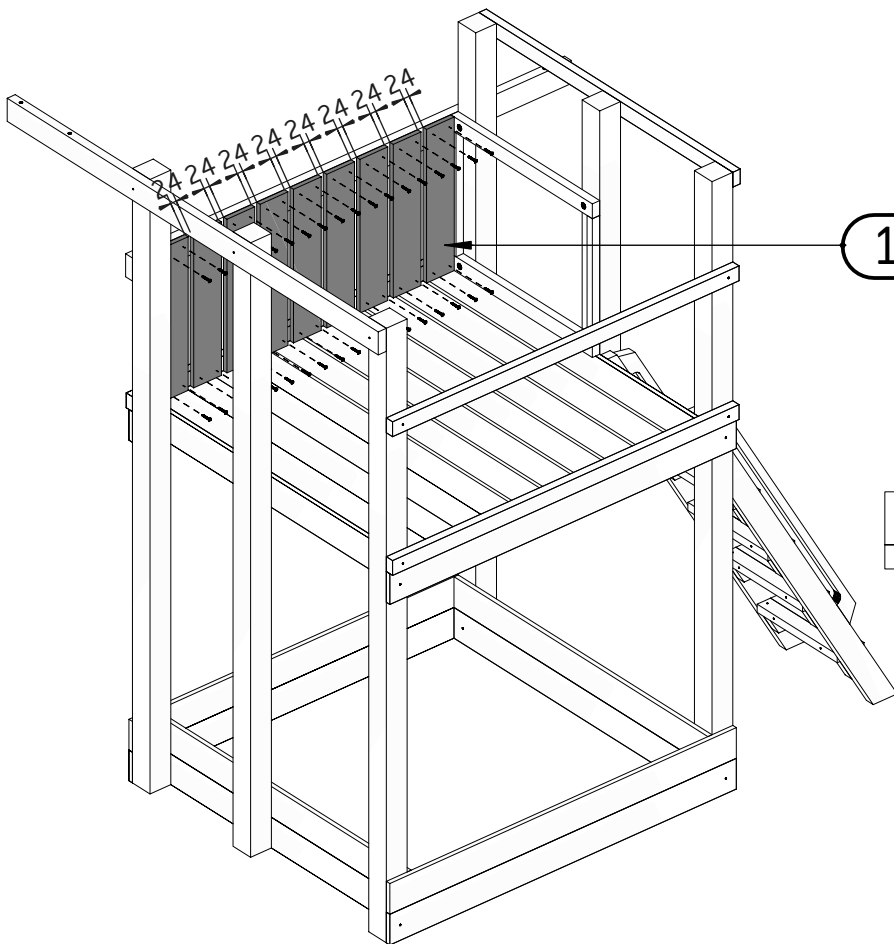
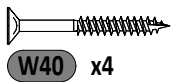
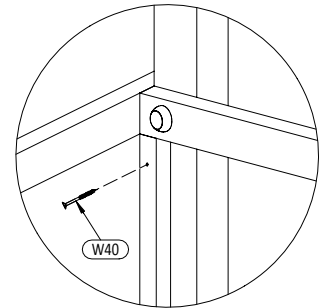
14



1. $\downarrow 32\text{mm}$
 $\varnothing 5,5$ x4

2. FI 5,5

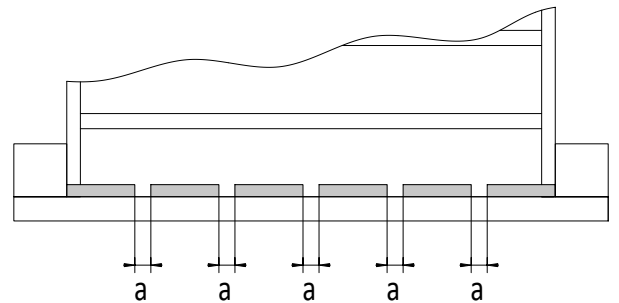
20a $2,7 \times 3,2 \times 48,4$
x2



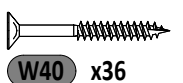
1. $\downarrow 18\text{mm}$
 $\varnothing 5,5$ x36

2. FI 5,5

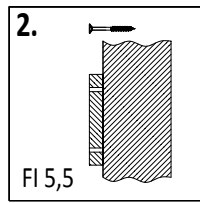
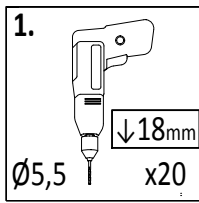
17 $1,8 \times 12,0 \times 60\text{cm}$!!!max 24mm
 x9 (24)x9



!!!min 13mm < a < !!!max 24mm

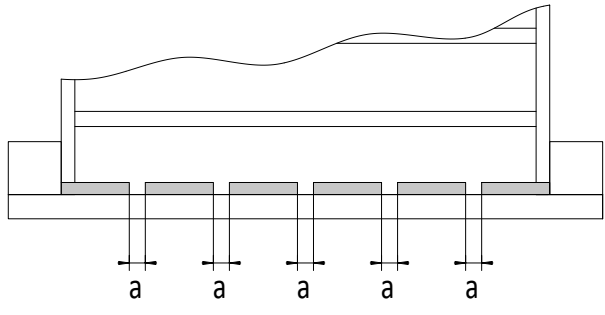


17

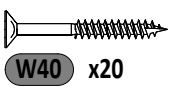
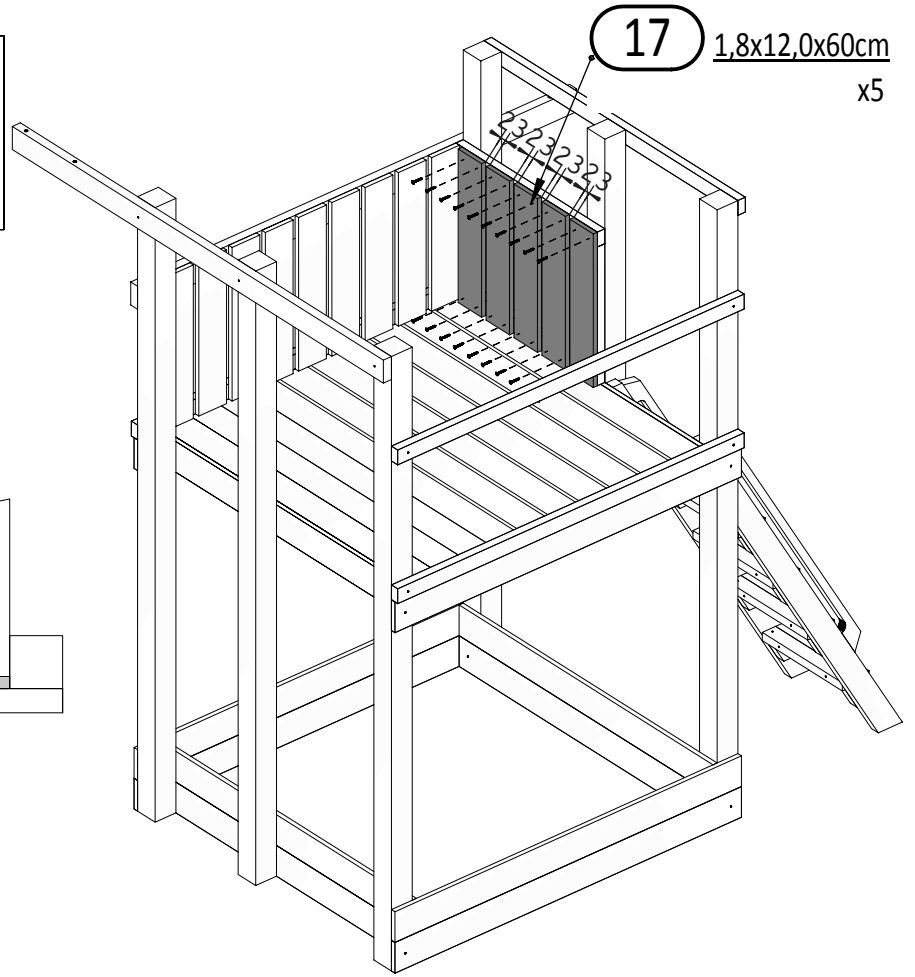


17 1,8x12,0x60cm
x5

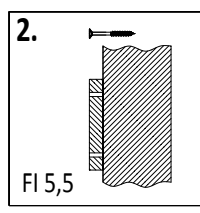
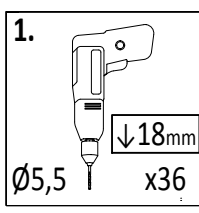
!!!max 23mm
(24)x4



!!!min 13mm < **a** < !!!max 24mm

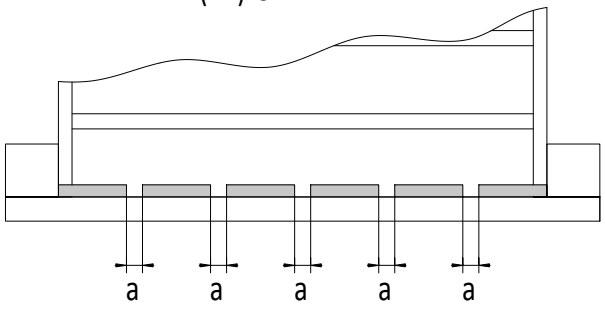


18

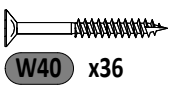
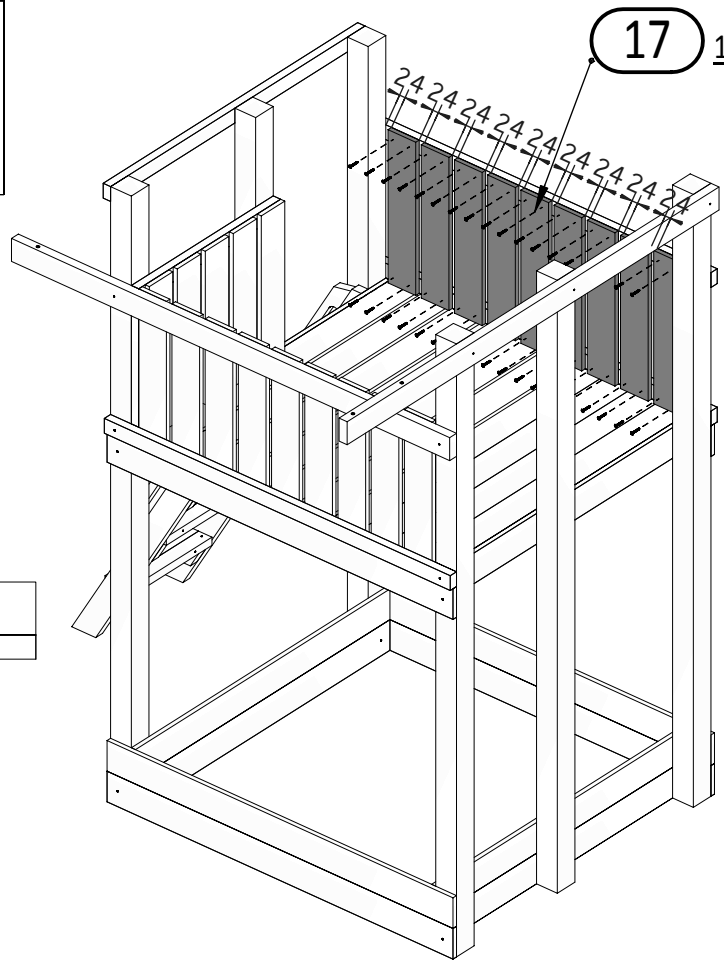


17 1,8x12,0x60cm
x9

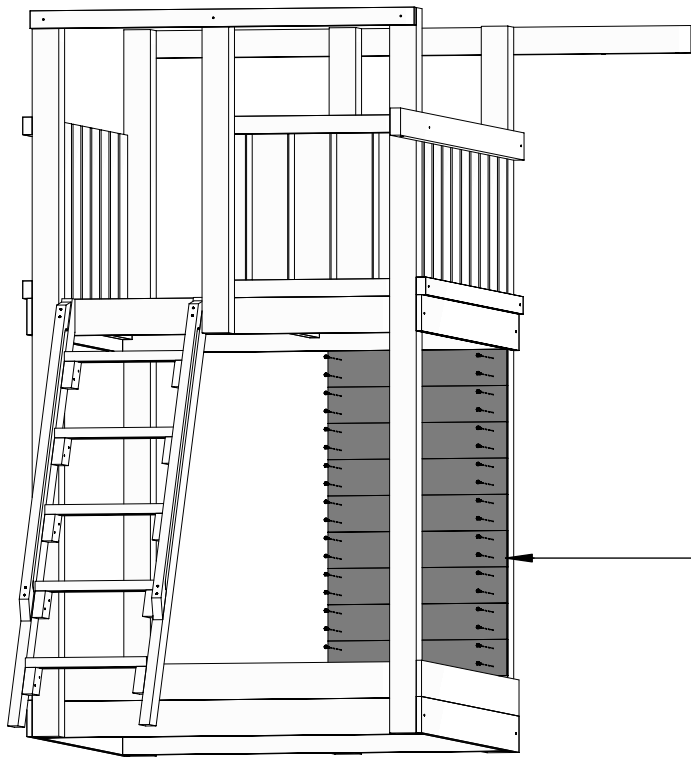
!!!max 24mm
(24)x9

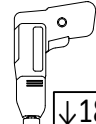



!!!min 13mm < **a** < !!!max 24mm

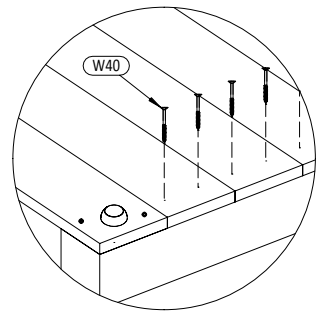


16

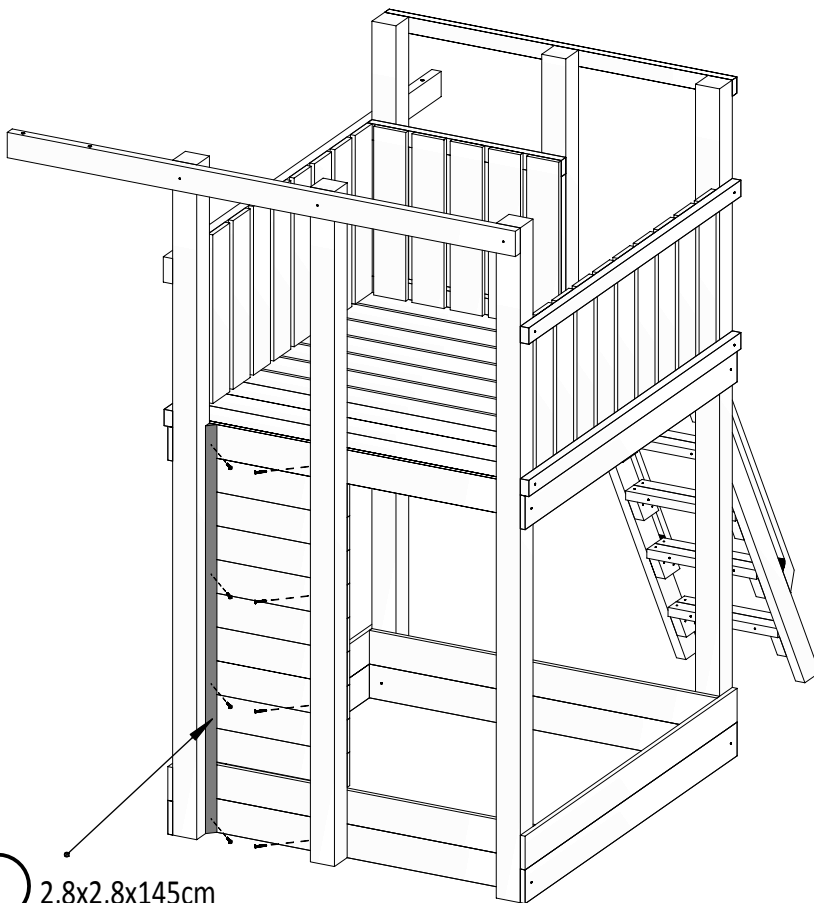
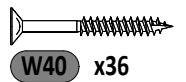


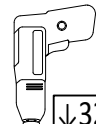
1.  $\downarrow 18\text{mm}$
 $\varnothing 5,5$ x36


2.  FI 5,5



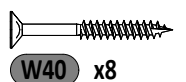
17 1,8x12,0x60cm
x9



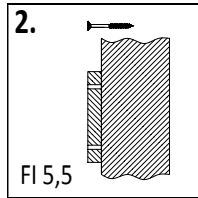
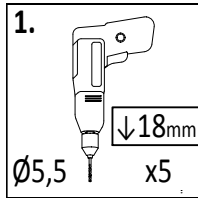
1.  $\downarrow 32\text{mm}$
 $\varnothing 5,5$ x8

2.  FI 5,5

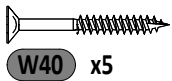
19 2,8x2,8x145cm
x2



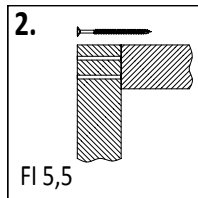
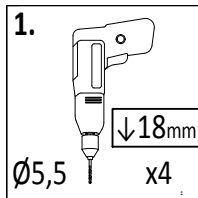
21



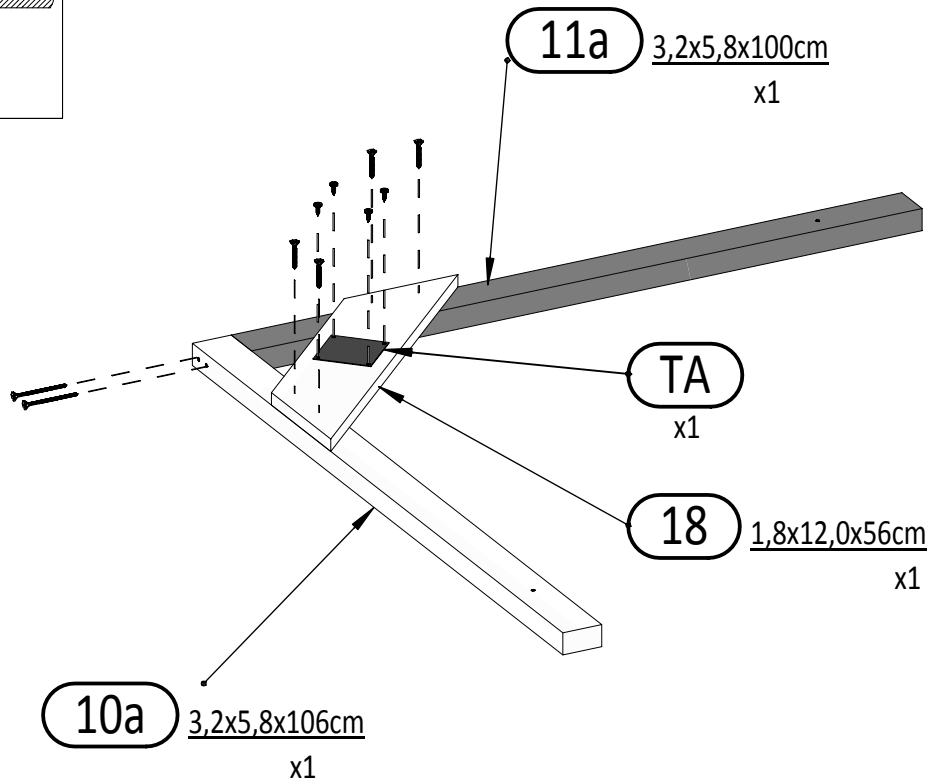
15 1,8x12,0x132cm
x1



22



2x

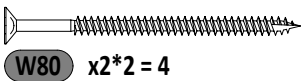
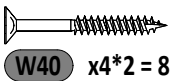
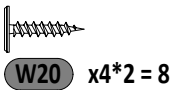


11a 3,2x5,8x100cm
x1

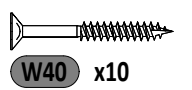
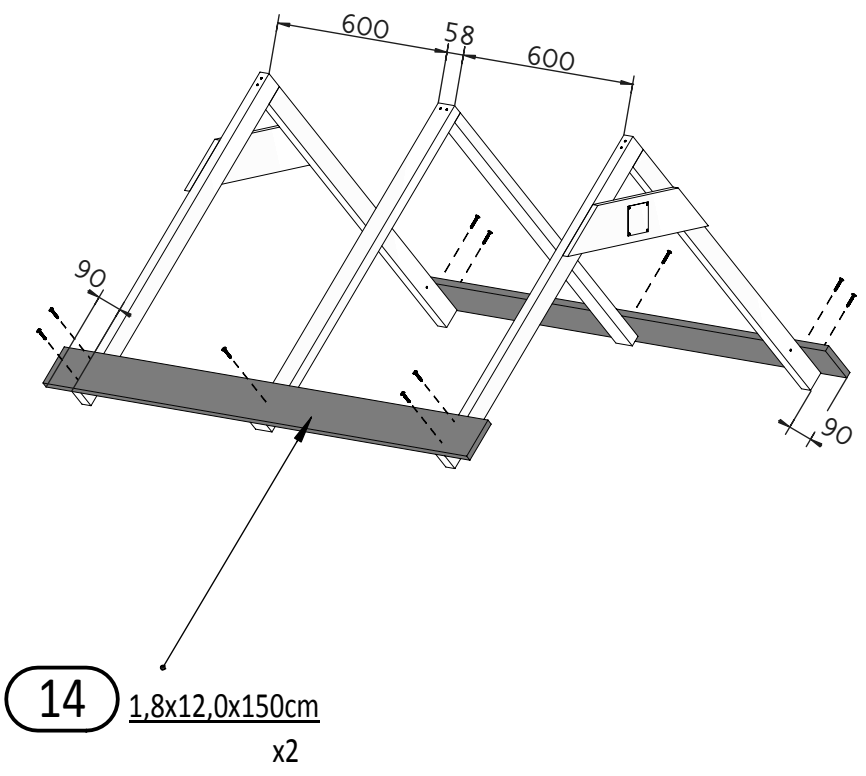
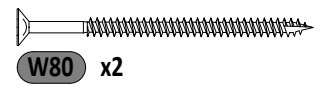
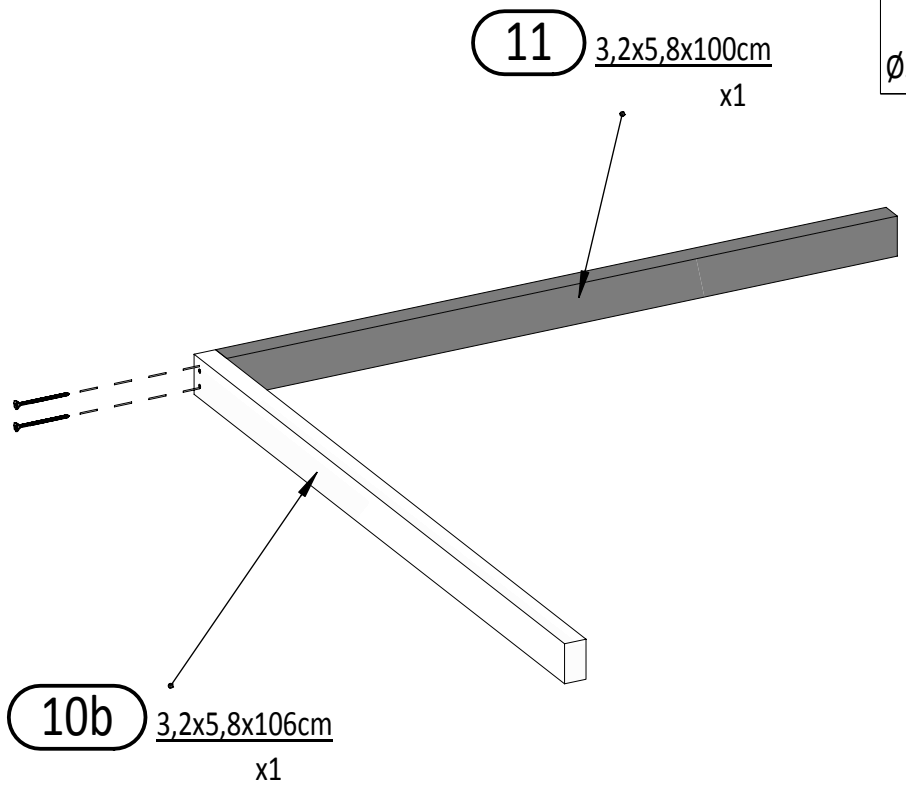
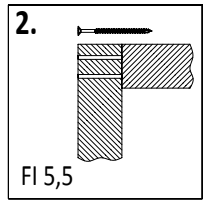
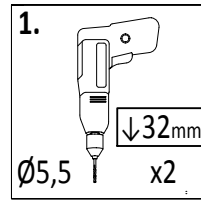
TA
x1

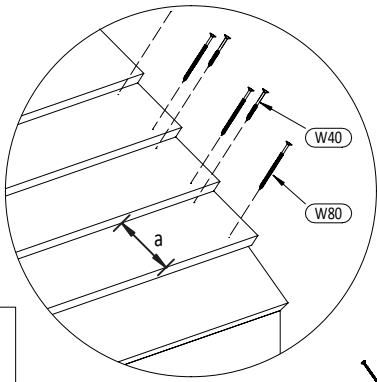
18 1,8x12,0x56cm
x1

10a 3,2x5,8x106cm
x1

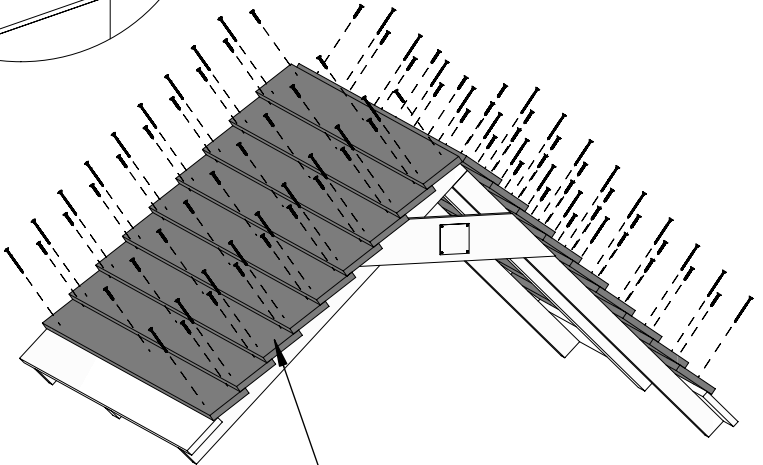
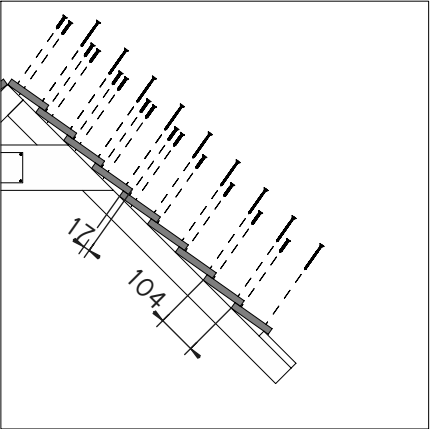


18

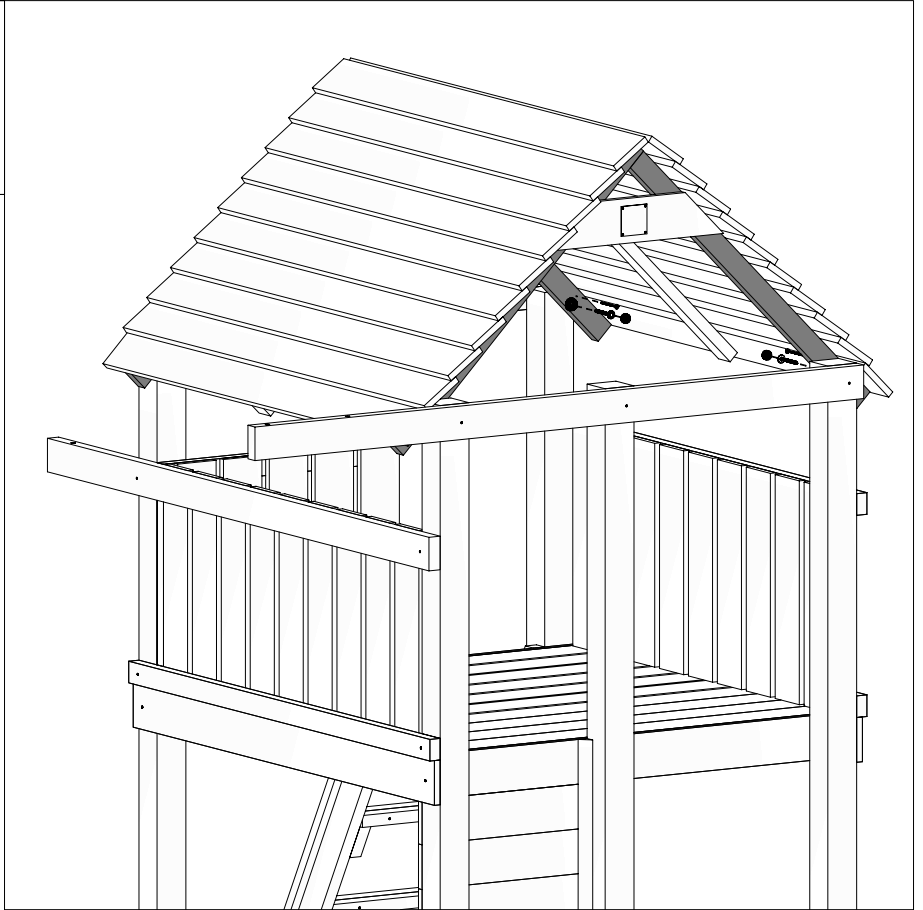
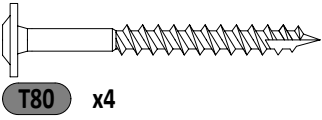
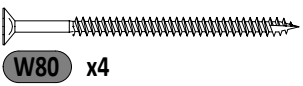
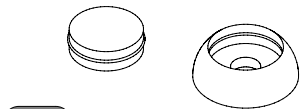
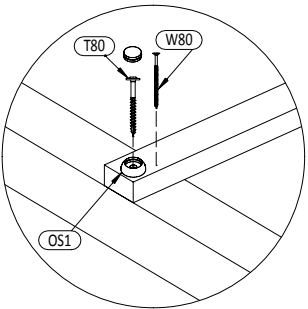
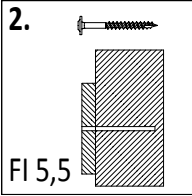
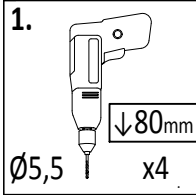
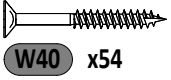


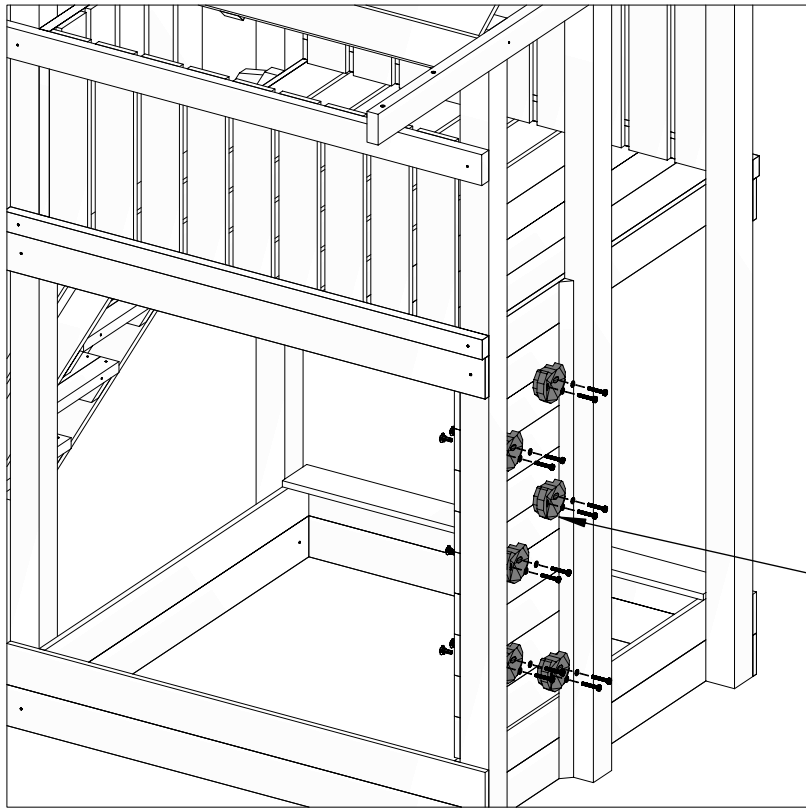


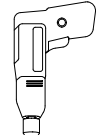
a = 104mm

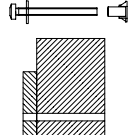


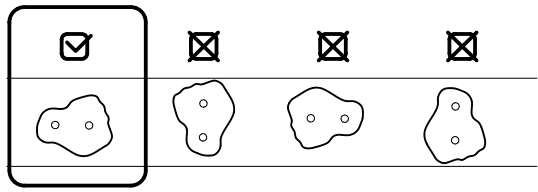
14 1,8x12,0x150cm x18



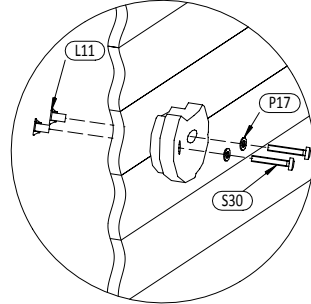


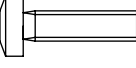

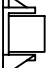
1.  $\varnothing 10$ x4

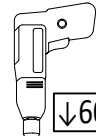
2.  FI 10



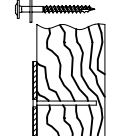
SW
x6

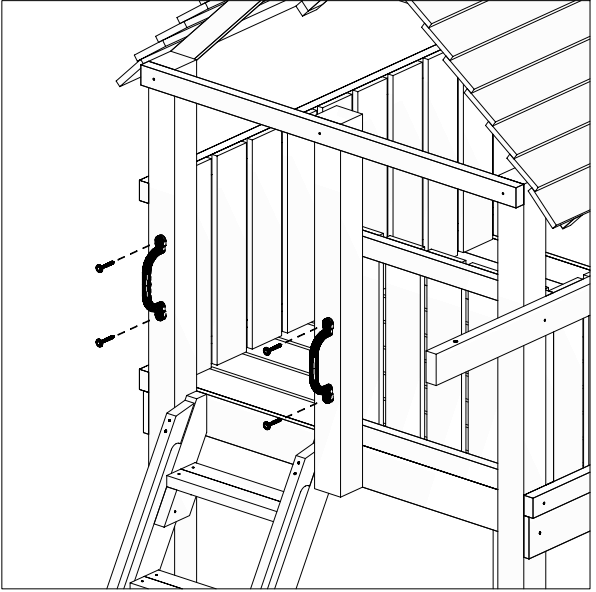
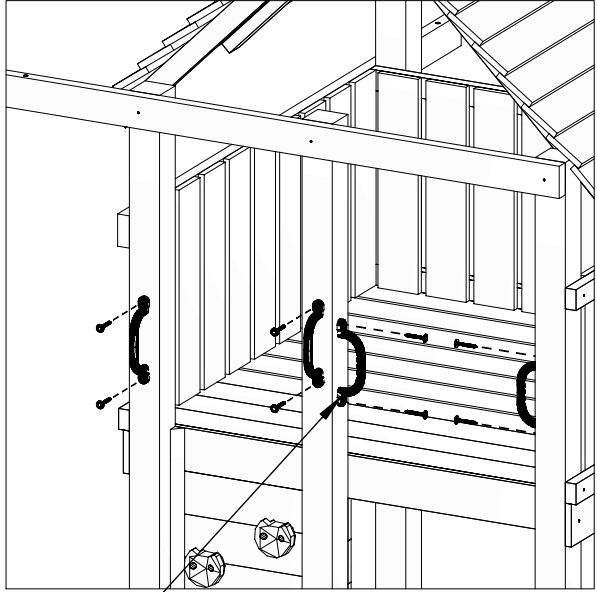


- 
- S30** x12
- 
- P15** x12
- 
- L11** x12


1.  $\varnothing 5,5$ x12

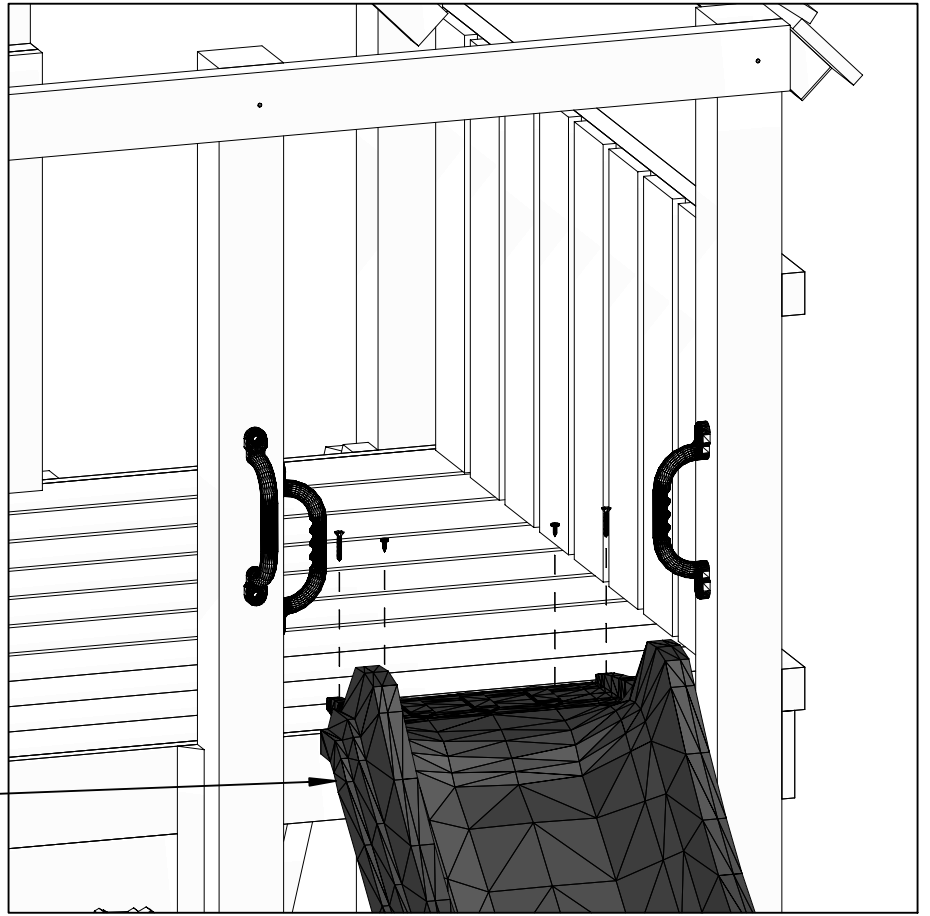
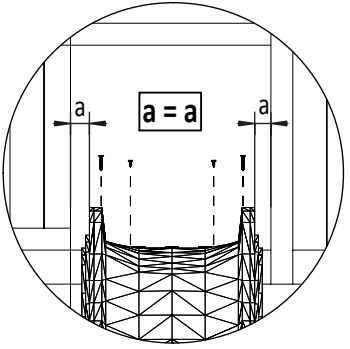
$\downarrow 60\text{mm}$

2.  FI 5,5



UC
x6

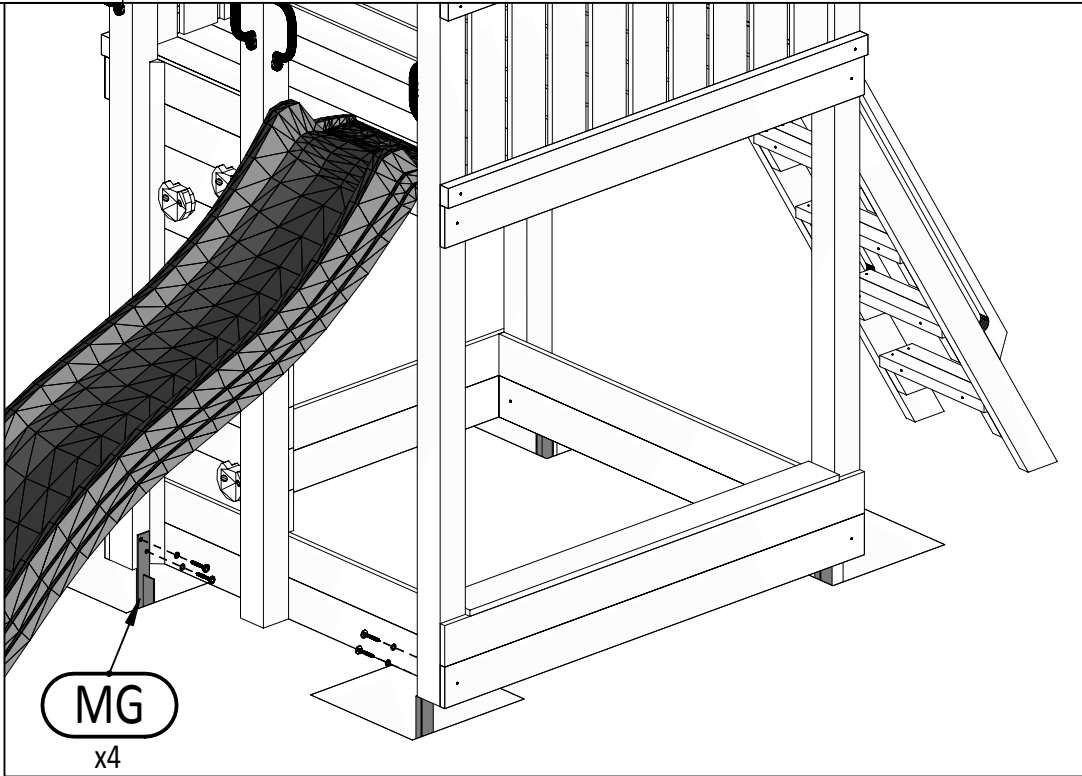
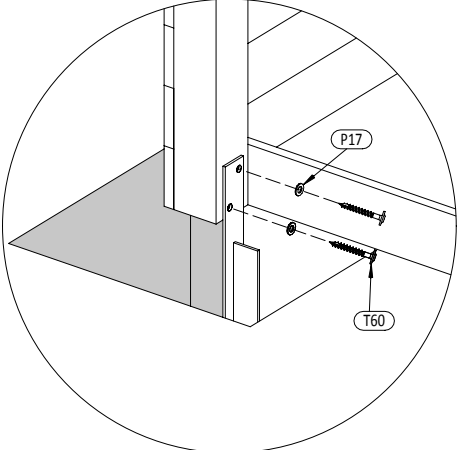
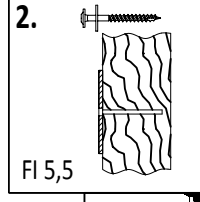
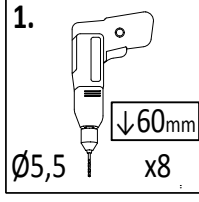
- 
- T60** x12



W20 x2

Z x1

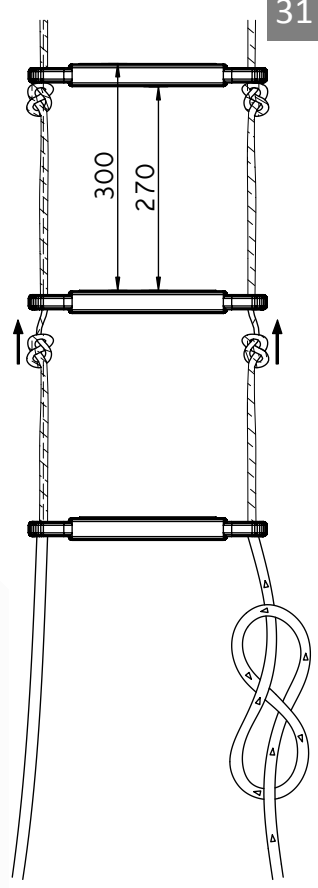
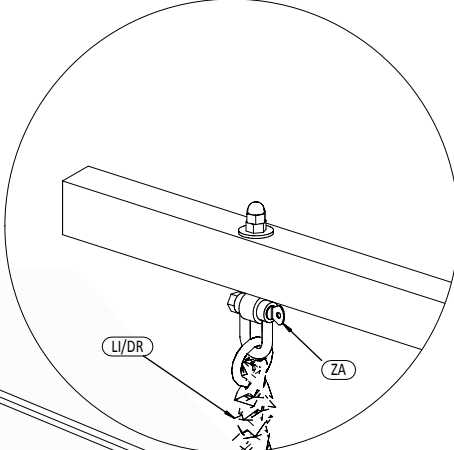
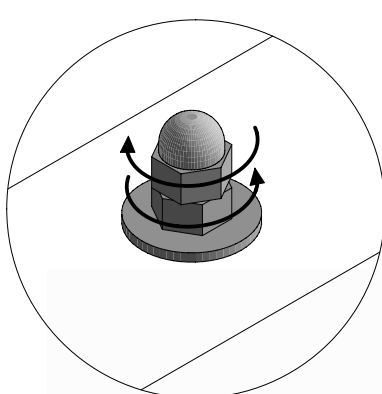
W40 x2



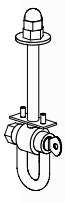
P17 x8

MG x4

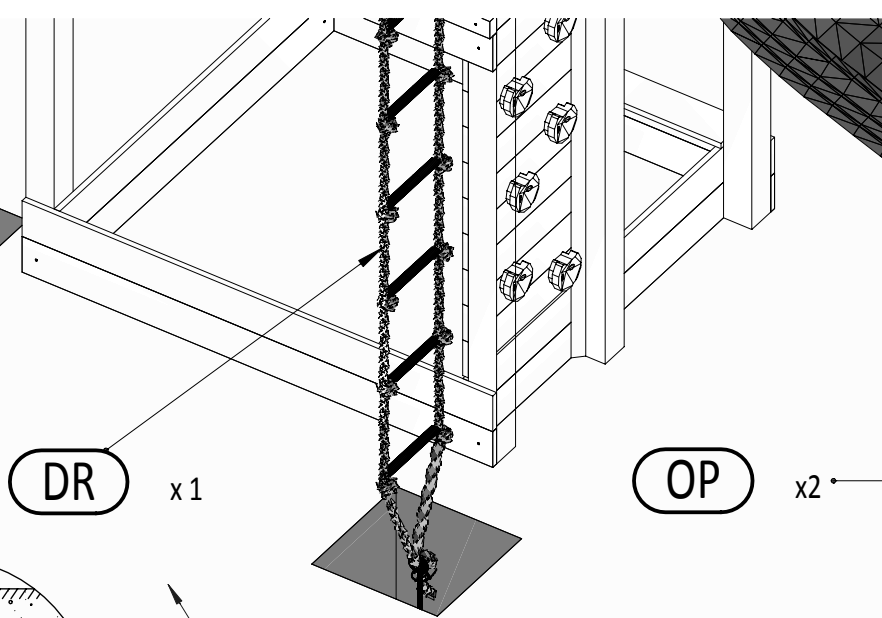
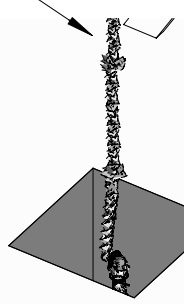
T60 x8



ZA x1



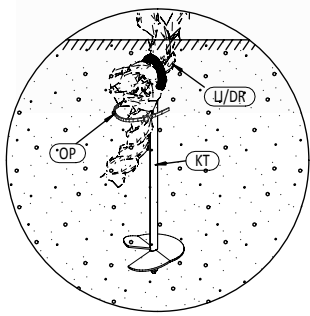
LI x1



DR x1

OP x2

KT x2



ATTENTION!

