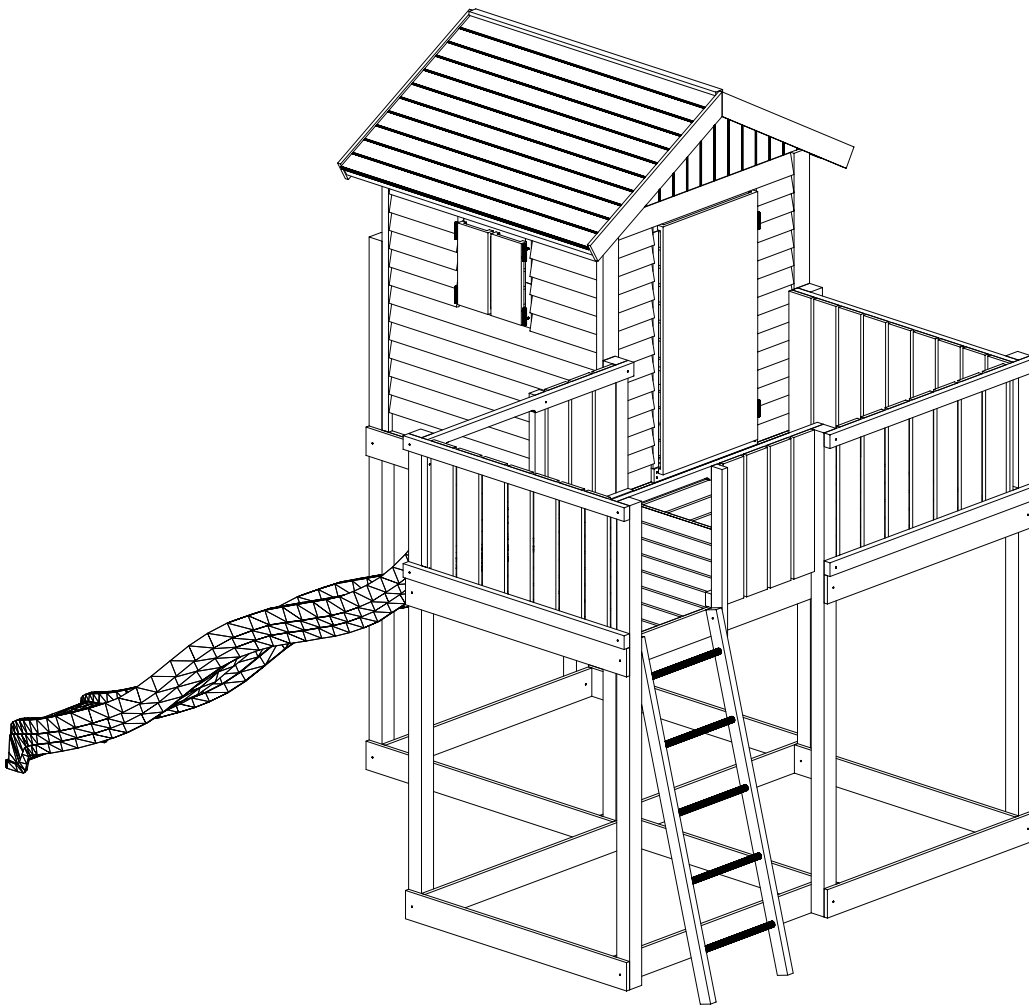


SPIELTURM

(390 x 253 x h305cm)

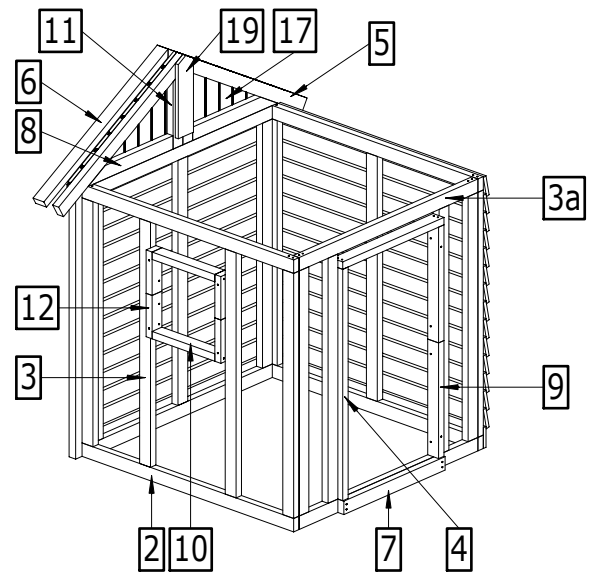
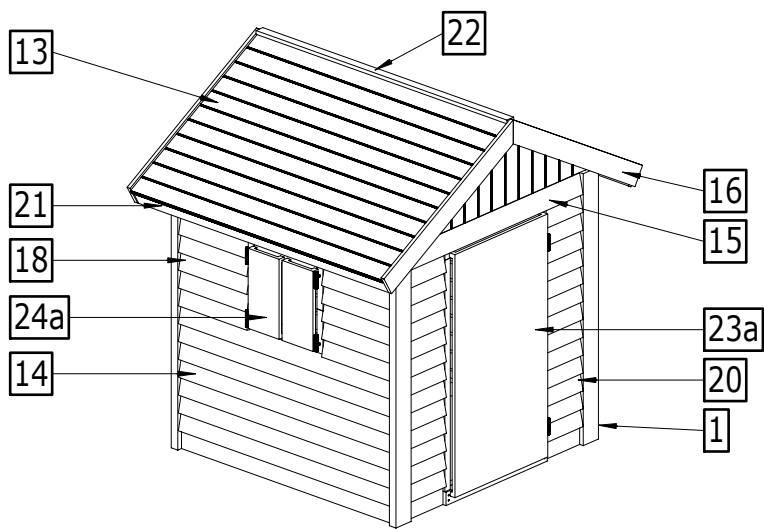
03295_20072015

MONTAGEANLEITUNG



WARNUNG!

Nur für den Heimgebrauch.
Nur für die äußere Anwendung bestimmt.
Nicht geeignet für Kinder unter 3 Jahren.
Gefahr des Herunterfallens und/oder Aufschlagens.
Maximales Benutzergewicht: bis zu 50 kg.
Maximale Anzahl von Benutzern, die sich gleichzeitig
auf dem Spielturn aufhalten: 9.

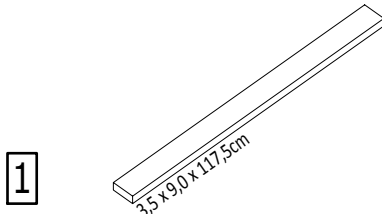


TA
00465 x2

ZD
00338 x6

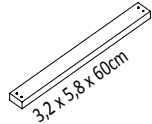
TX25
00190 x1

Ø5,5
01372 x1

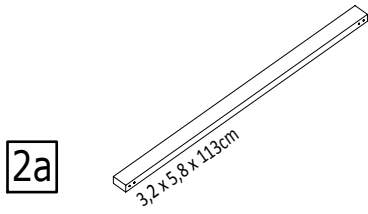
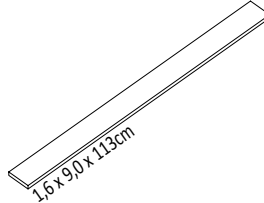


1

7a

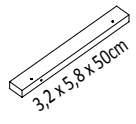


14

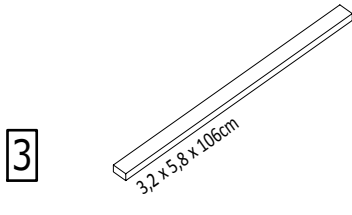
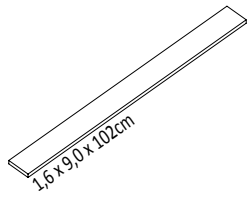


2a

9a

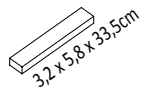


15

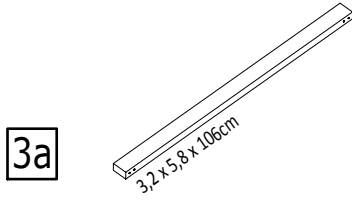
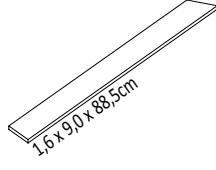


3

10

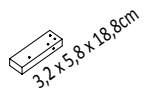


16

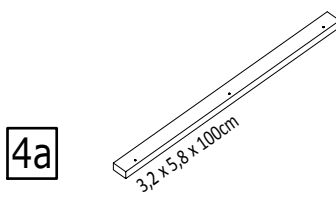
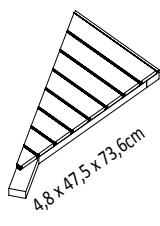


3a

12a

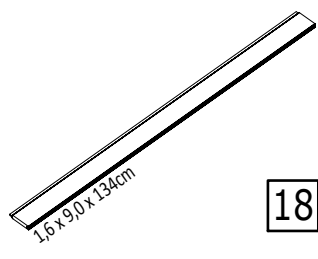


17

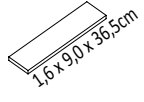


4a

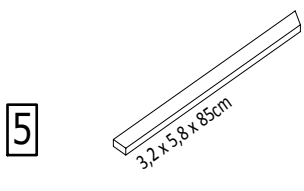
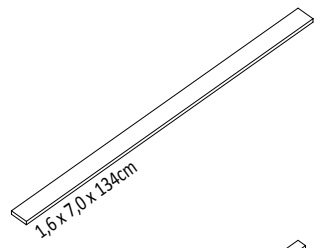
13



18

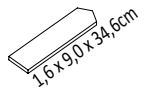


21

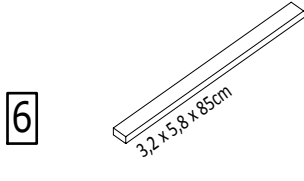
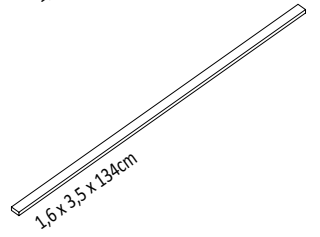


5

19

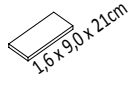


22

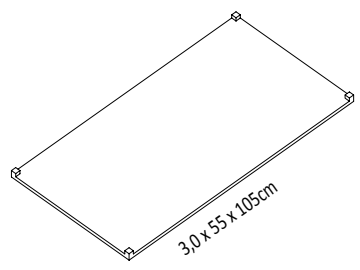


6

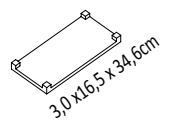
20



23a



24a



H-1	35x90x1175mm	4
H-2a	32x58x1130mm	4
H-3	32x58x1060mm	14
H-3a	32x58x1060mm	4
H-4a	32x58x1000mm	1
H-5	32x58x850mm	2
H-6	32x58x850mm	4
H-7a	32x58x600mm	2
H-9a	32x58x500mm	2
H-10	32x58x335mm	2
H-12a	32x58x187mm	4
H-13	16x90x1340mm	22
H-14	16x90x1130mm	25
H-15	16x90x1020mm	18
H-16	16x90x885mm	4
H-18	16x90x365mm	10
H-19	16x90x345mm	2
H-20	16x90x210mm	28
H-21	16x70x1340mm	2
H-22	16x35x1340mm	1
H-23a	15x55x1050mm	1
H-24a	15x165x345mm	2
H-17	Halb-Spitzenwert	4

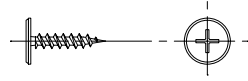
W80 x239



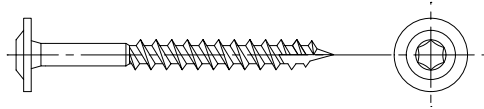
W40 x725



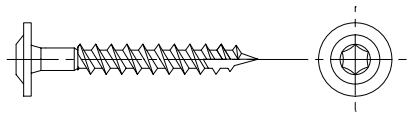
W20 x14



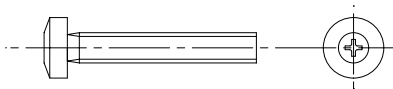
T80 x58



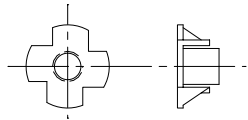
T60 x24



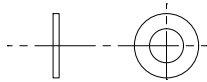
S50 x12



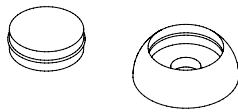
L11 x12



P17 x22



OS1 x60



Ø3
00239
x1

Ø5,5
01372
x1

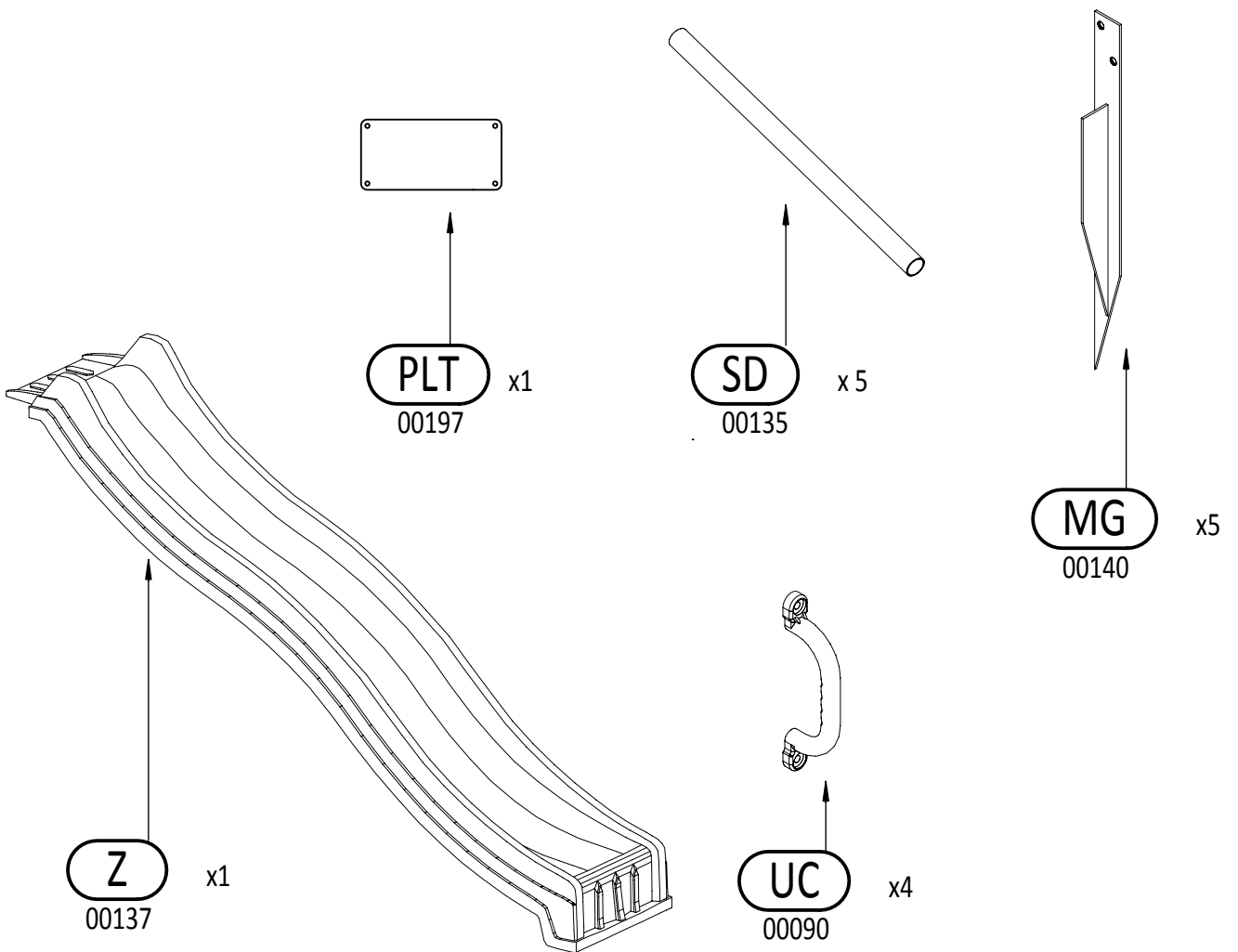
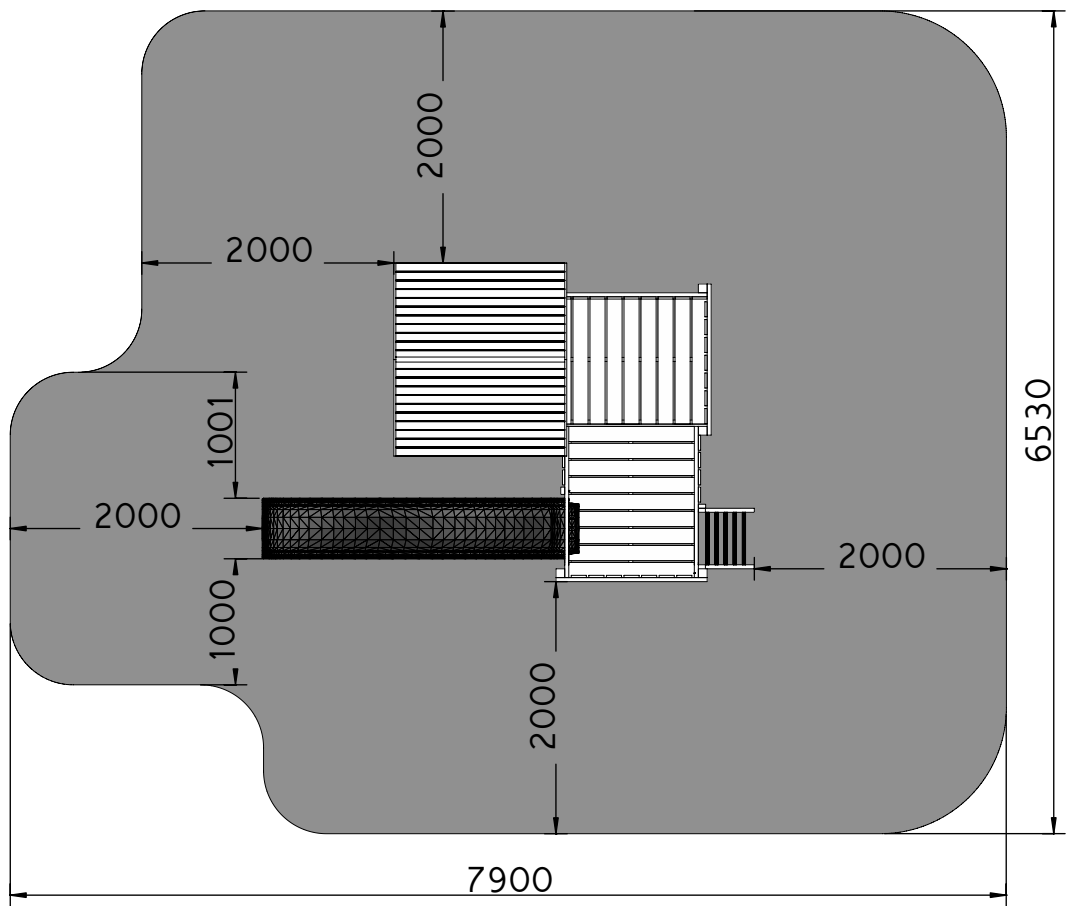
Ø10
00188
x1

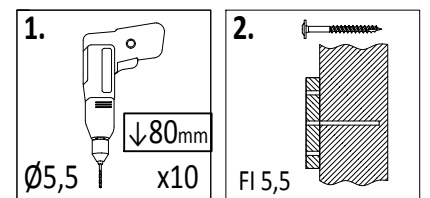
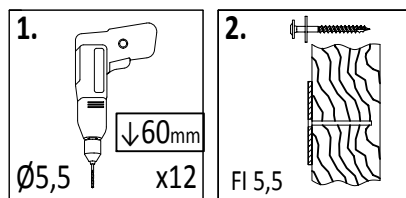
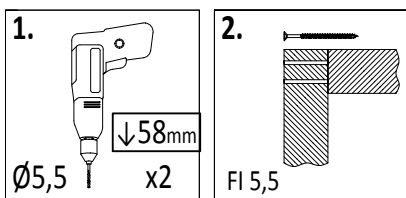
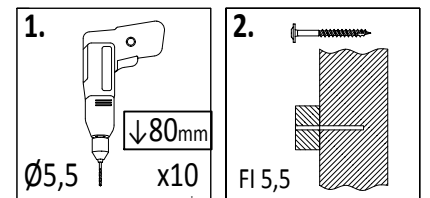
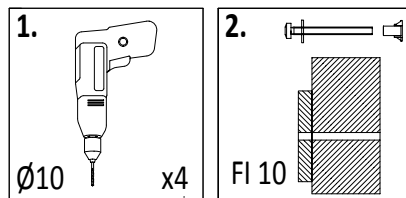
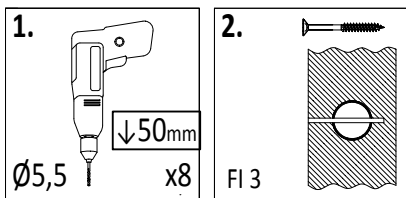
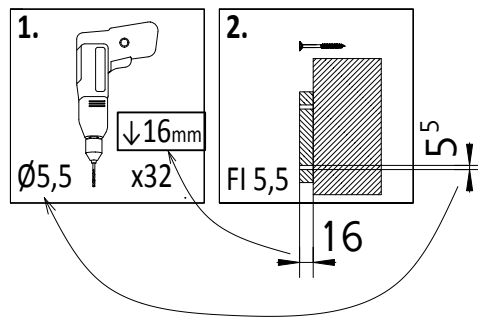
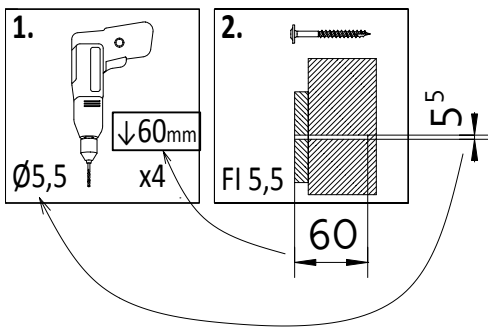
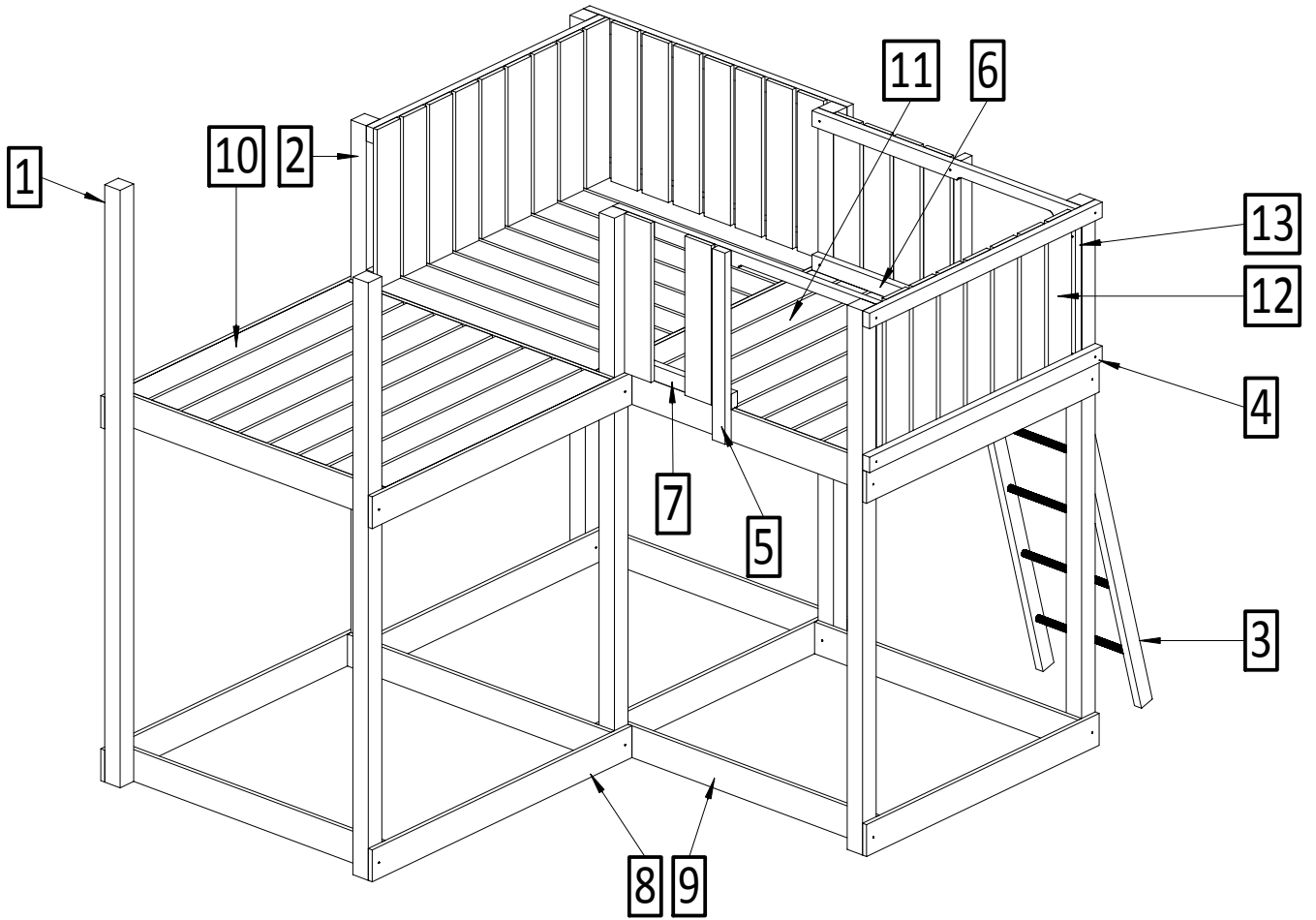
PH3
00068
x1

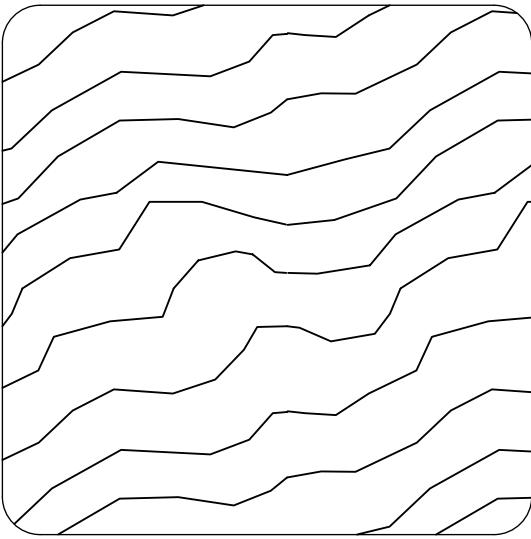
PZ2
00241
x1

TX25
00190
x1

TX40
00242
x1

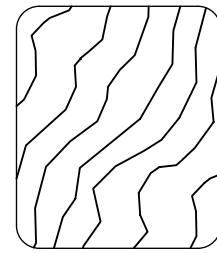






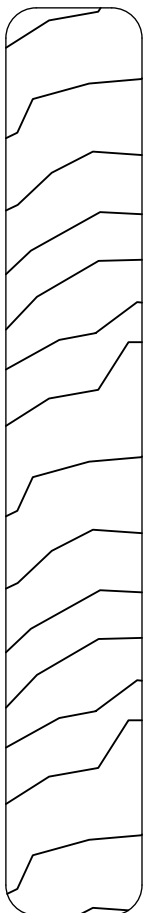
7,0 x 7,0 cm

Nr.	Maße	Stück
P-1	70x70x2250mm	2
P-2	70x70x2050mm	6



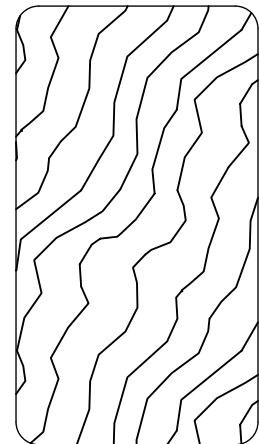
2,7 x 3,2 cm

Nr.	Maße	Stück
P-13a	27x32x542mm	2



1,8 x 12,0 cm

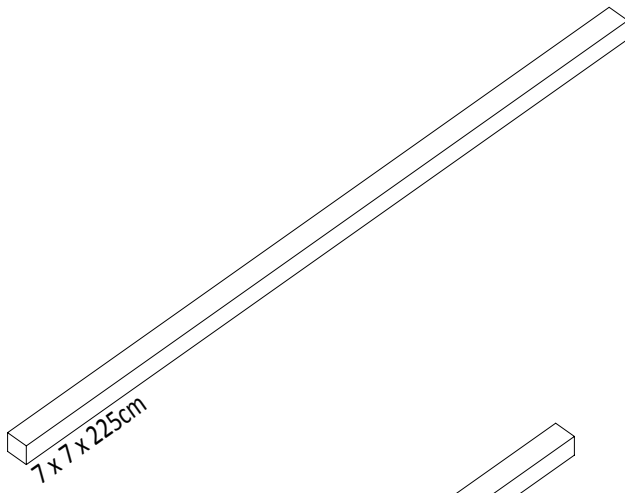
Nr.	Maße	Stück
P-8a	18x120x1340mm	4
P-9a	18x120x1200mm	16
P-10	18x120x1164mm	9
P-11	18x120x1024mm	18
P-12	18x120x600mm	30



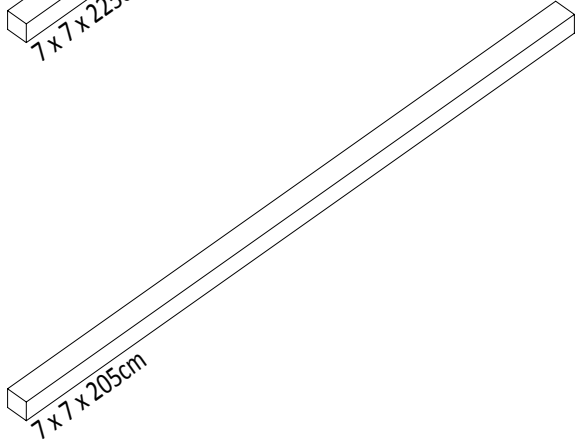
3,2 x 5,8 cm

Nr.	Maße	Stück
P-3a	32x58x1500mm	2
P-4	32x58x1200mm	9
P-4a	32x58x1200mm	4
P-4b	32x58x1200mm	2
P-4c	32x58x1200mm	1
P-4d	32x58x1200mm	1
P-5	32x58x720mm	2
P-6a	32x58x650mm	1
P-7a	32x58x540mm	1

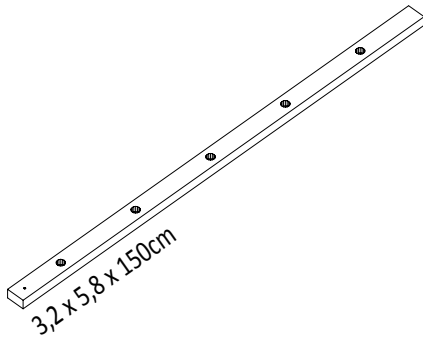
P-1



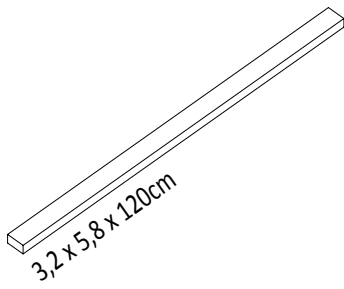
P-2



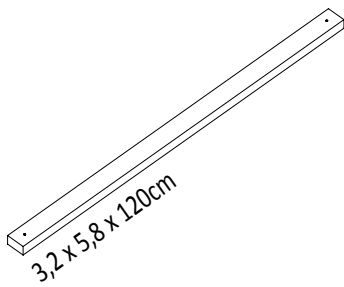
P-3a



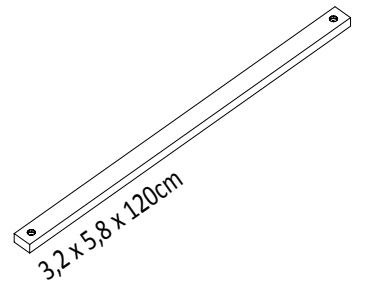
P-4



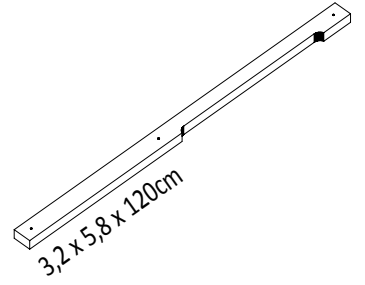
P-4a



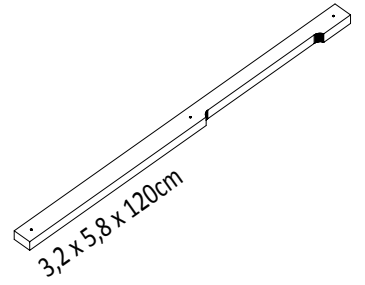
P-4b



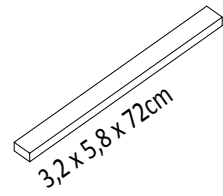
P-4c



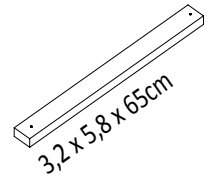
P-4d



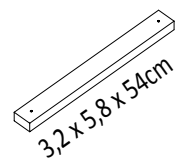
P-5



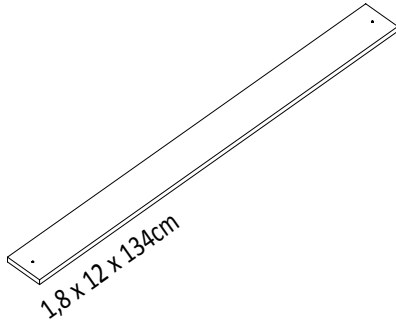
P-6a



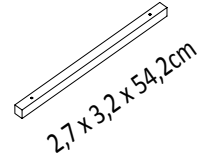
P-7a



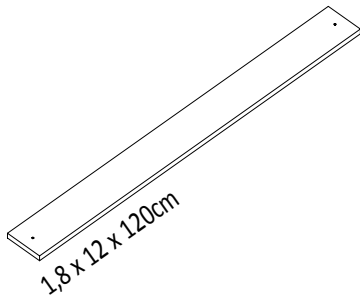
P-8a



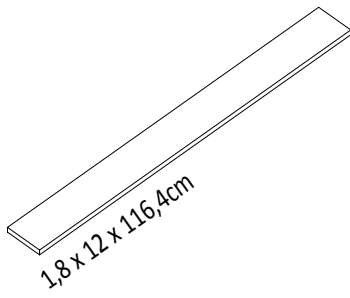
P-13a



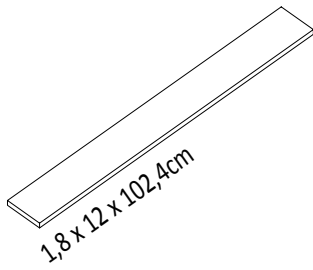
P-9a



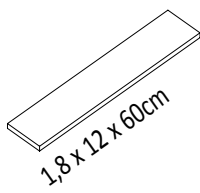
P-10



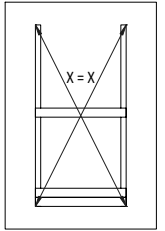
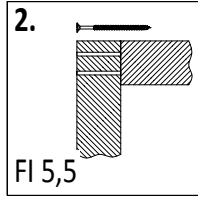
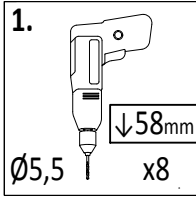
P-11



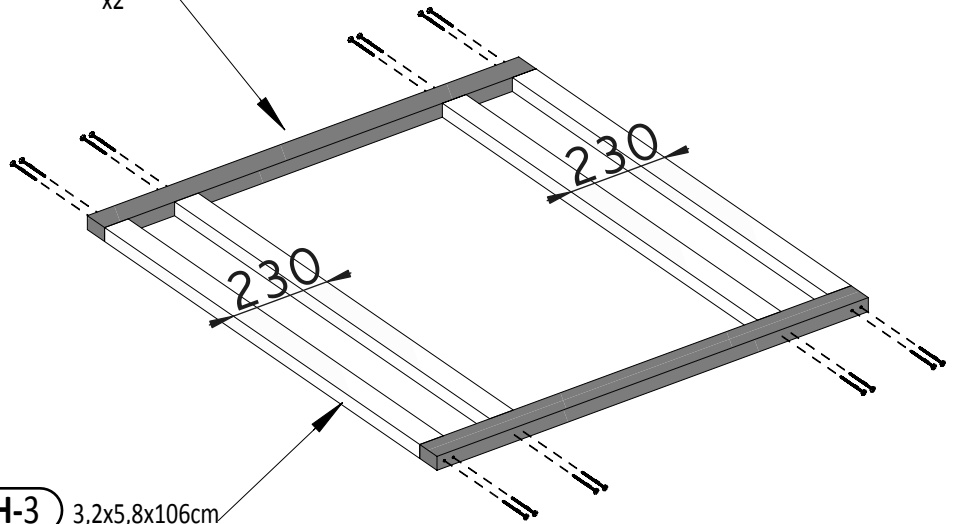
P-12



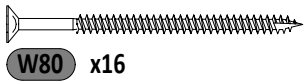
01



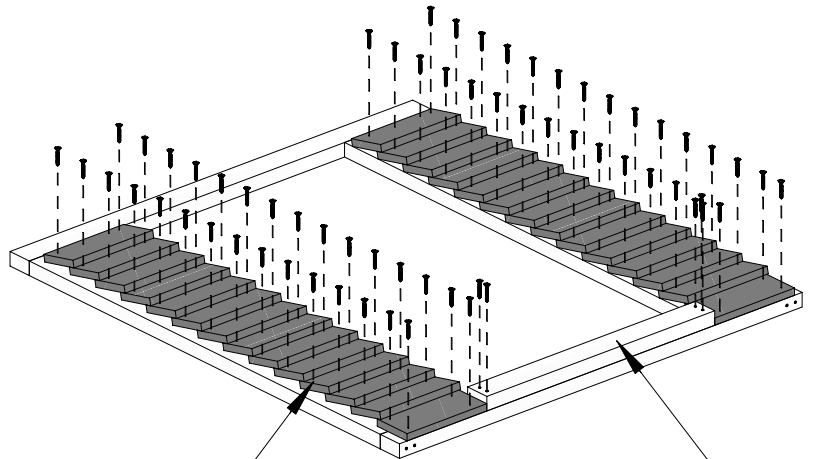
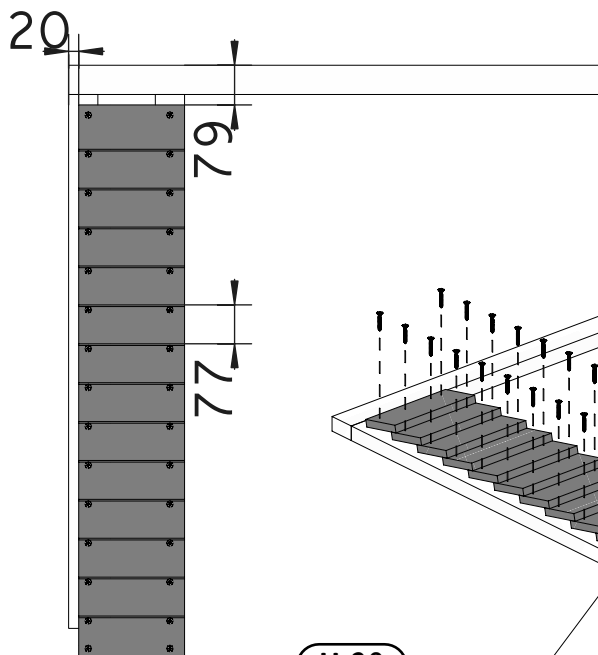
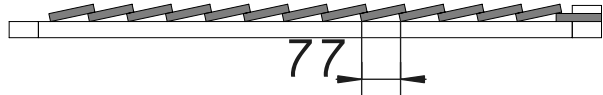
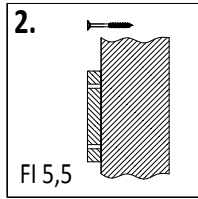
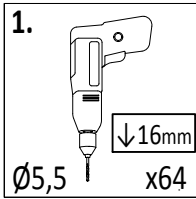
H-3a $3,2 \times 5,8 \times 106\text{cm}$
x2



H-3 $3,2 \times 5,8 \times 106\text{cm}$
x4

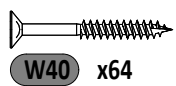


02

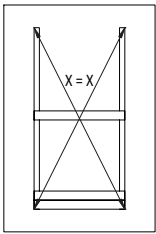


H-20 $1,6 \times 9,0 \times 21\text{cm}$
x28

H-7a $3,2 \times 5,8 \times 60\text{cm}$
x1



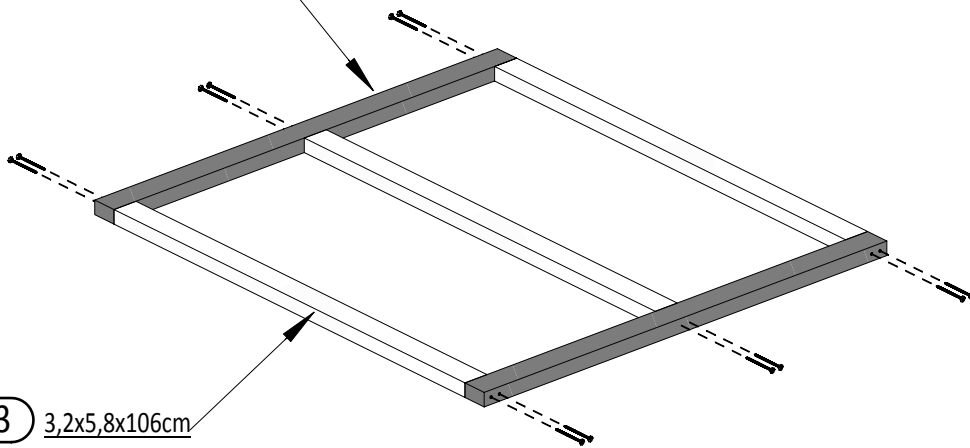
10



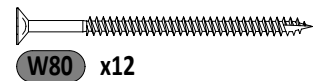
1. $\downarrow 58\text{mm}$
 $\varnothing 5,5$ x4

2. FI 5,5

H-3a 3,2x5,8x106cm
x2

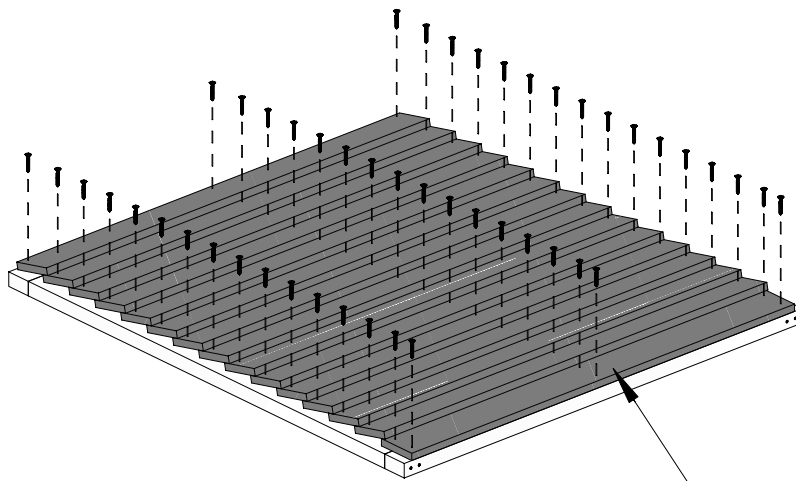
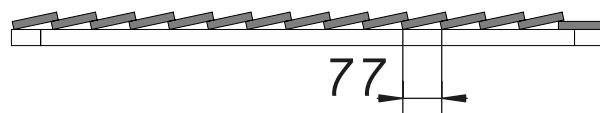
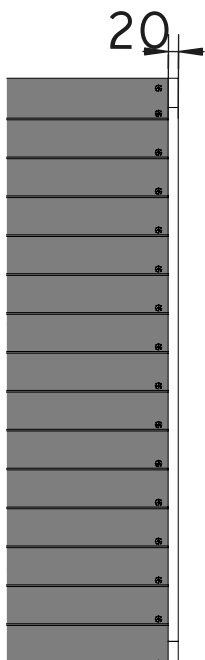


H-3 3,2x5,8x106cm
x3

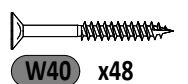


1. $\downarrow 16\text{mm}$
 $\varnothing 5,5$ x32

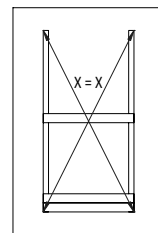
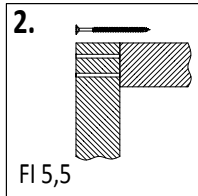
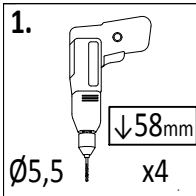
2. FI 5,5



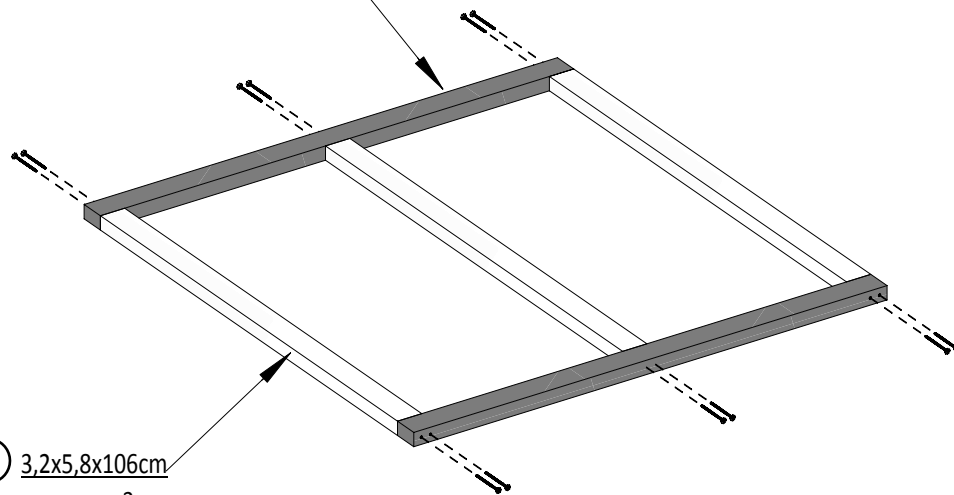
H-15 1,6x9,0x102cm
x15



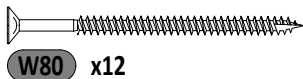
05



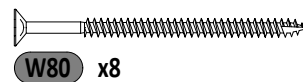
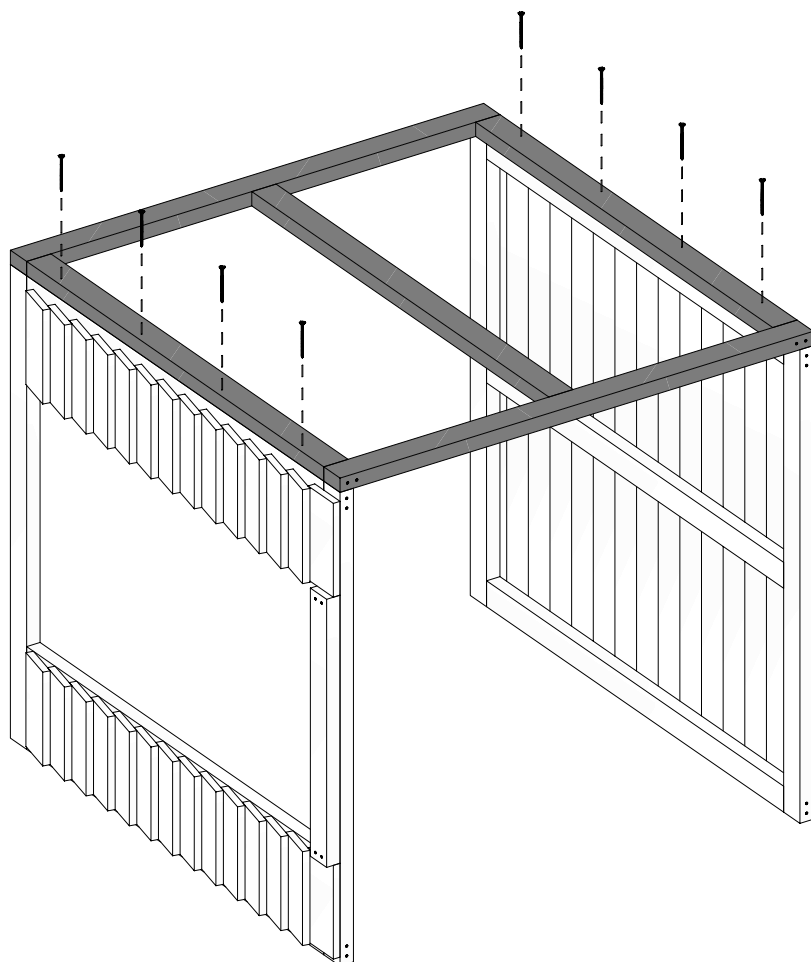
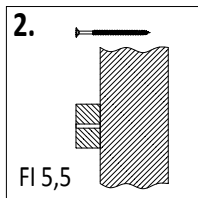
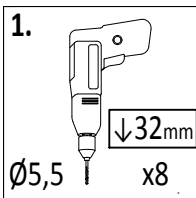
H-2a $3,2 \times 5,8 \times 113\text{cm}$
x2



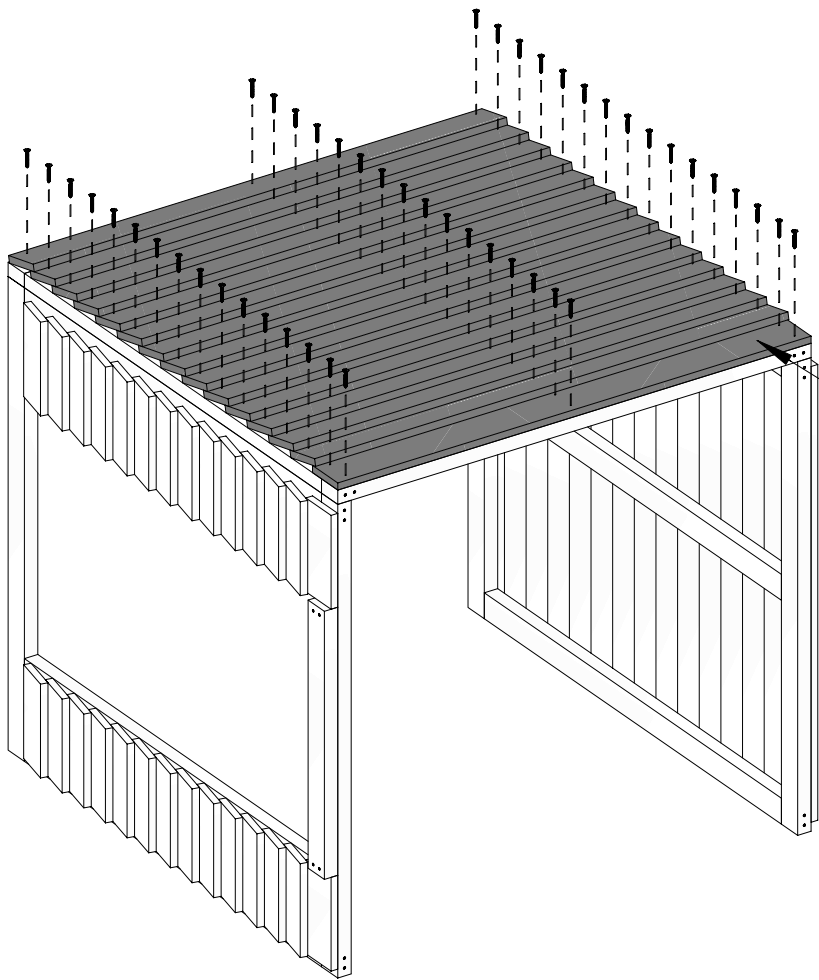
H-3 $3,2 \times 5,8 \times 106\text{cm}$
x3

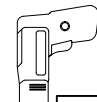



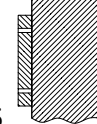
06



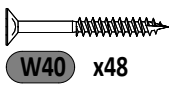
12



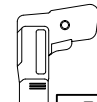
1.  $\downarrow 16\text{mm}$
 $\varnothing 5,5$ x48

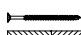

2.  
 FI 5,5

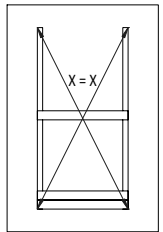
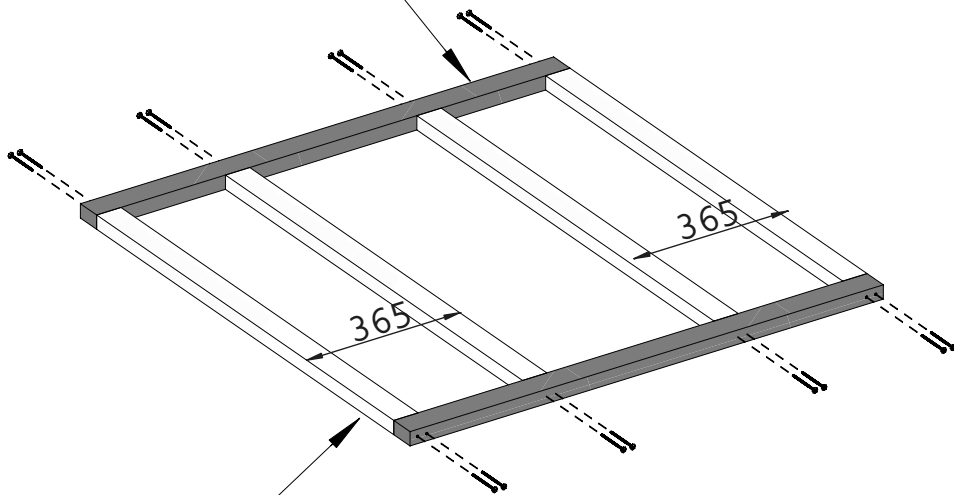
H-14 1,6x9,0x113cm
x15



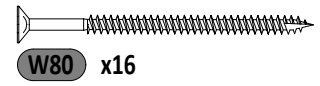
H-2a 3,2x5,8x113cm
x2

1.  $\downarrow 58\text{mm}$
 $\varnothing 5,5$ x8

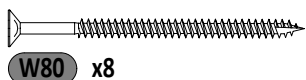
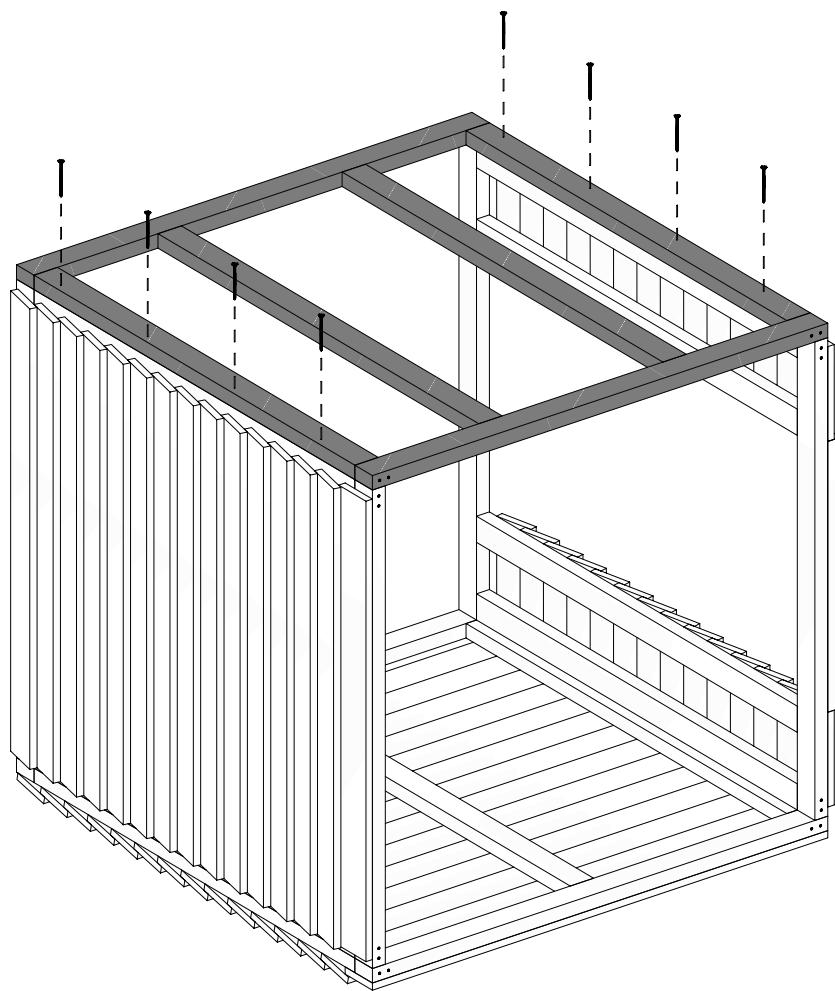
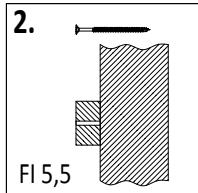
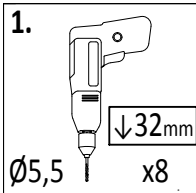
2.  
 FI 5,5



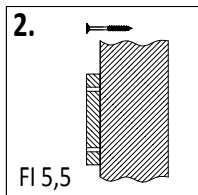
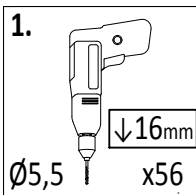
H-3 3,2x5,8x106cm
x4



09

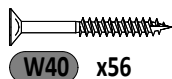
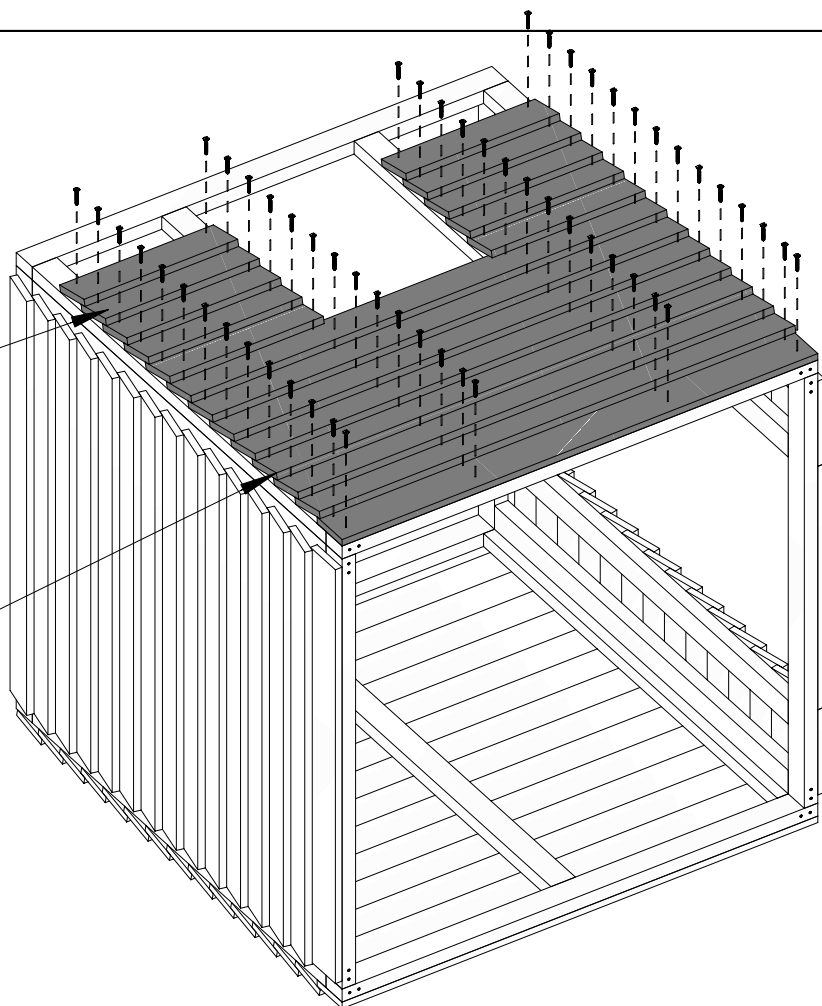


10

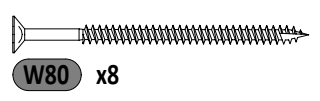
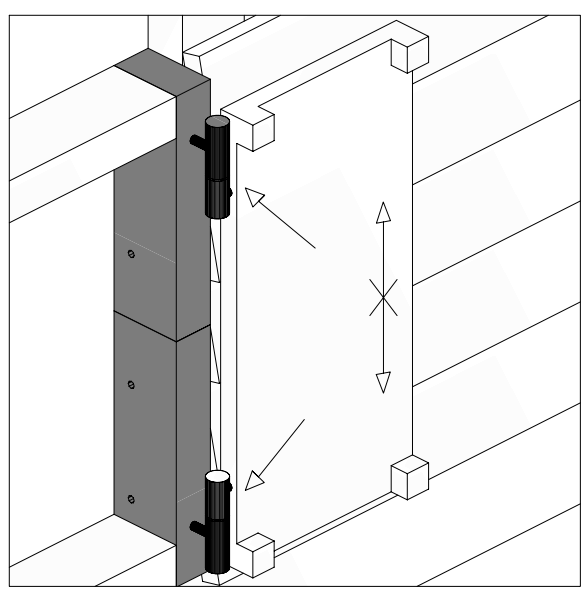
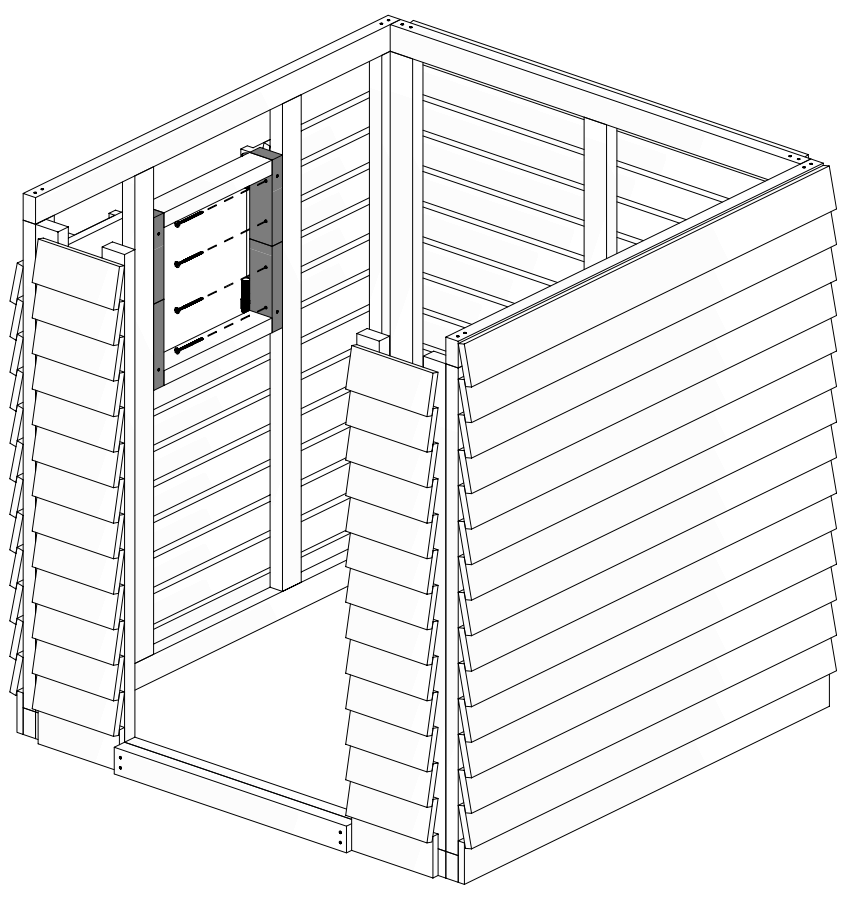
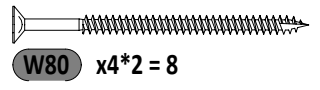
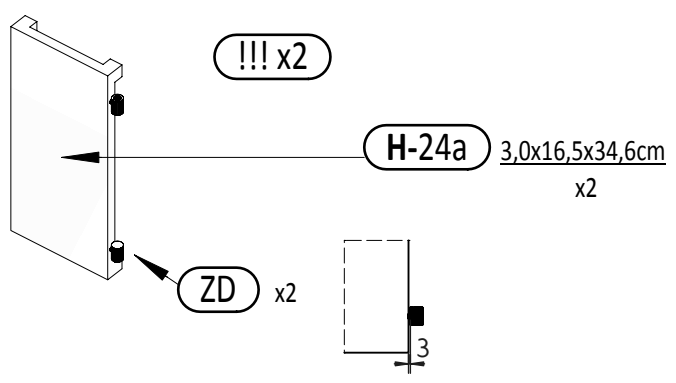
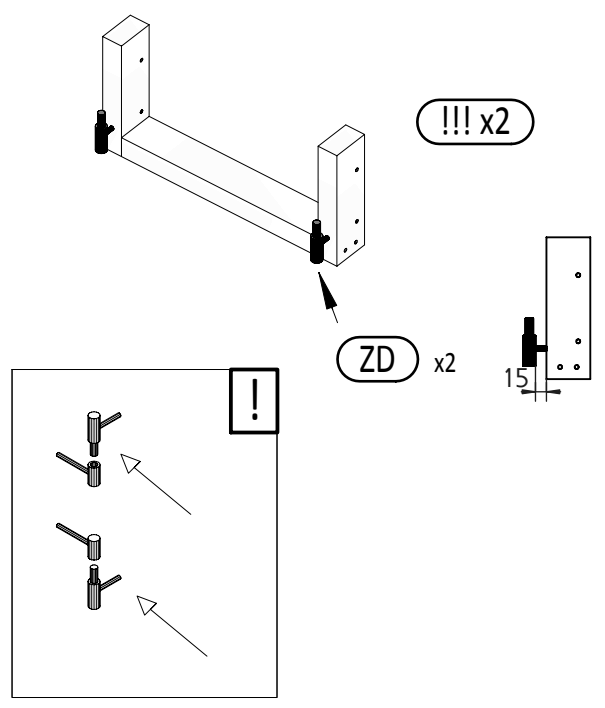
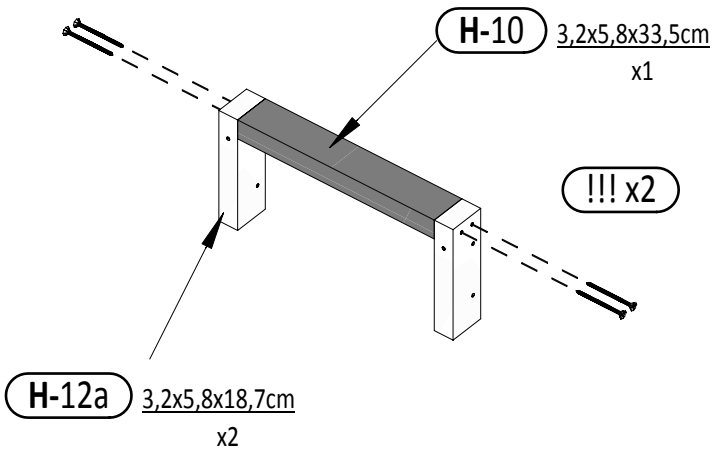


H-18 $1,6 \times 9,0 \times 36,5\text{cm}$
 x10

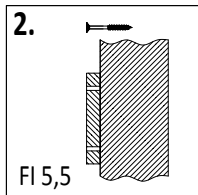
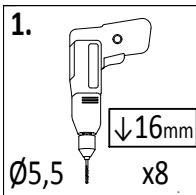
H-14 $1,6 \times 9,0 \times 113\text{cm}$
 x8



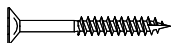
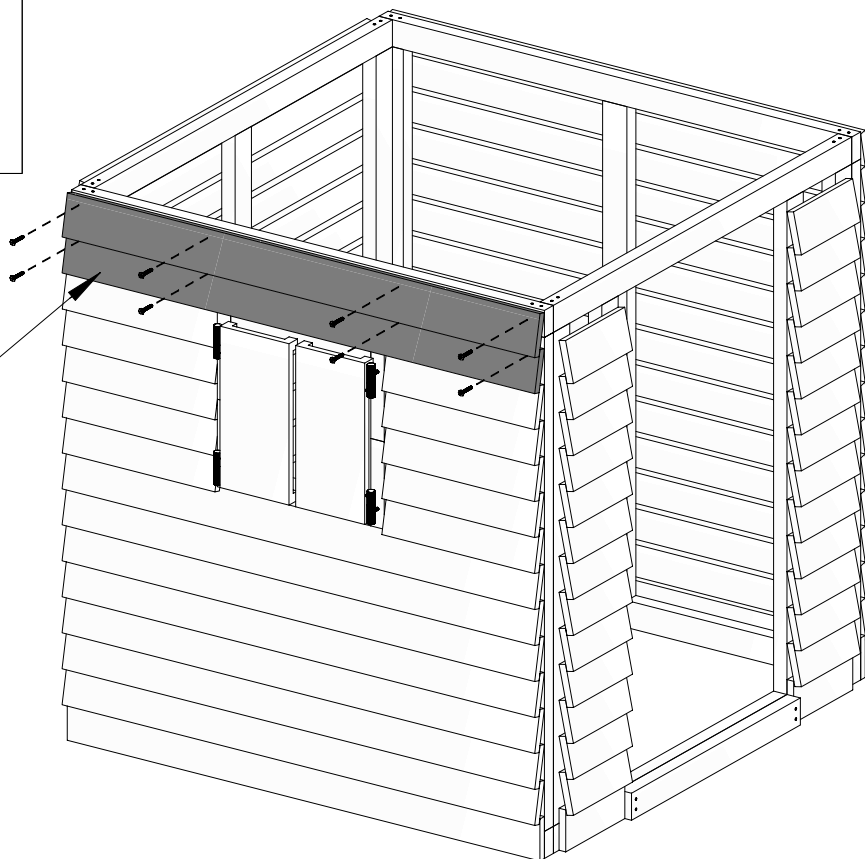
14



13

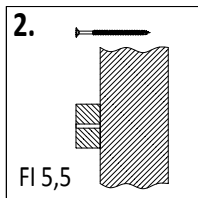
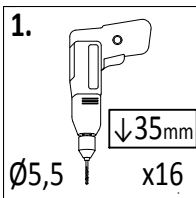


H-13 1,6x9,0x113cm
x2

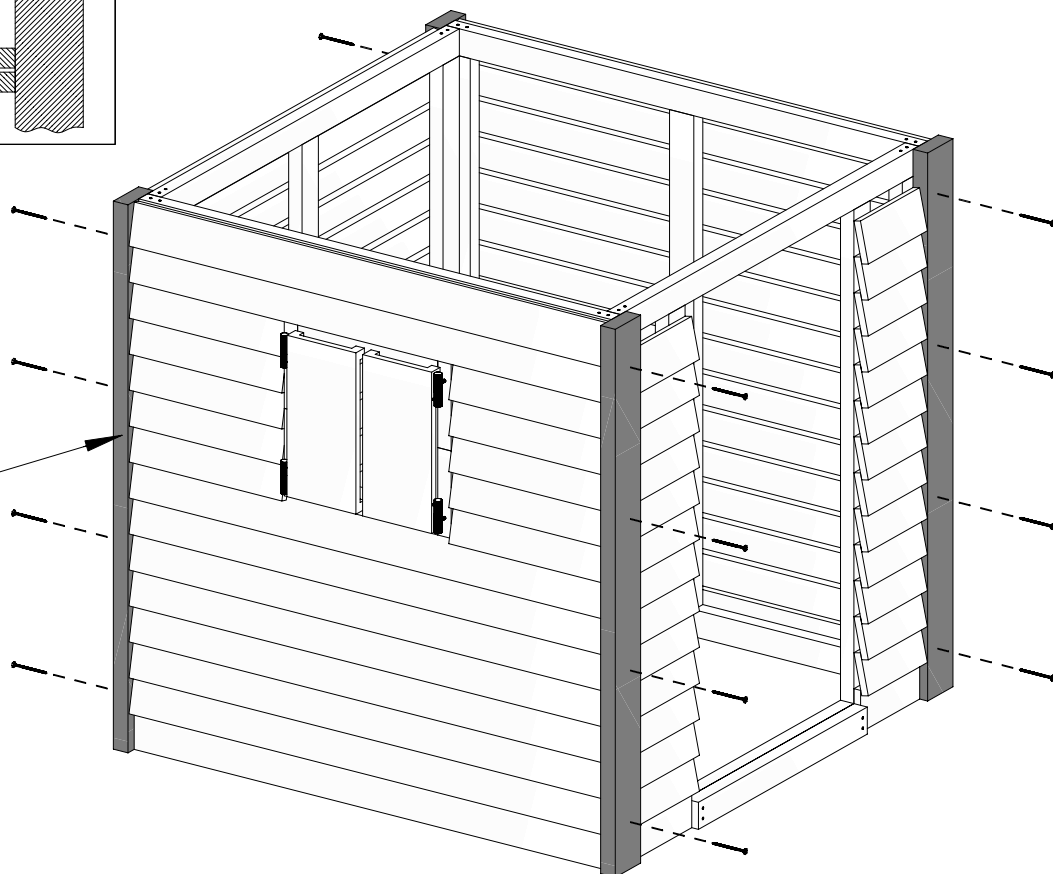


W40 x8

14

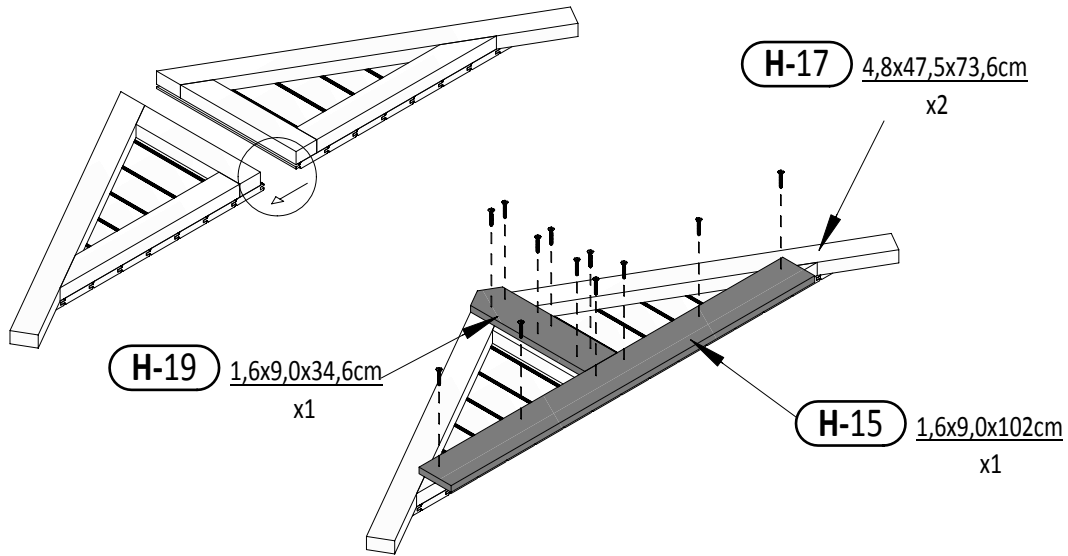
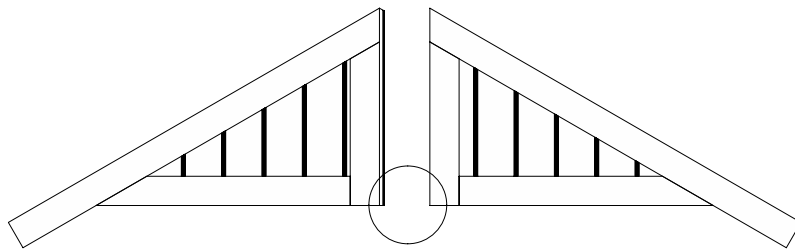


H-1 3,5x9,0x117,5cm
x4

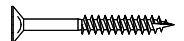


W80 x16

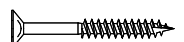
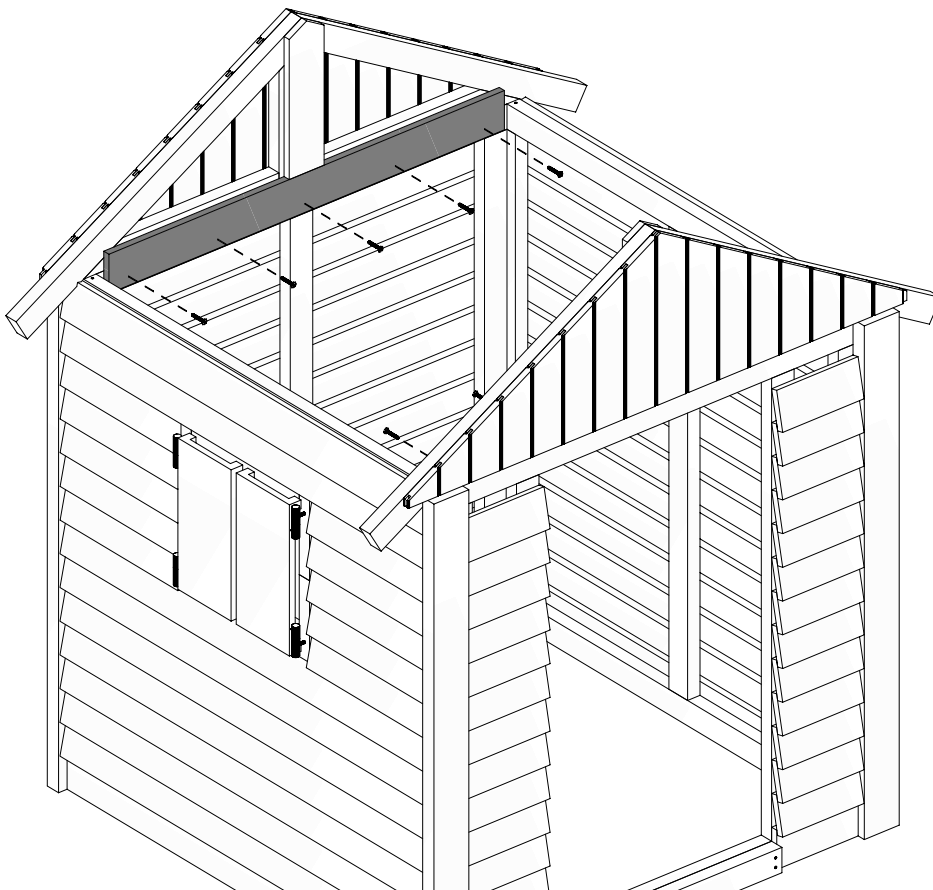
16



!!! x2

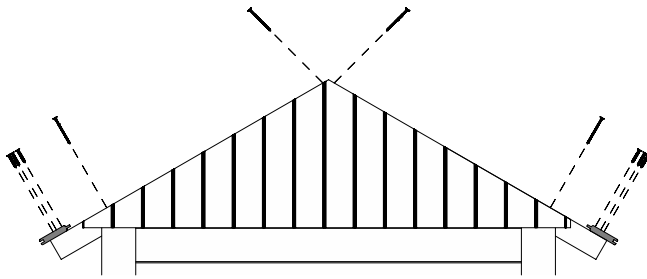


W40 x12*2 = 24



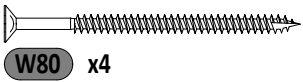
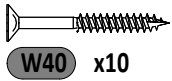
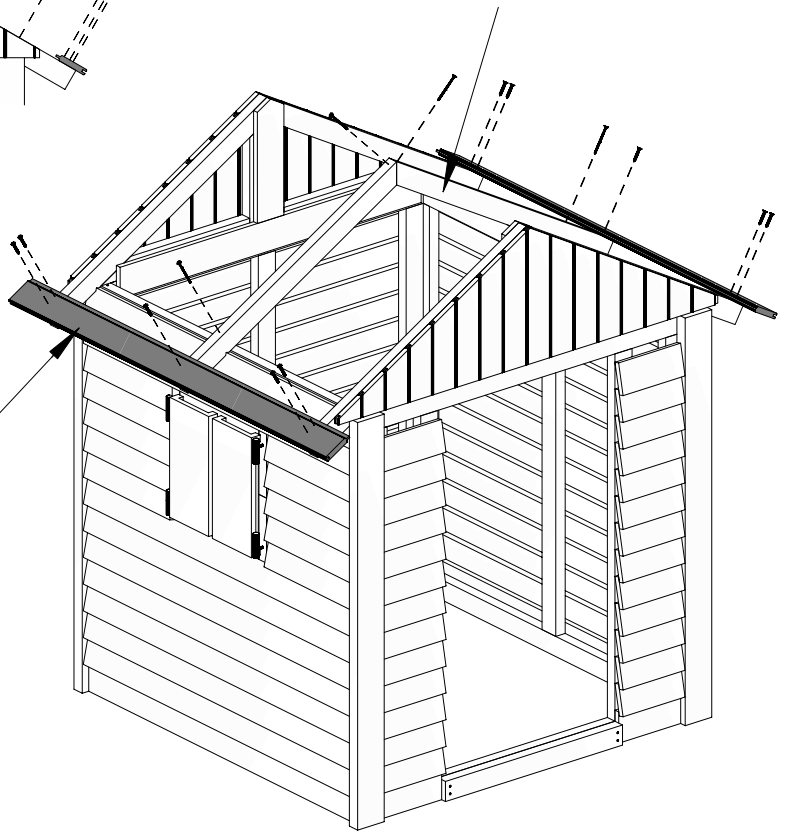
W40 x10

17

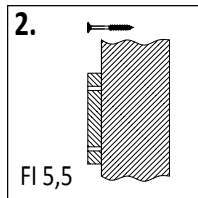
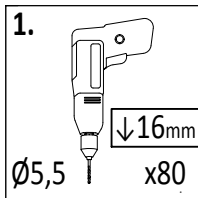


H-5 3,2x5,8x85cm x2

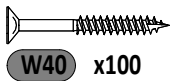
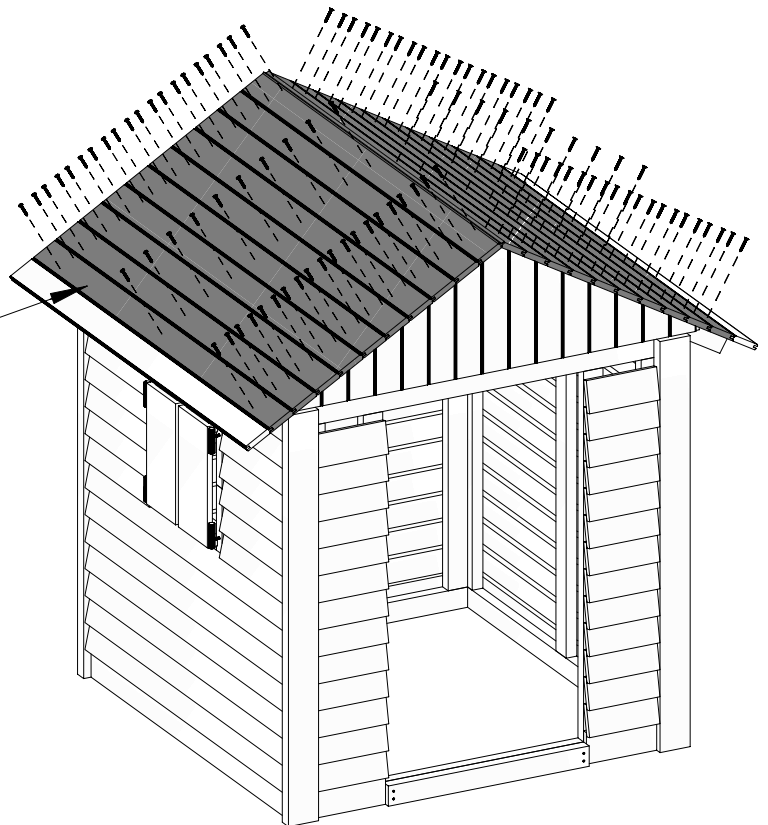
H-13 1,6x9,0x134cm x2



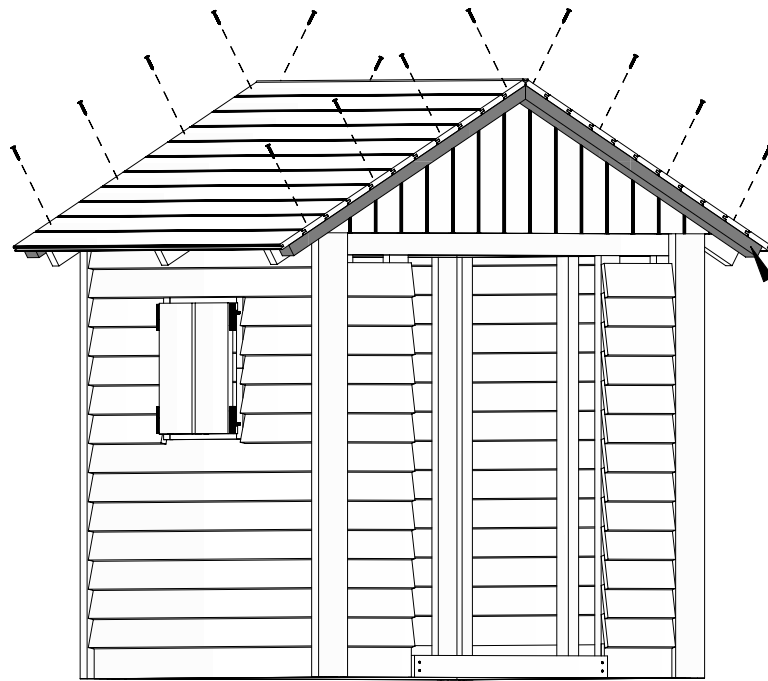
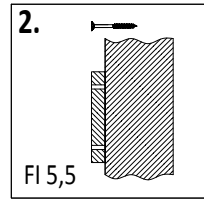
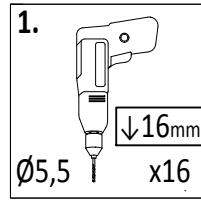
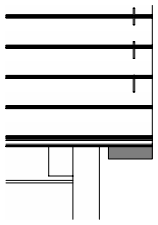
18



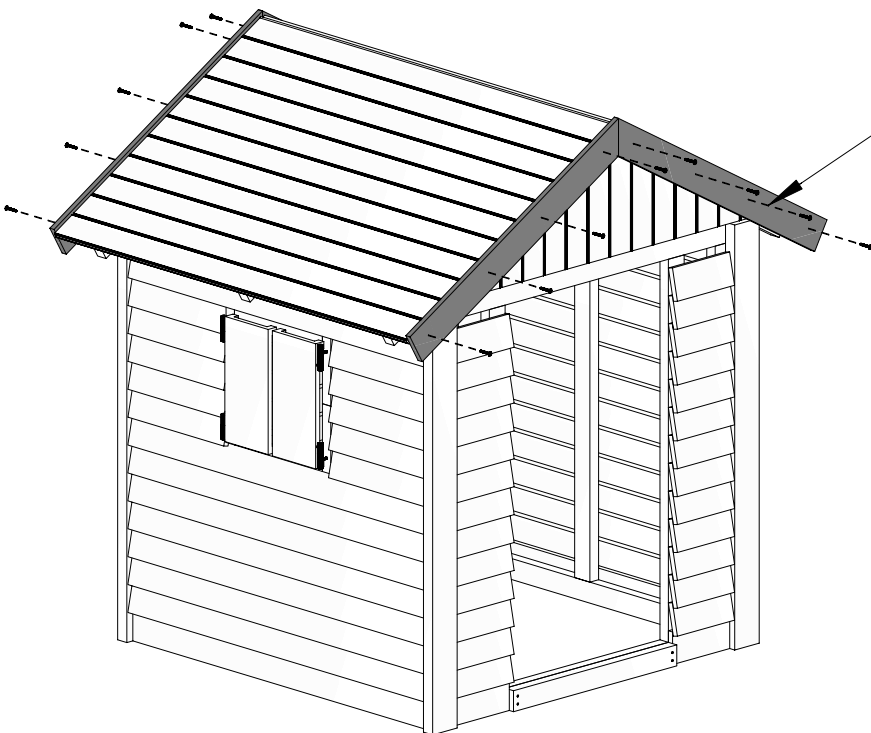
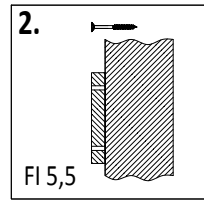
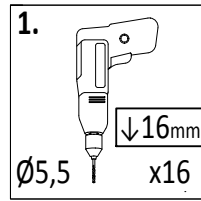
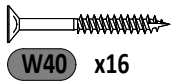
H-13 1,6x9,0x134cm x20



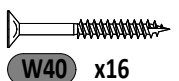
18

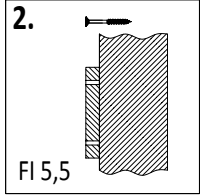
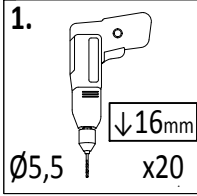


H-6 3,2x5,8x85cm
x4



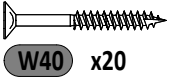
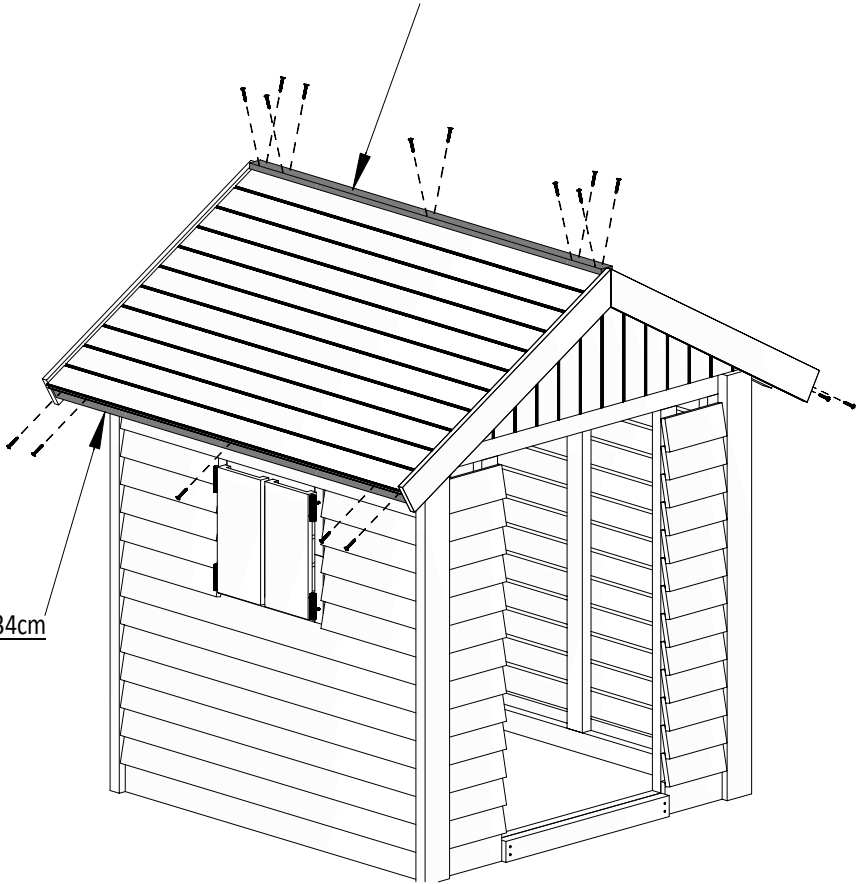
H-16 1,6x9,0x88,5cm
x4

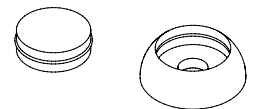
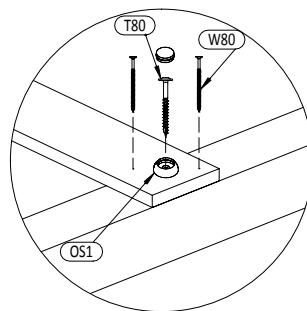
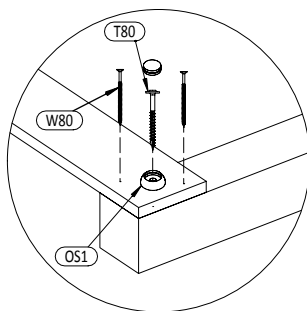
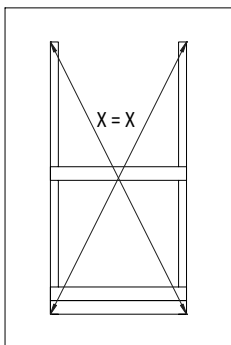
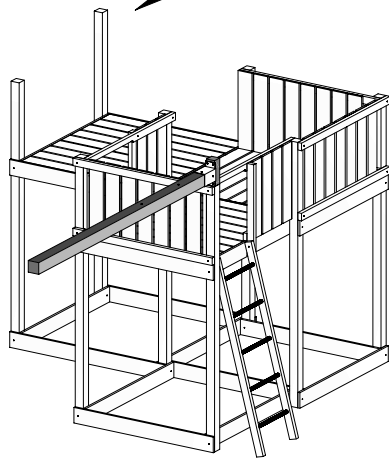
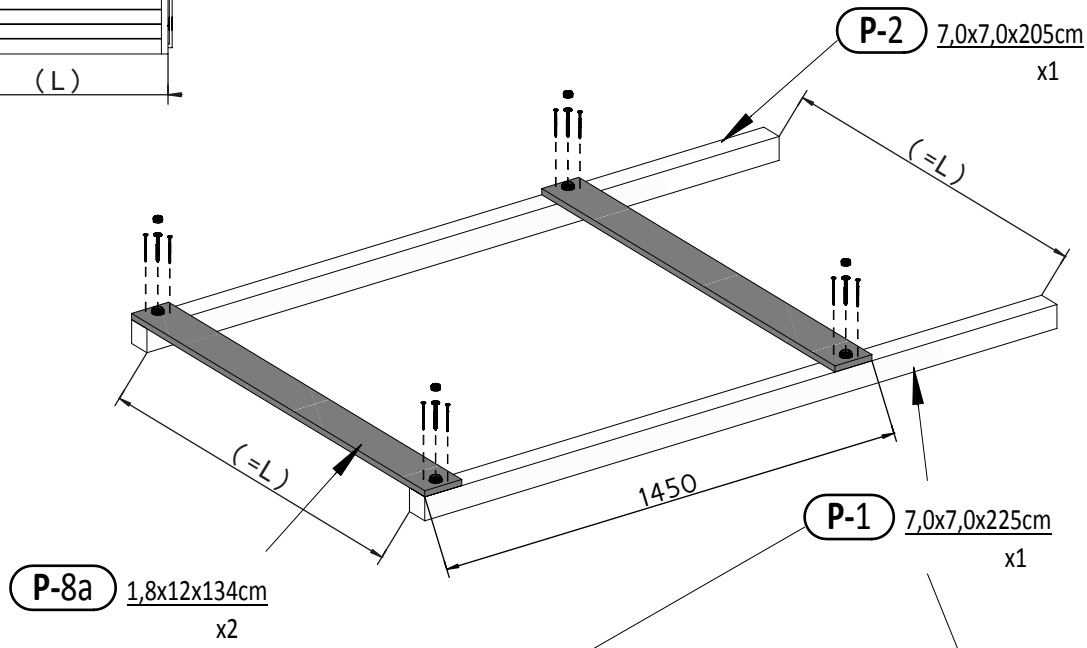
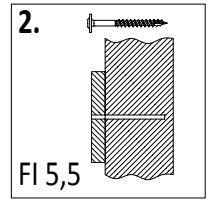
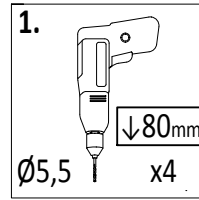
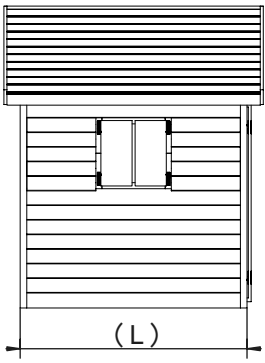




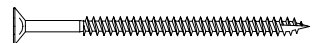
H-22 1,6x3,5x134cm
x1

H-21 1,6x7,0x134cm
x2

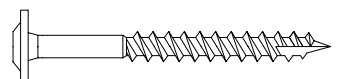




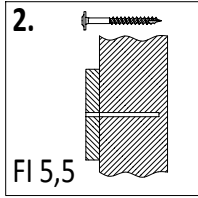
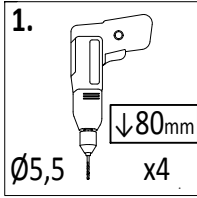
OS1 x4



W80 x8

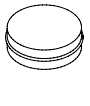
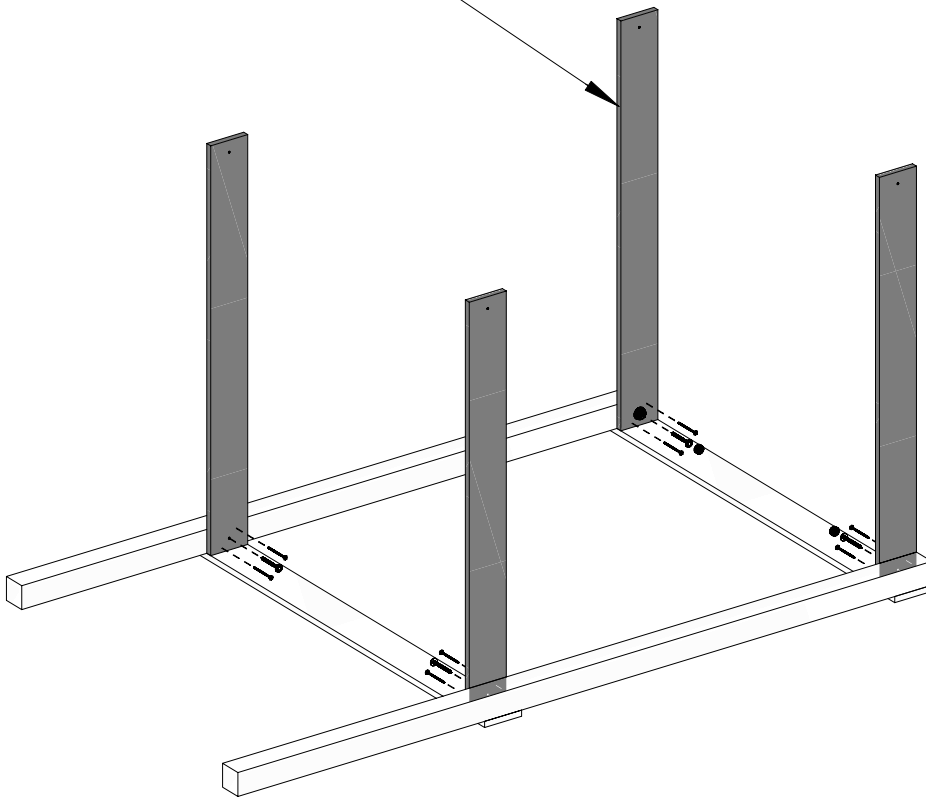


T80 x4

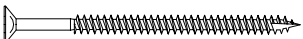


P-9a 1,8x12,0x120cm

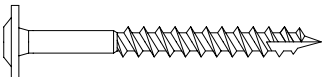
x4



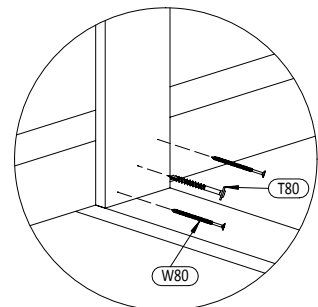
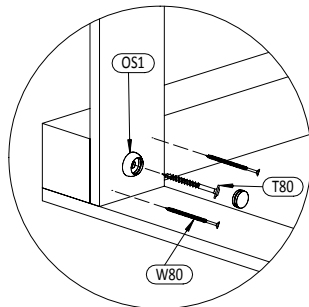
OS1 x2

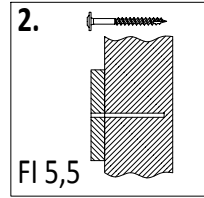
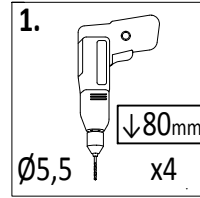
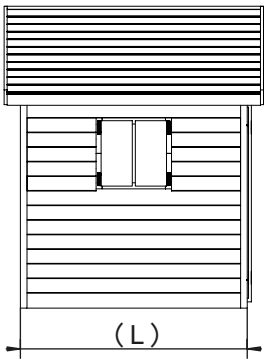


W80 x8



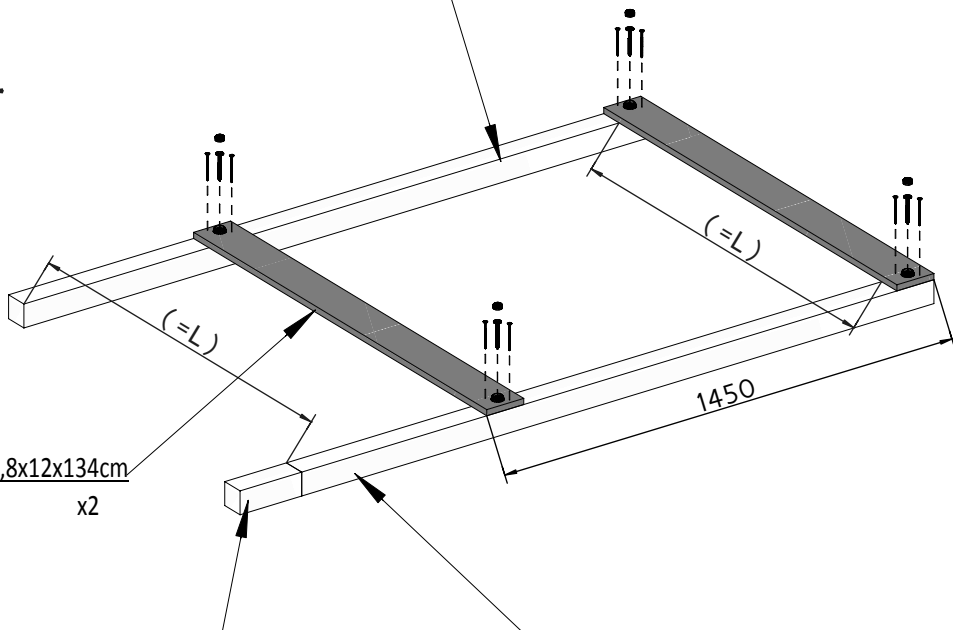
T80 x4





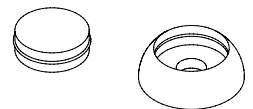
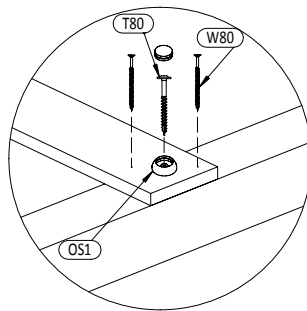
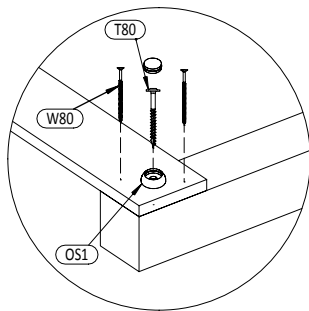
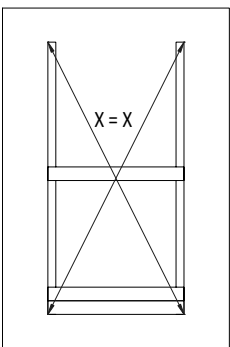
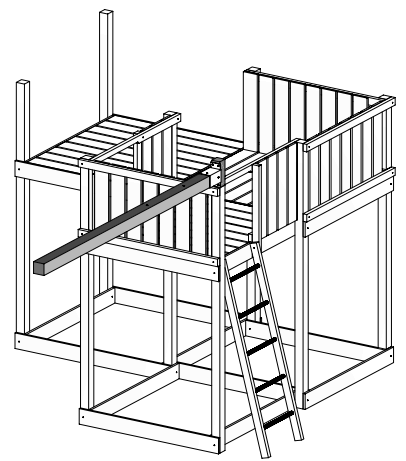
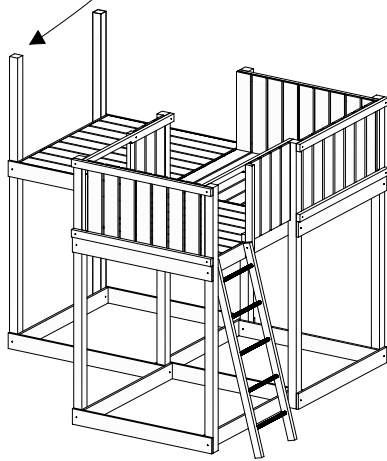
P-2 7,0x7,0x205cm x1

P-8a 1,8x12x134cm x2



P-1 7,0x7,0x225cm x1

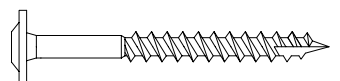
P-2 7,0x7,0x205cm x1



OS1 x4

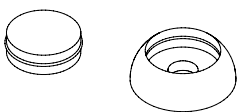
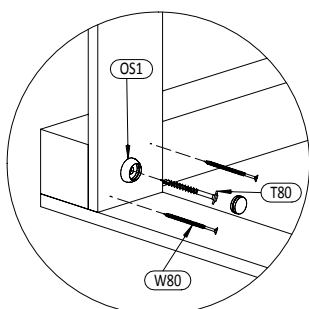
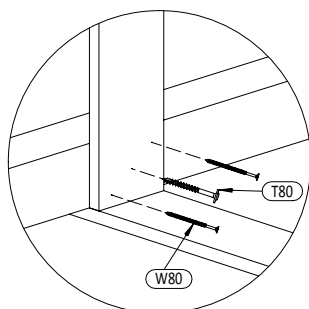
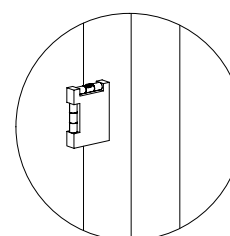
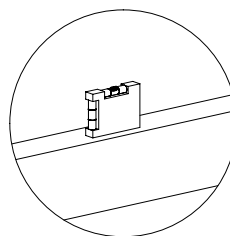
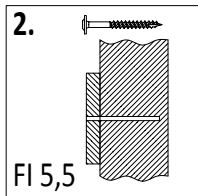
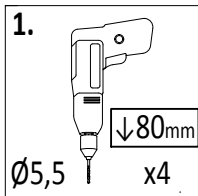


W80 x8

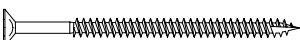


T80 x4

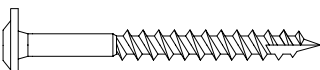
25



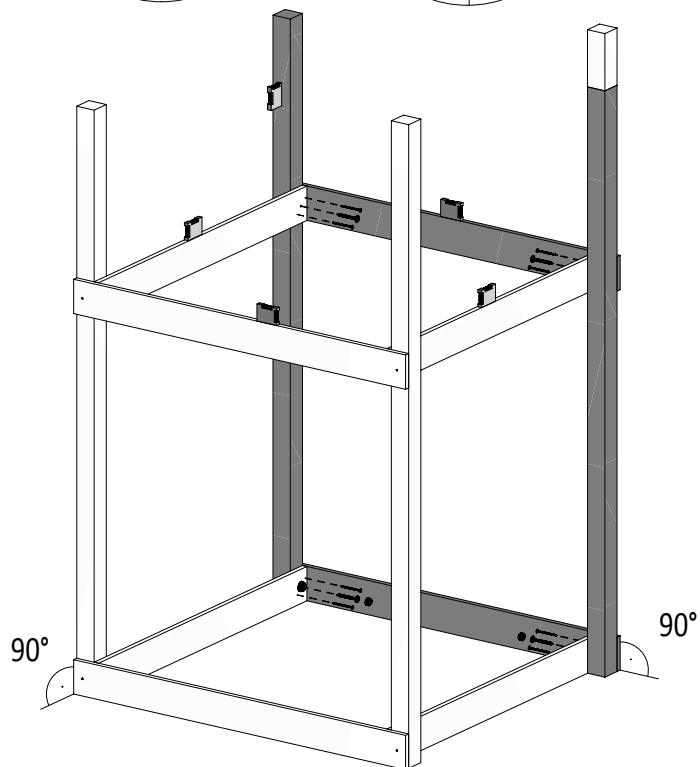
OS1 x2



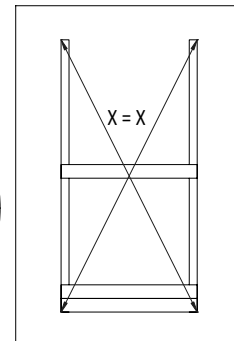
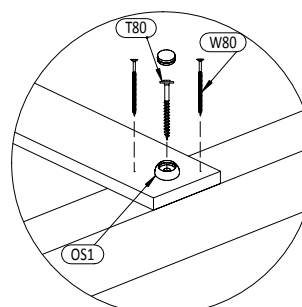
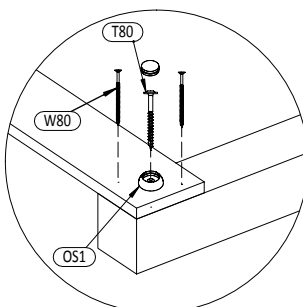
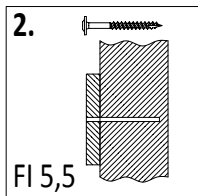
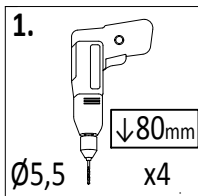
W80 x8



T80 x4



26



OS1 x4



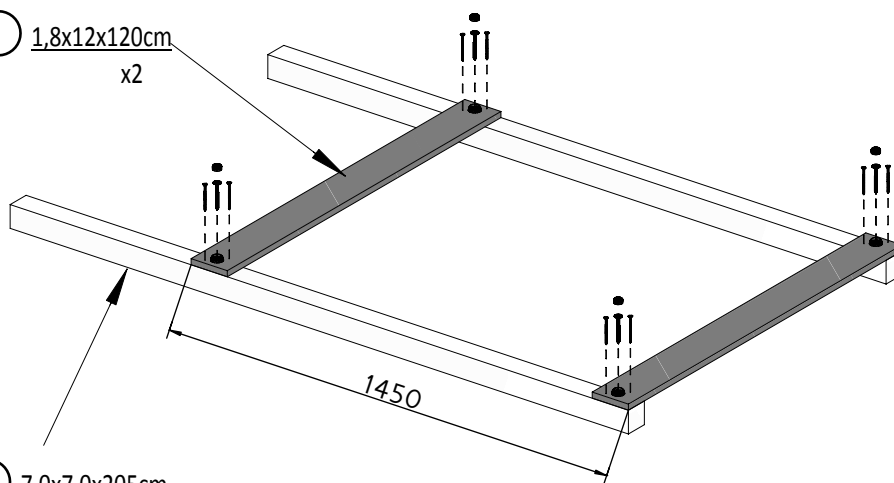
W80 x8



T80 x4

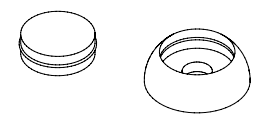
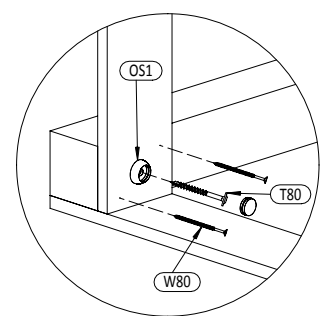
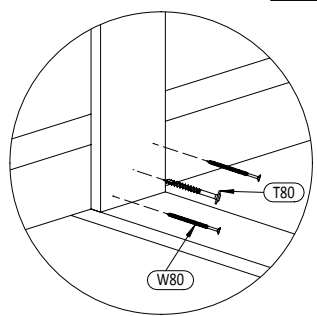
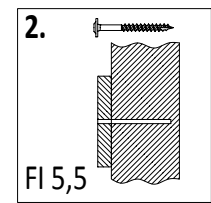
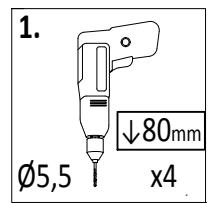
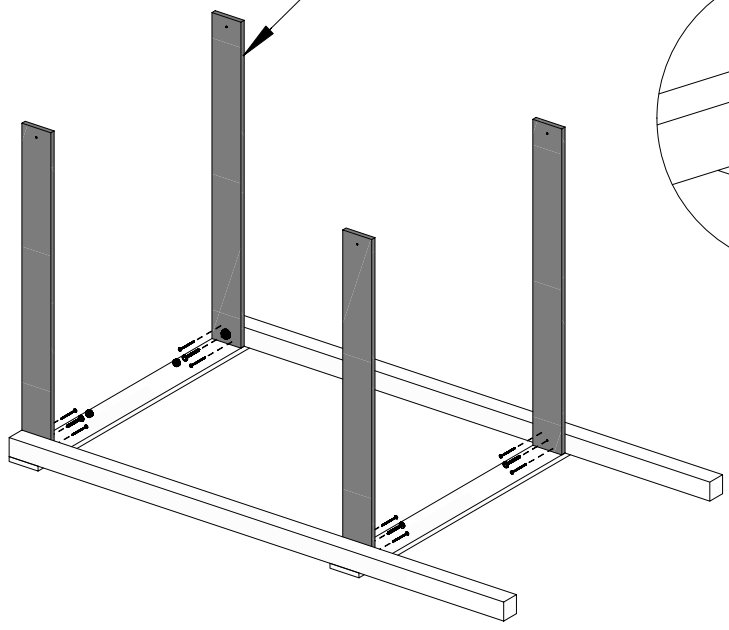
P-9a 1,8x12x120cm
x2

P-2 7,0x7,0x205cm
x2

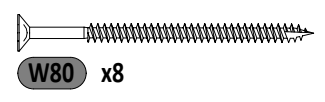


24

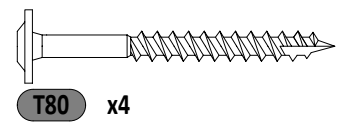
P-9a 1,8x12,0x120cm
x4



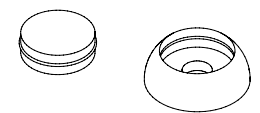
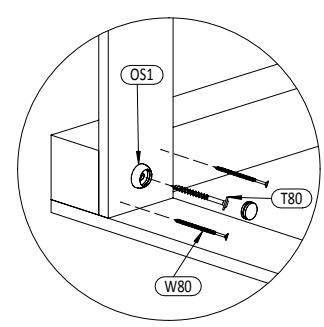
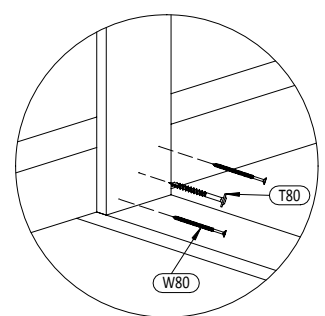
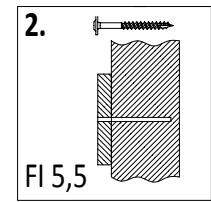
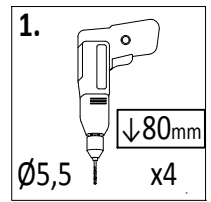
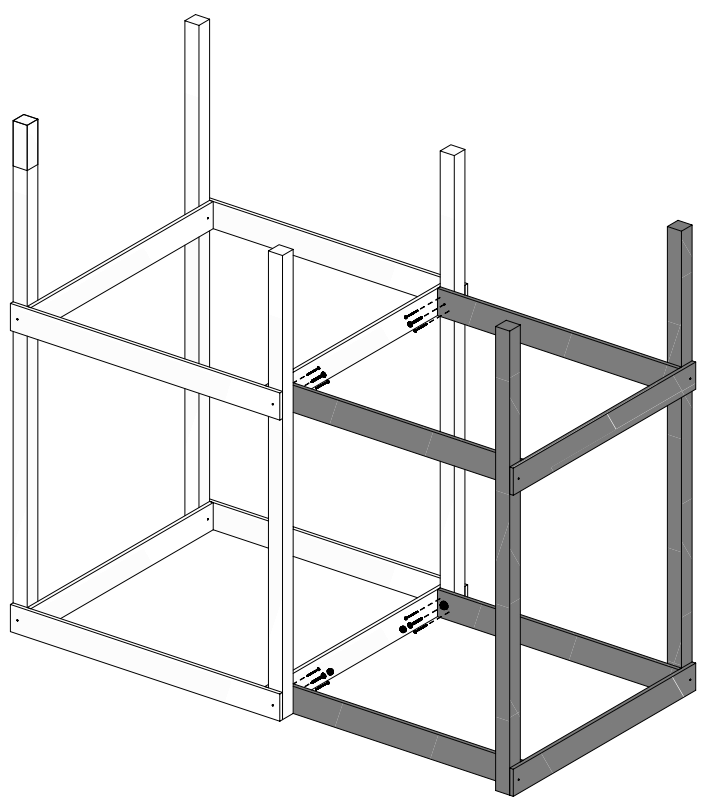
OS1 x2



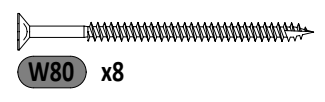
W80 x8



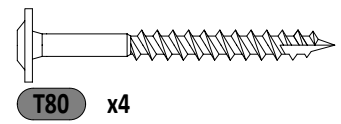
T80 x4



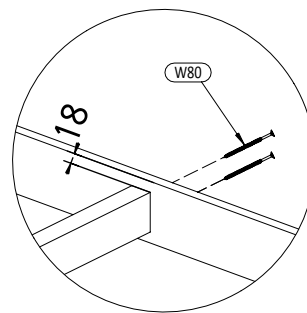
OS1 x2



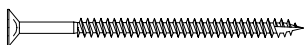
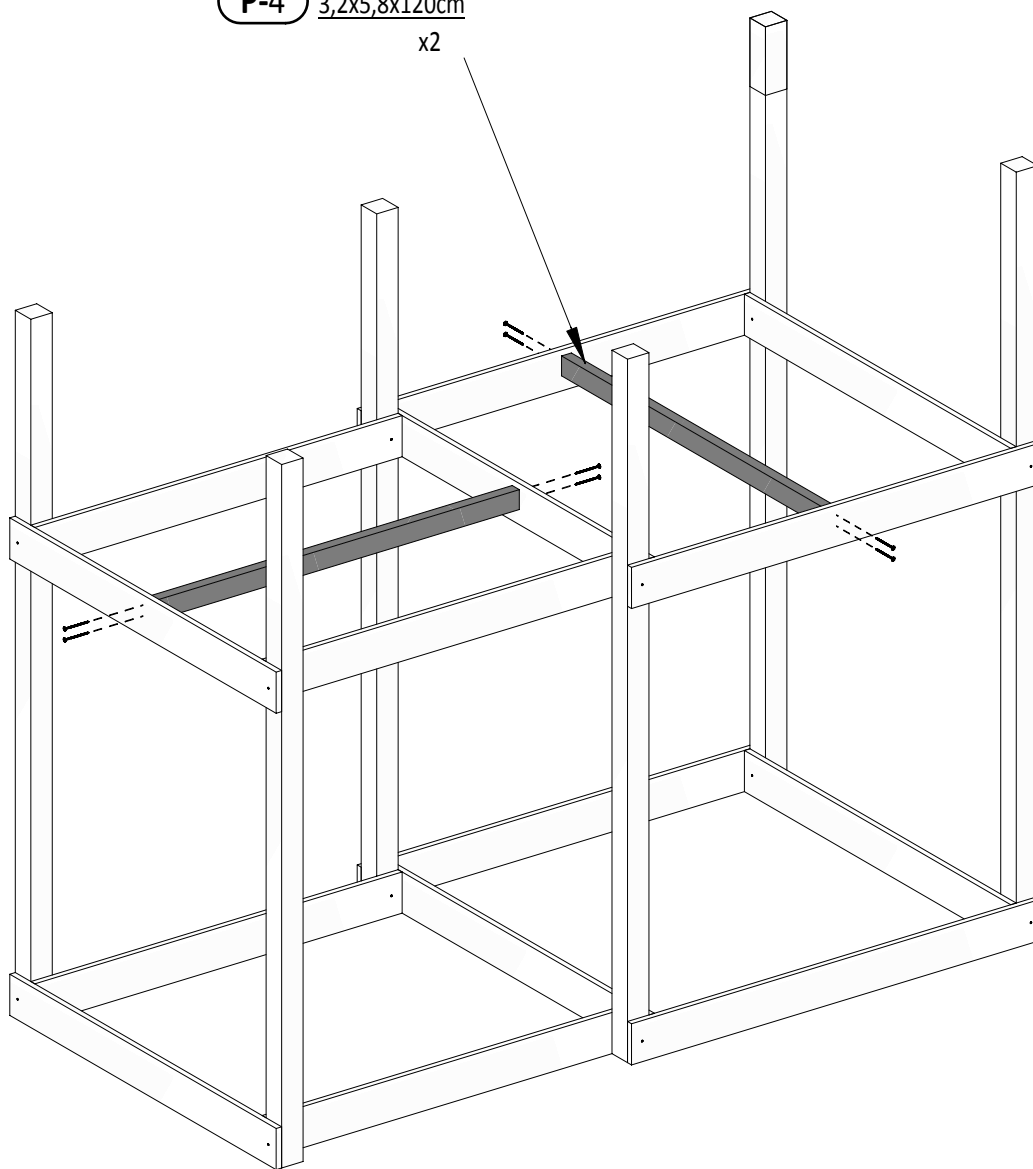
W80 x8



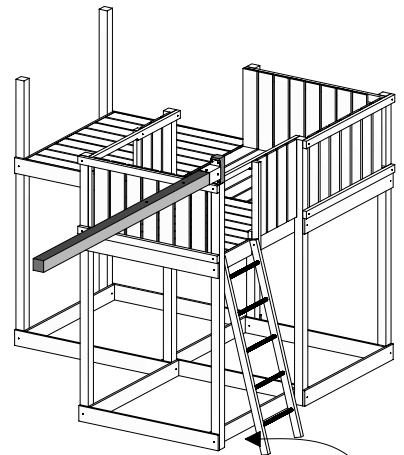
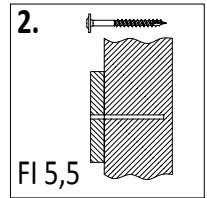
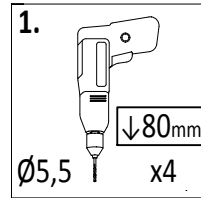
T80 x4



P-4 3,2x5,8x120cm
x2



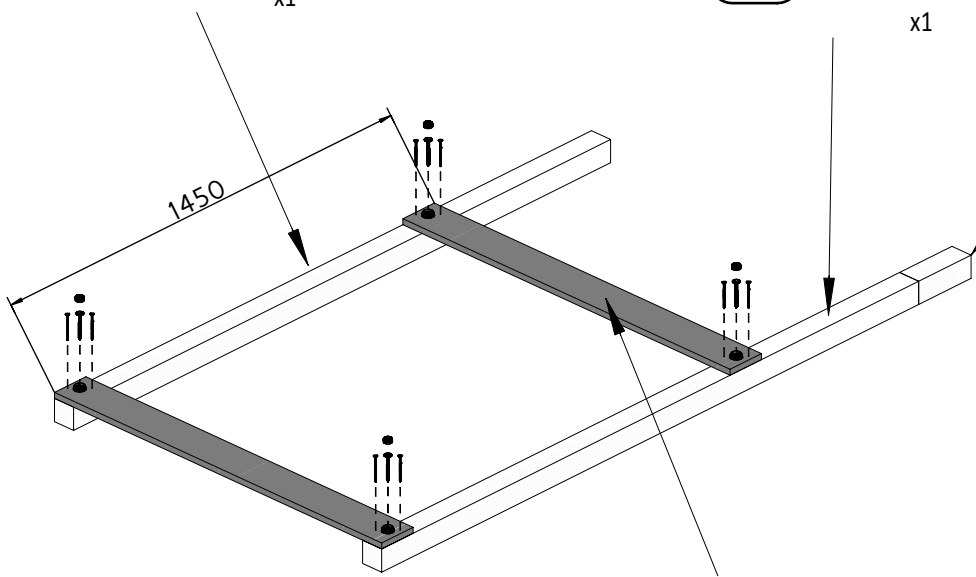
W80 x8



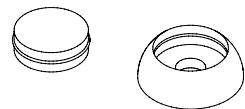
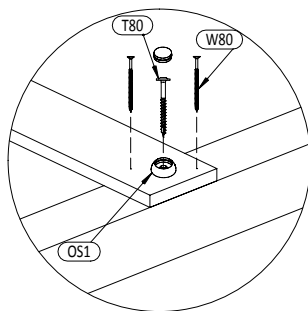
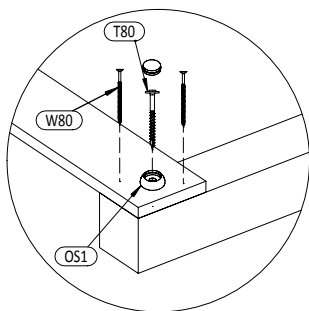
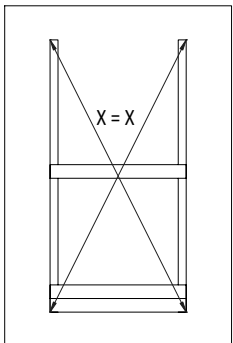
P-2 7,0x7,0x205cm
x1

P-2 7,0x7,0x205cm
x1

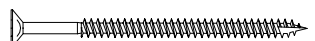
P-1 7,0x7,0x225cm
x1



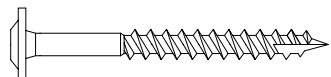
P-9a 1,8x12x120cm
x2



OS1 x4

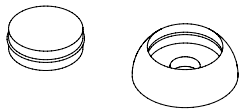
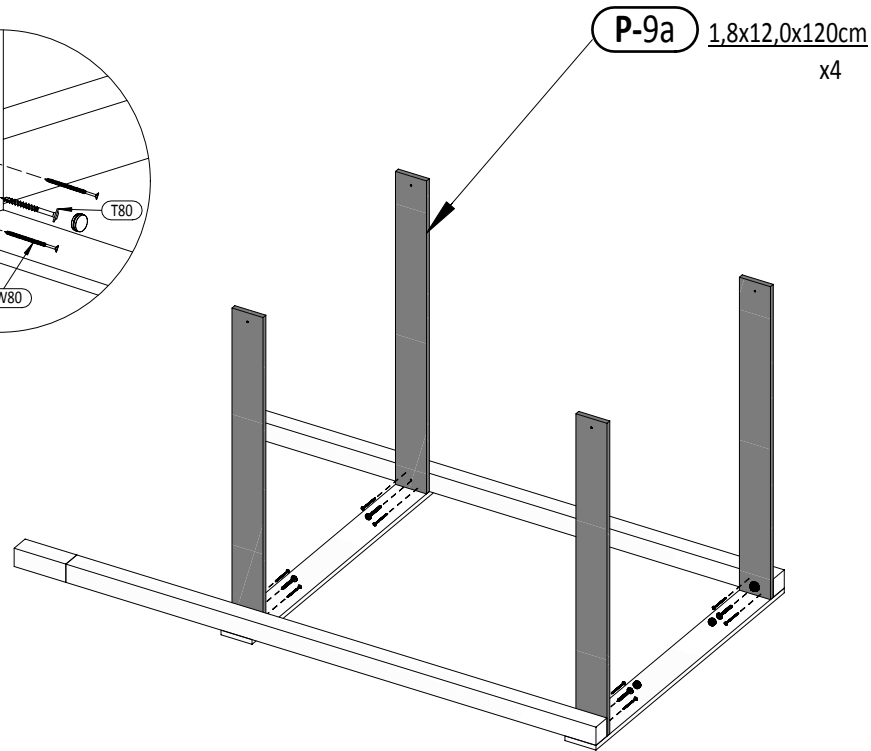
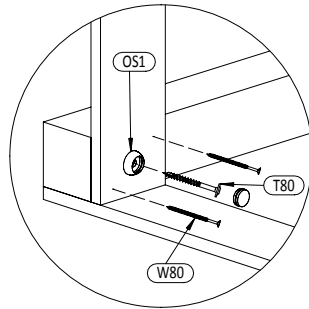
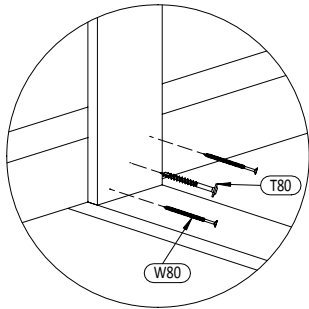
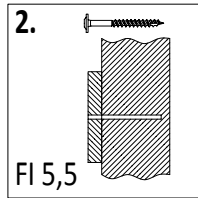
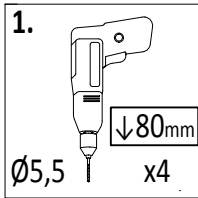


W80 x8

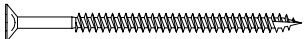


T80 x4

31



OS1 x2

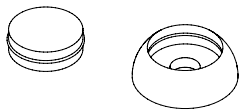
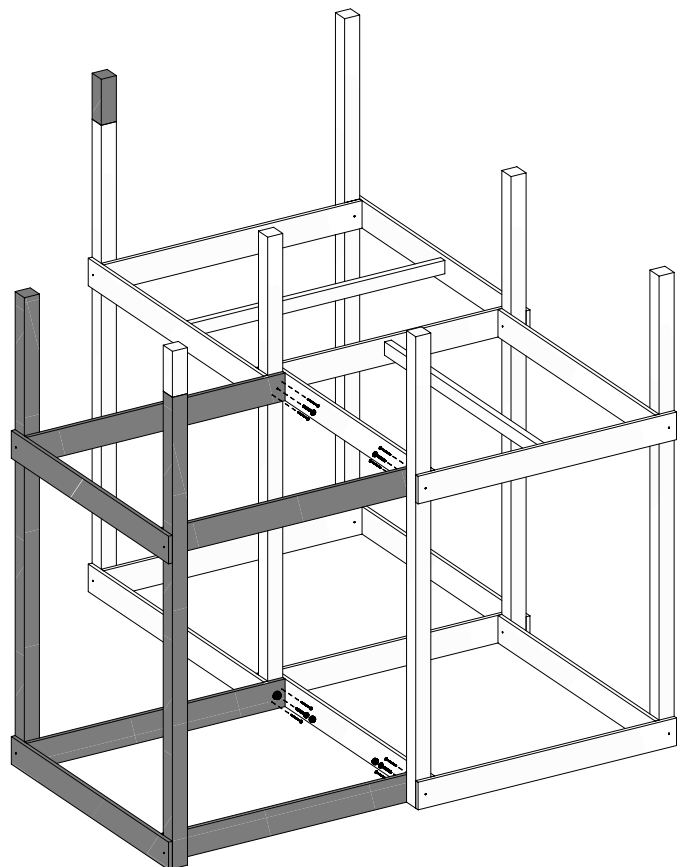
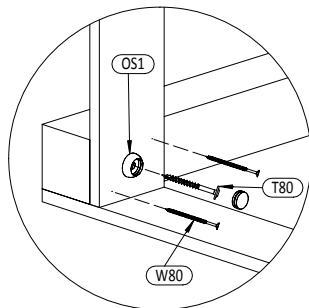
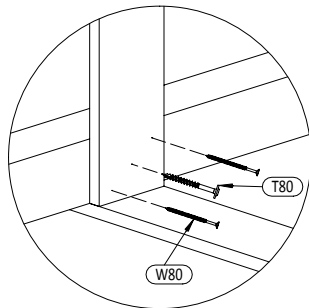
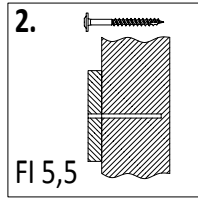
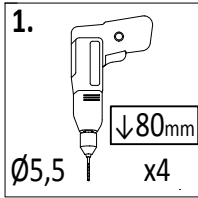


W80 x8



T80 x4

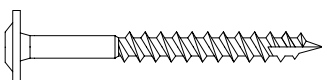
32



OS1 x2

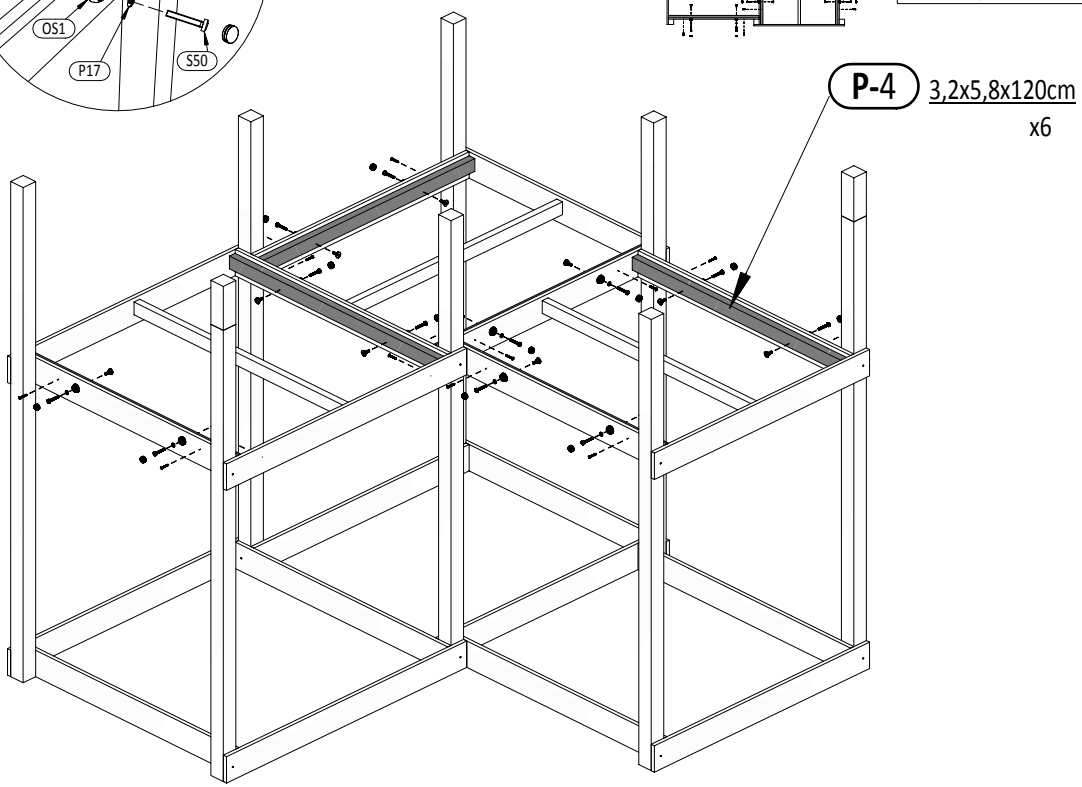
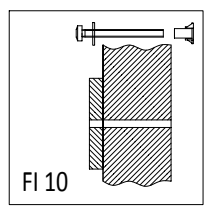
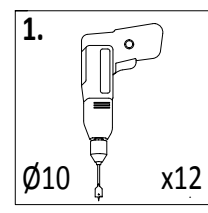
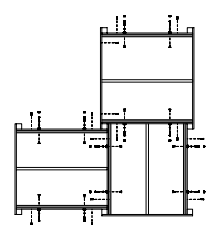
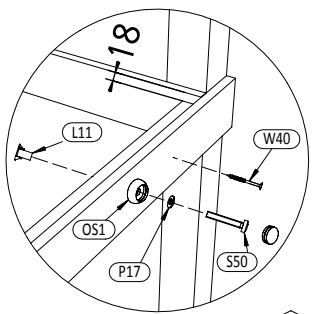
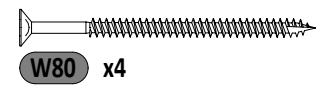
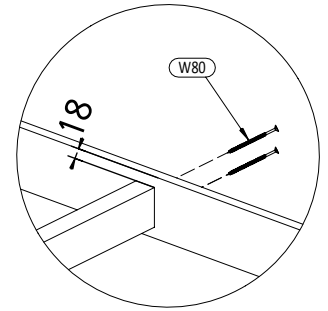
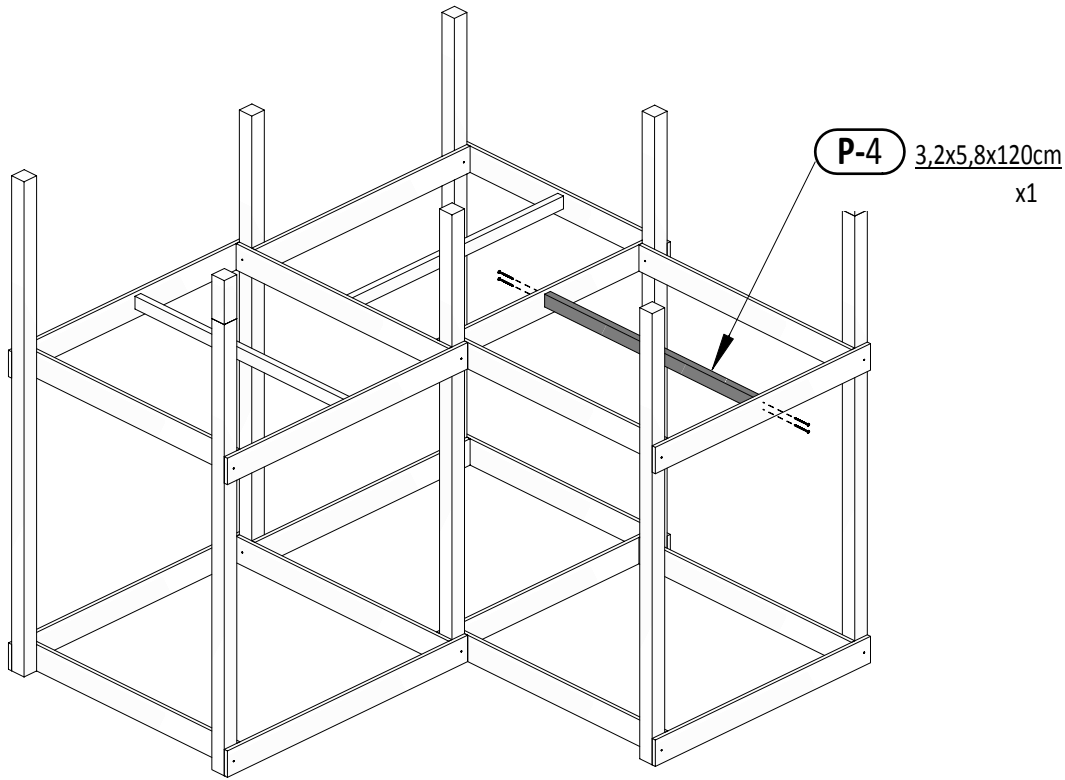


W80 x8



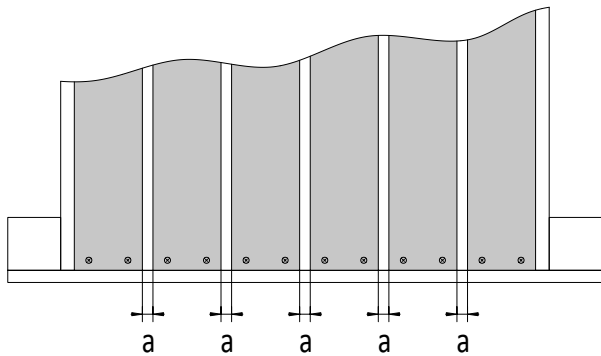
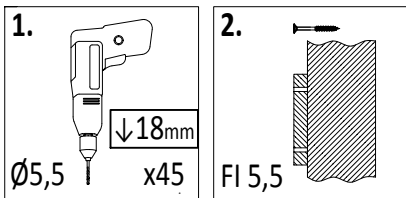
T80 x4

28



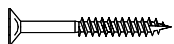
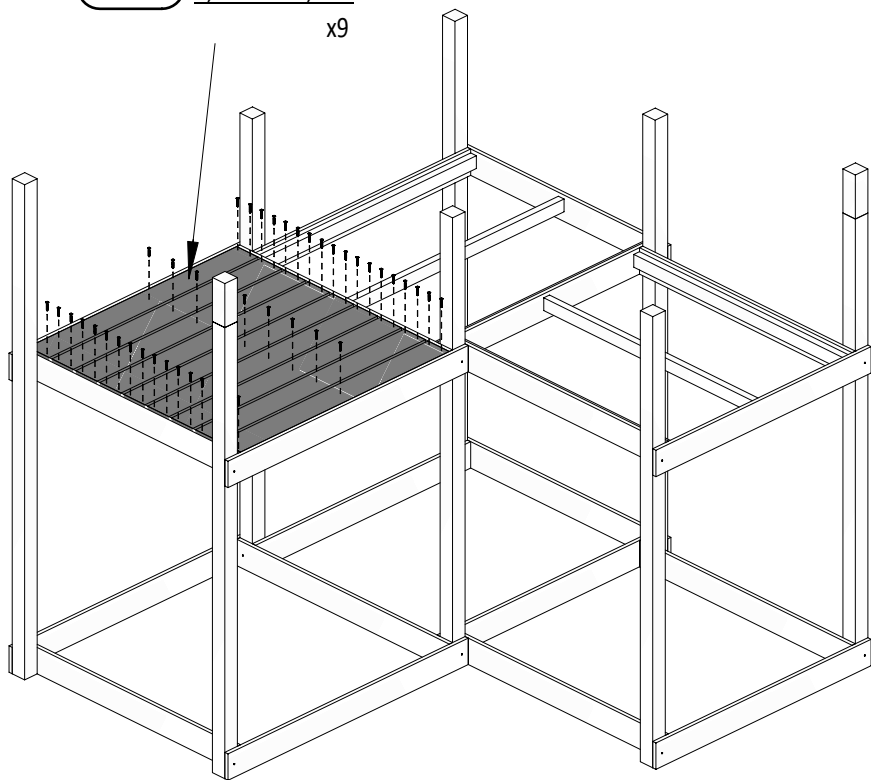
- OS1 x12
- W40 x12
- S50 x12
- P17 x12
- L11 x12

35



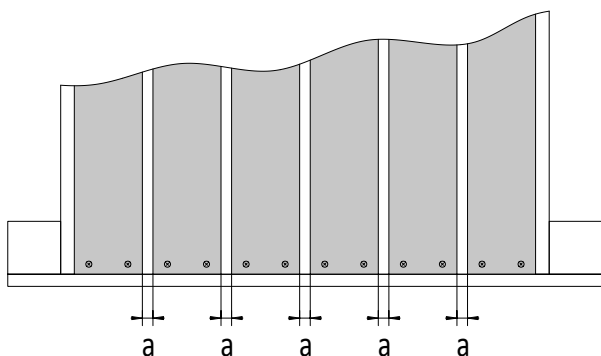
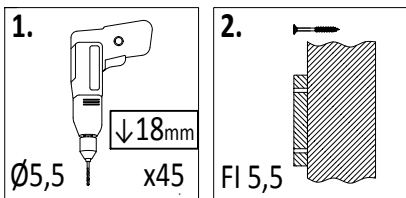
!!!min 13mm < a < !!!max 15mm

P-10 1,8x12x116,4cm
x9



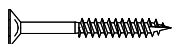
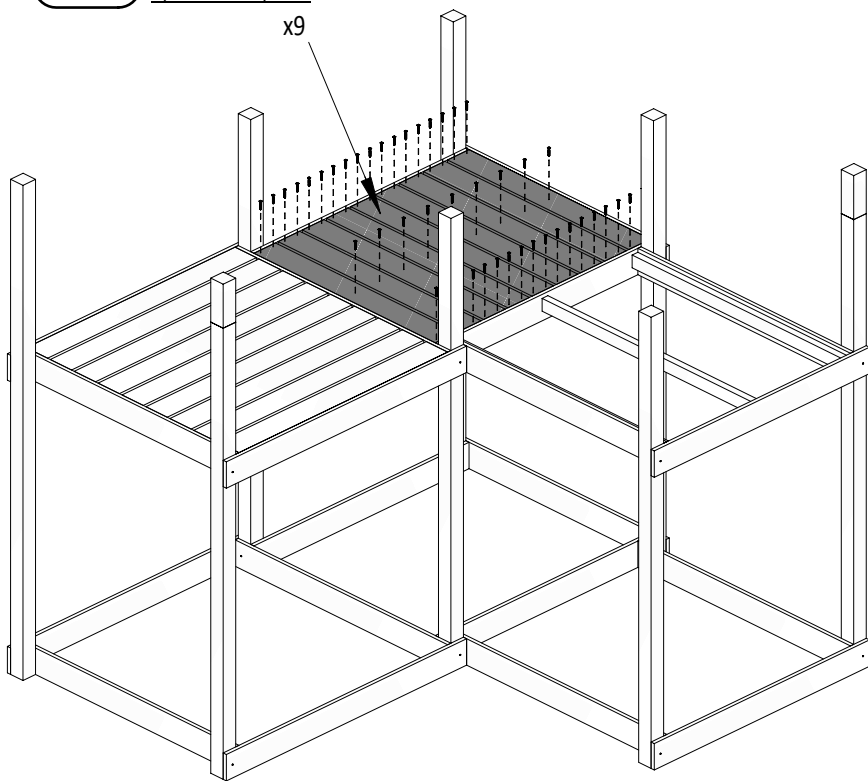
W40 x45

36



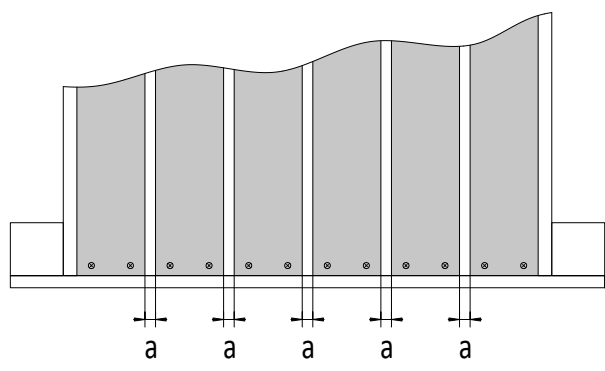
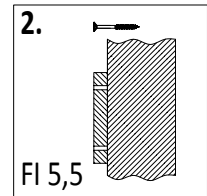
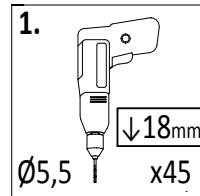
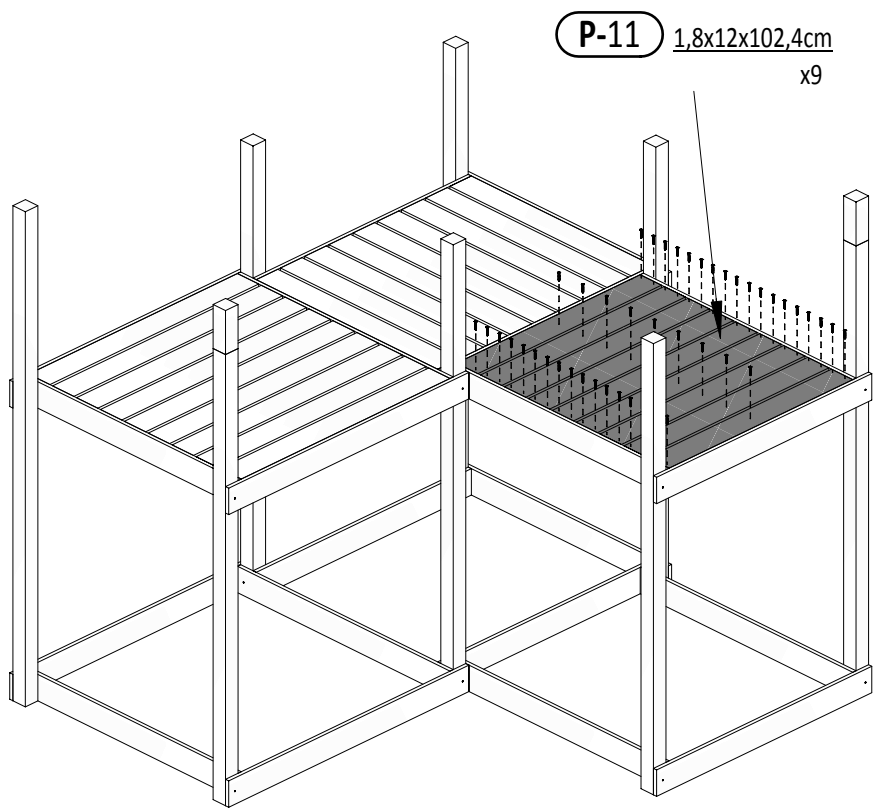
!!!min 13mm < a < !!!max 15mm

P-11 1,8x12x102,4cm
x9

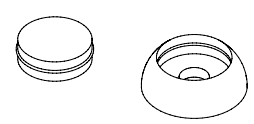
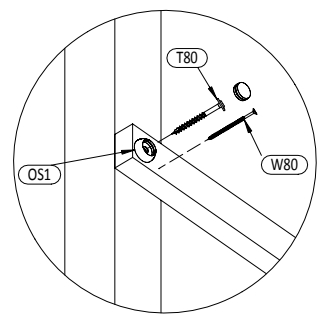
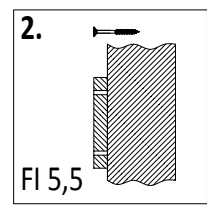
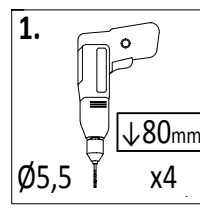
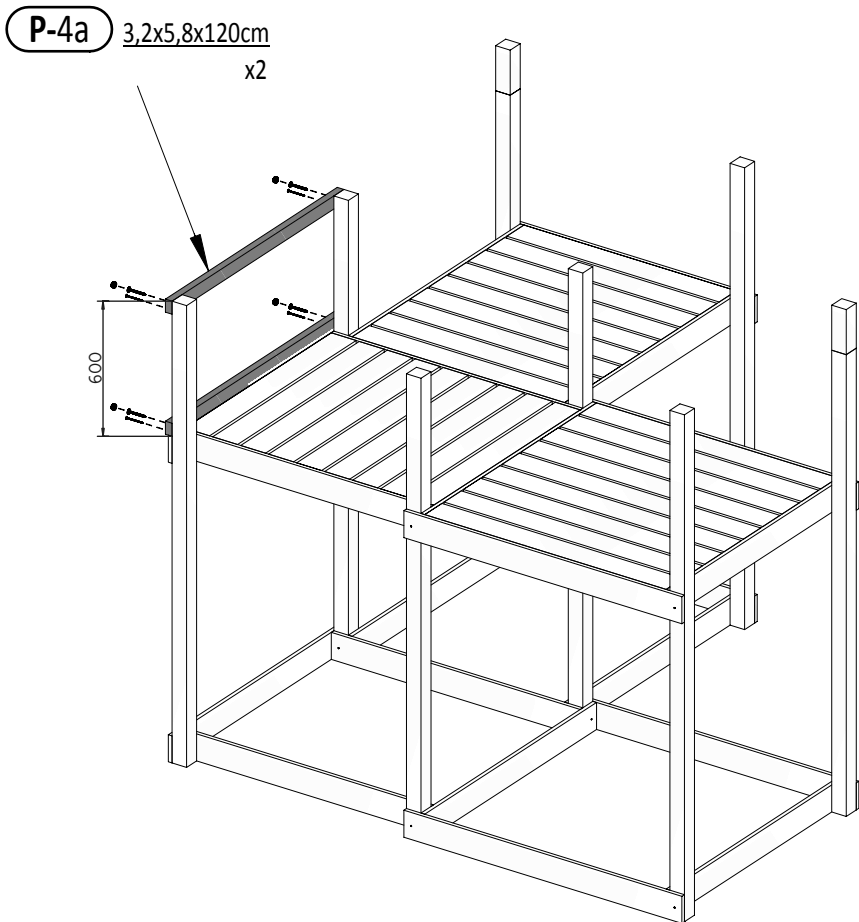
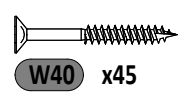


W40 x45

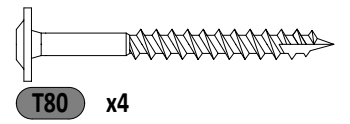
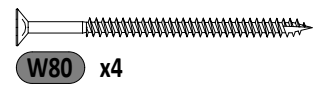
30

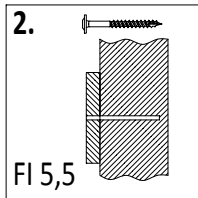
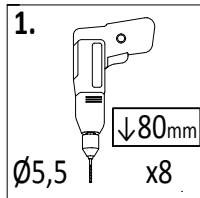


!!!min 13mm < a < !!!max 15mm



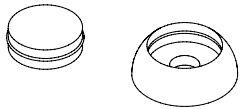
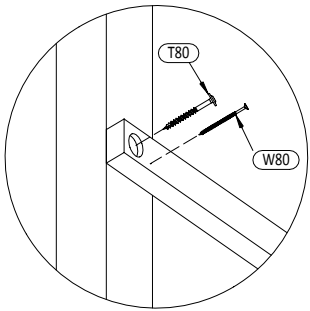
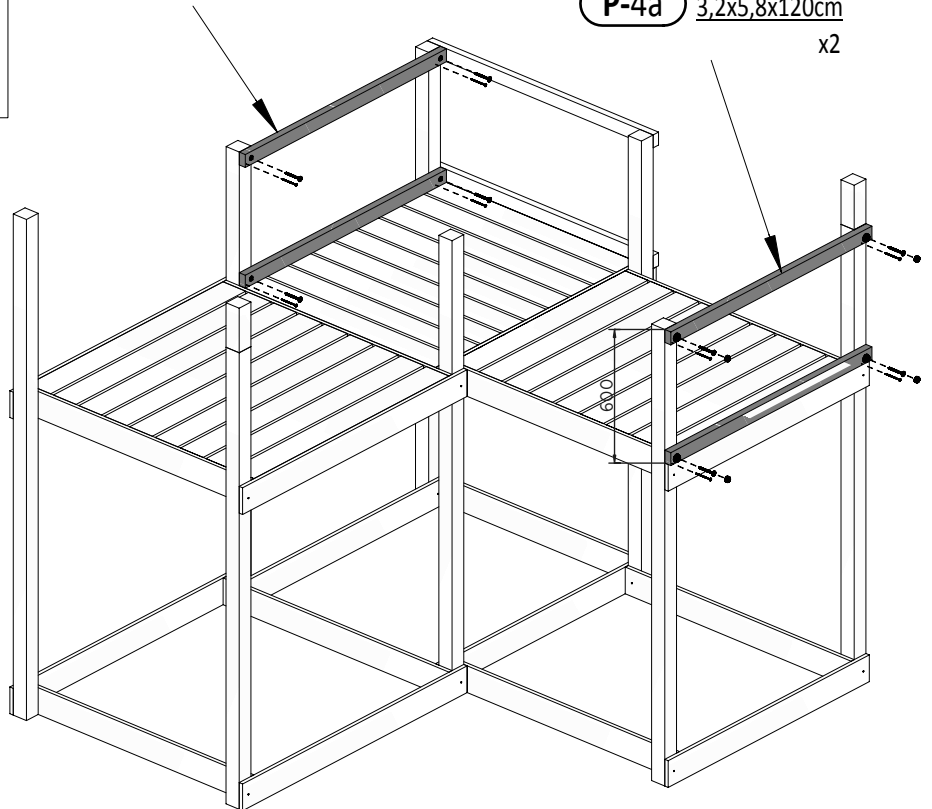
OS1 x4



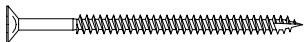


P-4b 3,2x5,8x120cm
x2

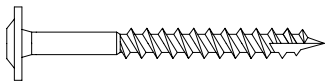
P-4a 3,2x5,8x120cm
x2



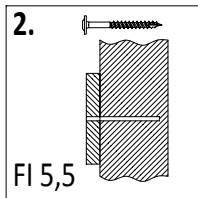
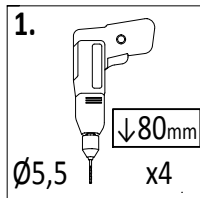
OS1 x4



W80 x8

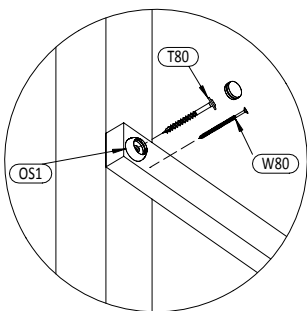
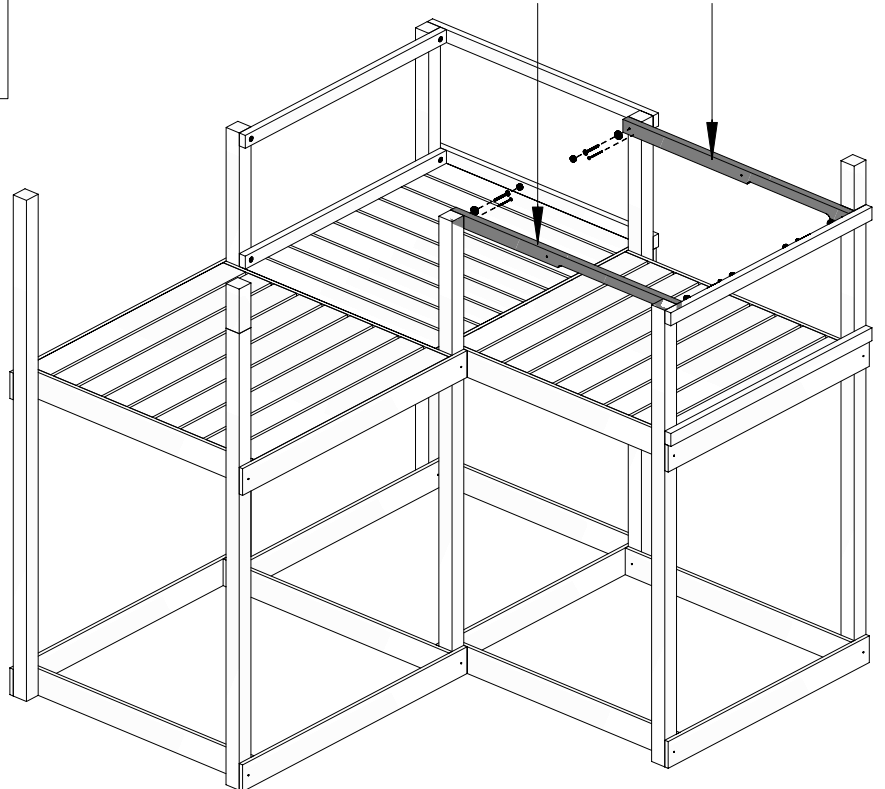


T80 x8

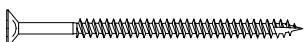


P-4c 3,2x5,8x120cm
x1

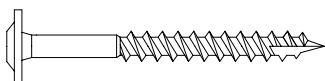
P-4d 3,2x5,8x120cm
x1



OS1 x4



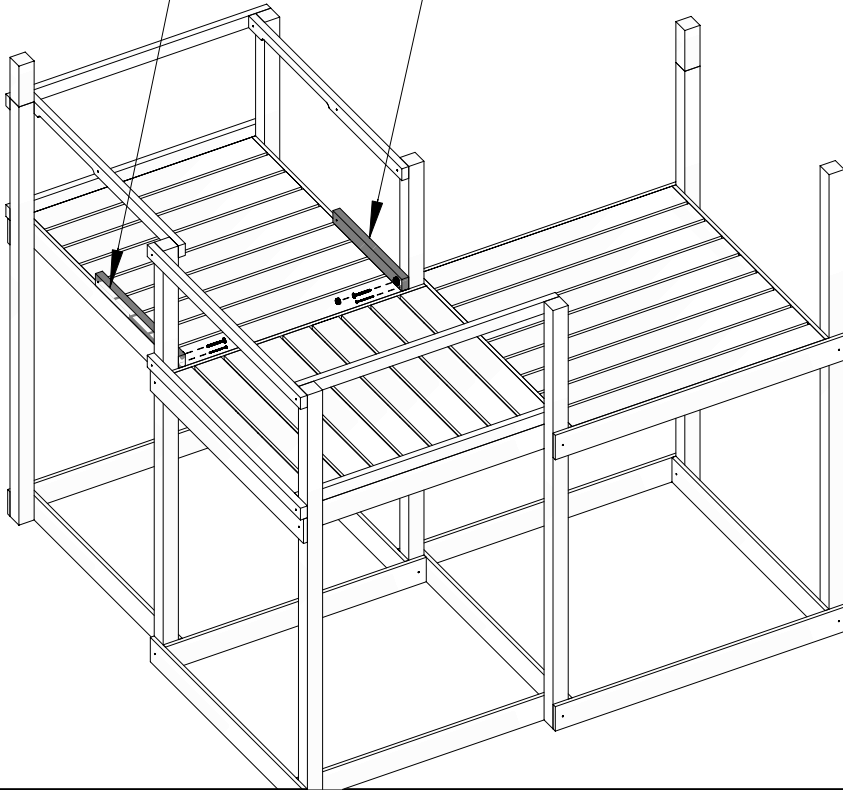
W80 x4

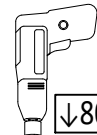


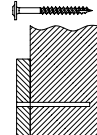
T80 x4

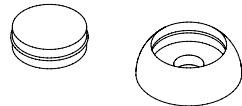
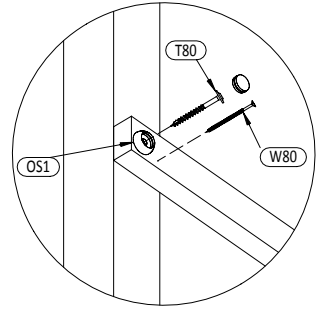
P-6a 3,2x5,8x65cm
x1

P-7a 3,2x5,8x54cm
x1

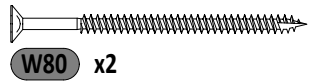


1.  $\downarrow 80\text{mm}$
Ø5,5 x2

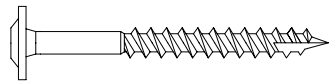
2. 
FI 5,5



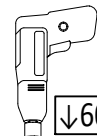
OS1 x2

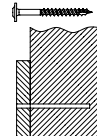


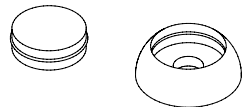
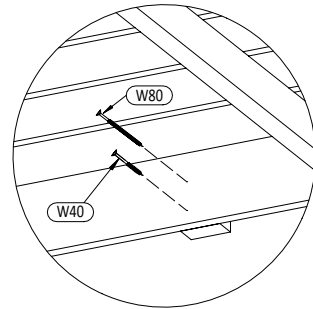
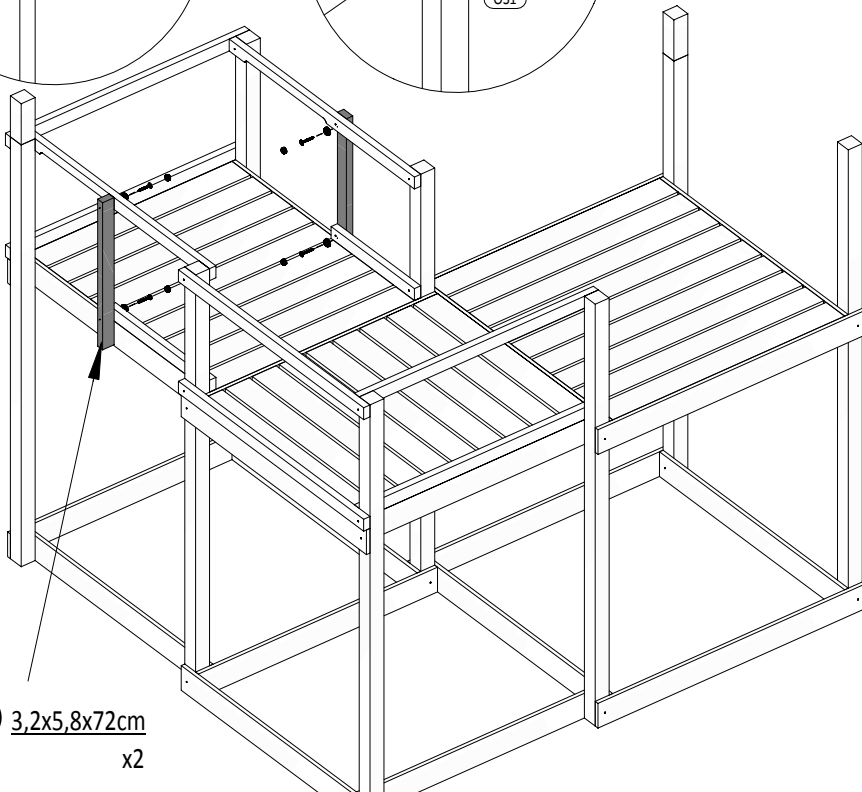
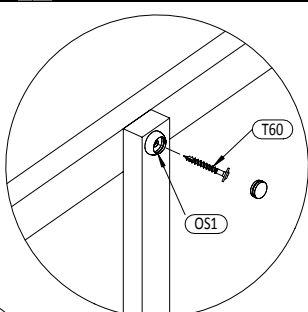
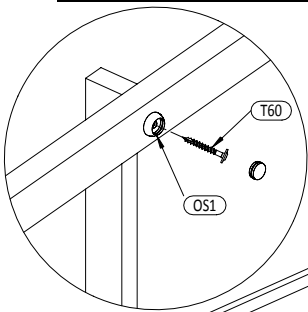
W80 x2



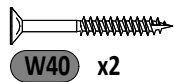
T80 x2

1.  $\downarrow 60\text{mm}$
Ø5,5 x4

2. 
FI 5,5



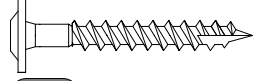
OS1 x4



W40 x2

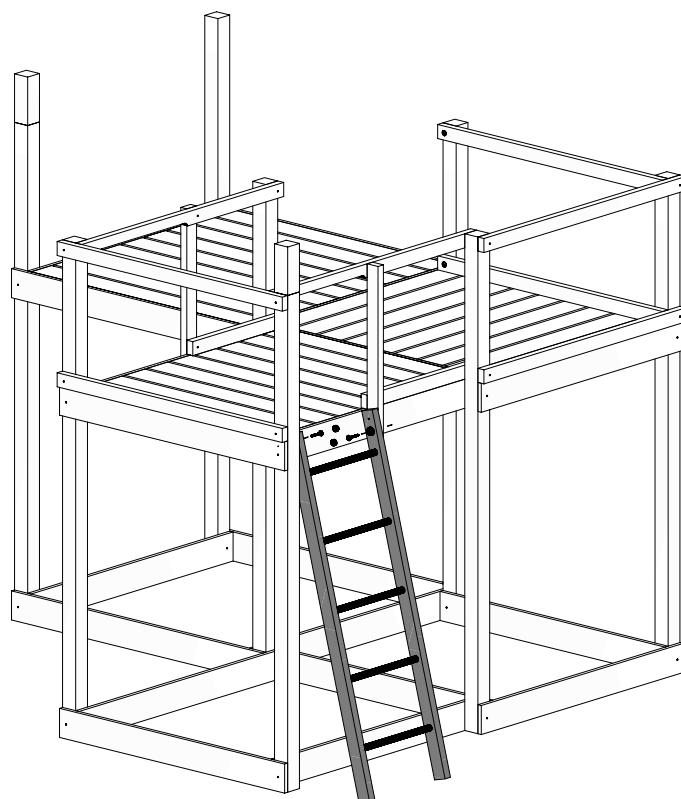
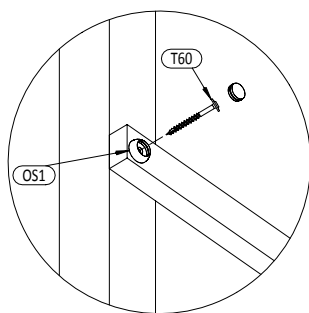
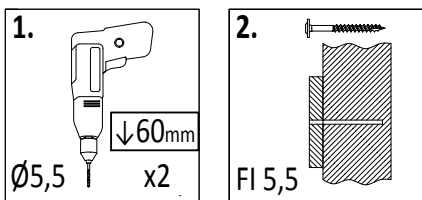
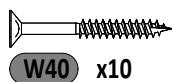
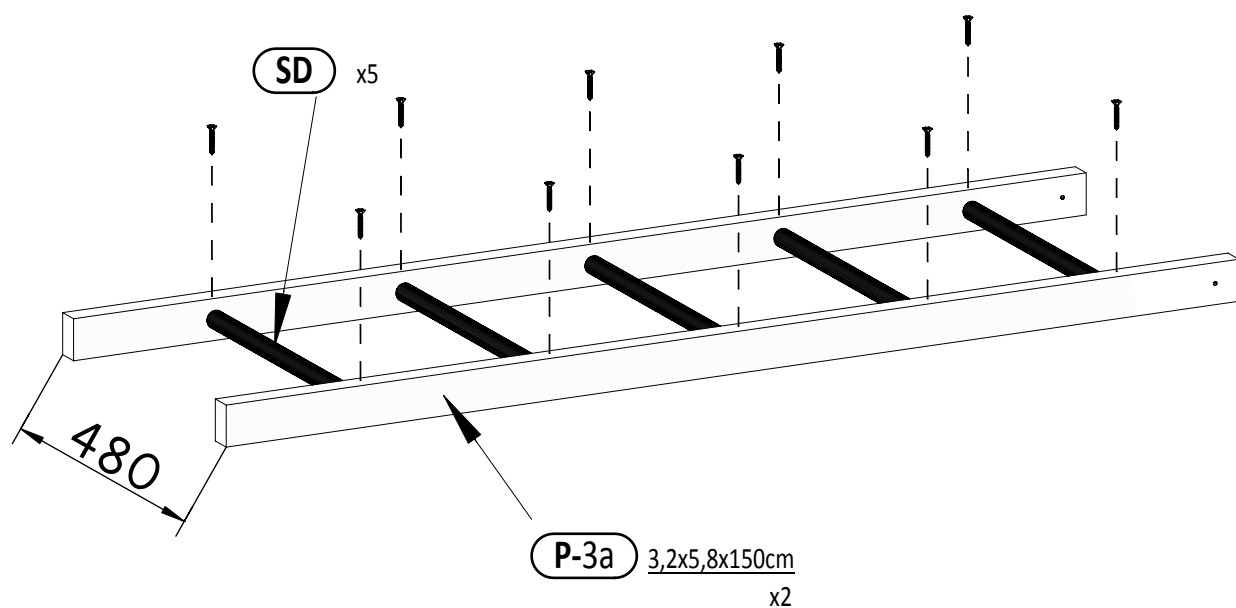
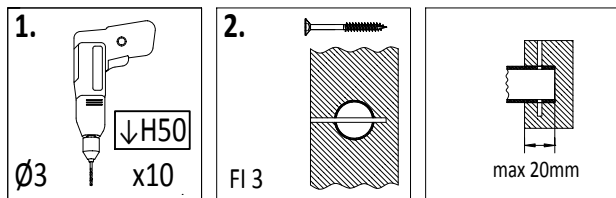


W80 x2

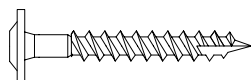


T60 x4

P-5 3,2x5,8x72cm
x2

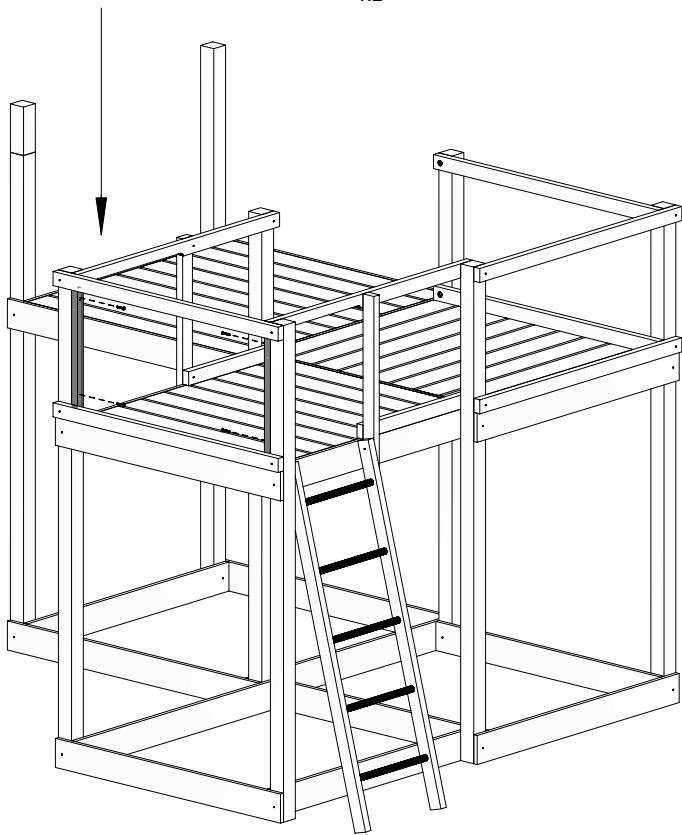


OS1 x2



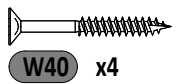
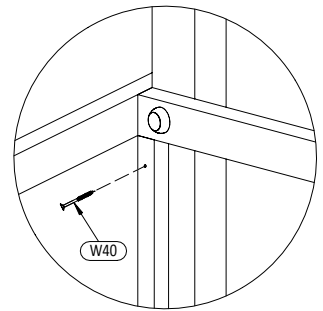
T60 x2

P-13a 2,7x3,2x54,2cm
x2



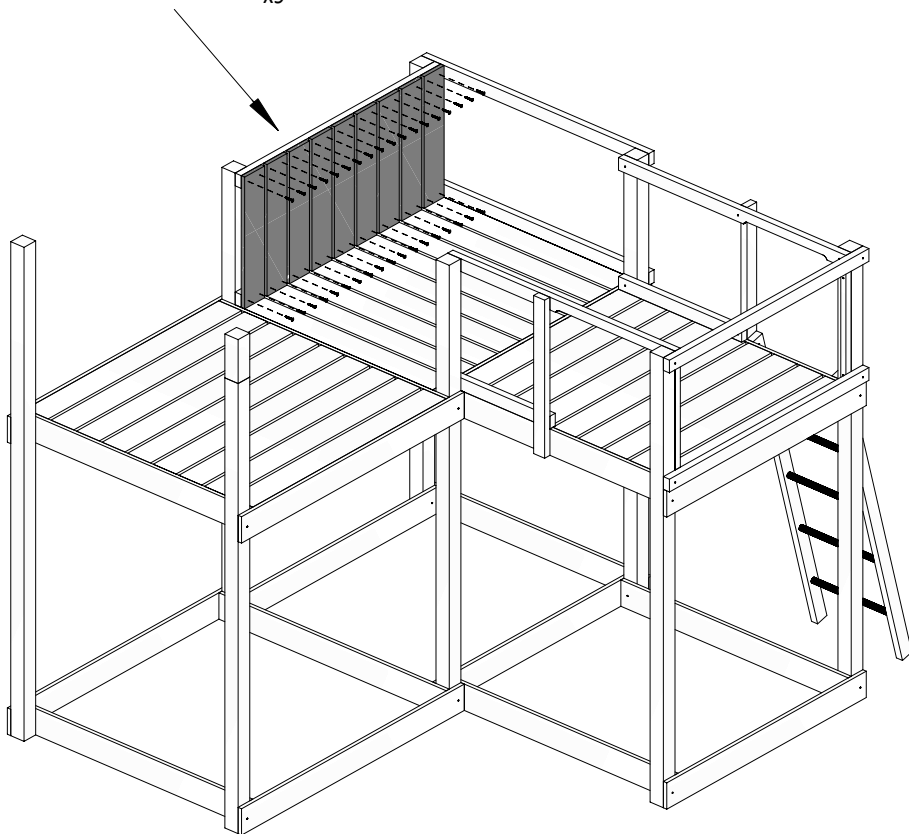
1. $\downarrow 32\text{mm}$
 $\varnothing 5,5$ x4

2. FI 5,5



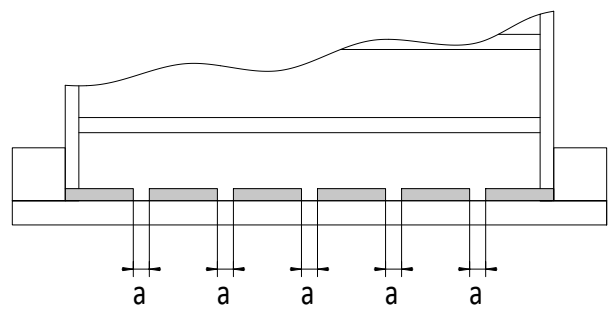
W40 x4

P-12 1,8x12x60cm
x9

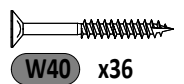


1. $\downarrow 16\text{mm}$
 $\varnothing 5,5$ x36

2. FI 5,5

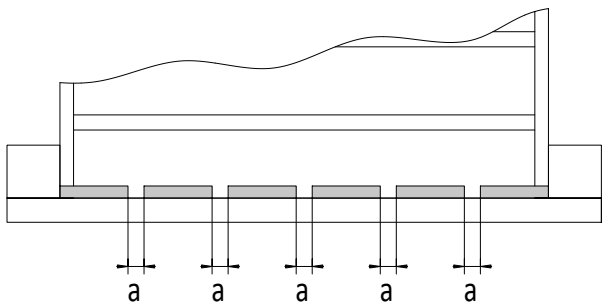
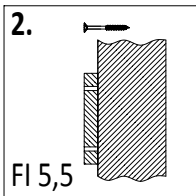
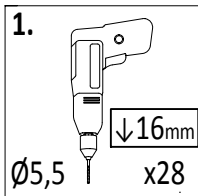


!!!min 13mm < a <!!!max 15mm



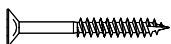
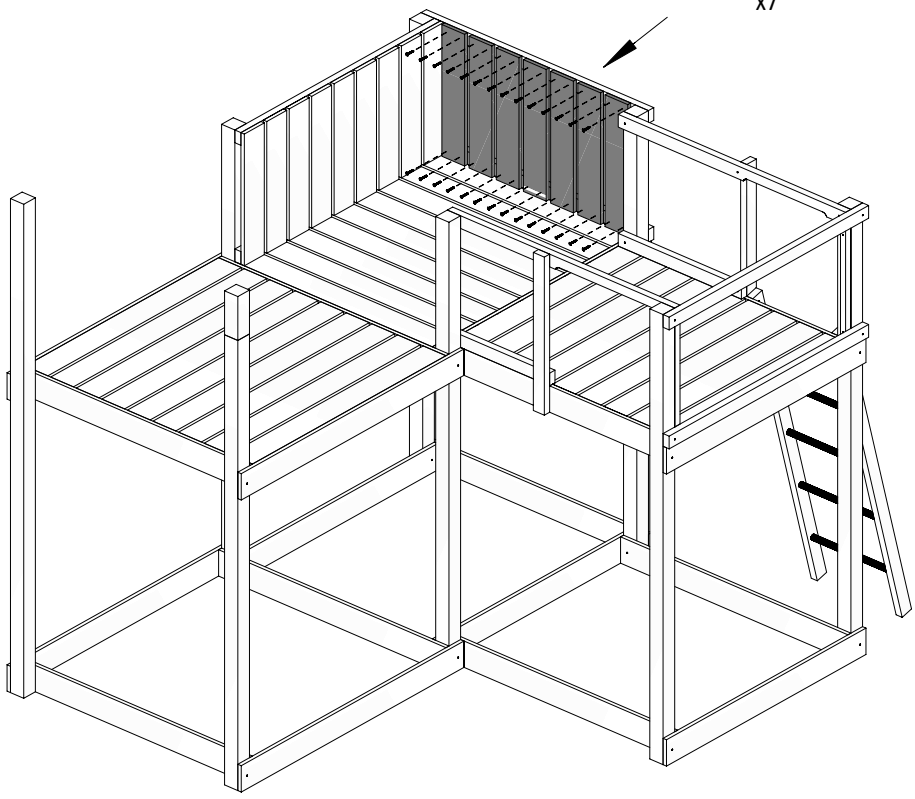
W40 x36

47



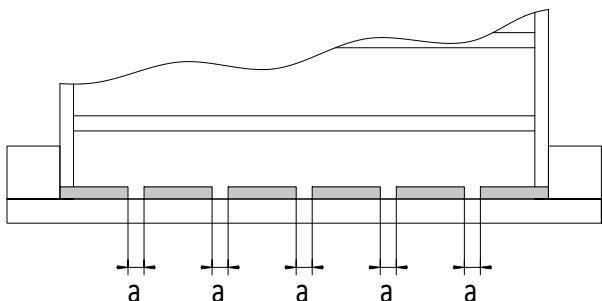
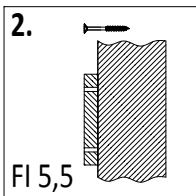
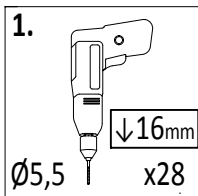
!!!min 13mm < **a** <!!!max 23mm

P-12 1,8x12x60cm
x7



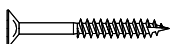
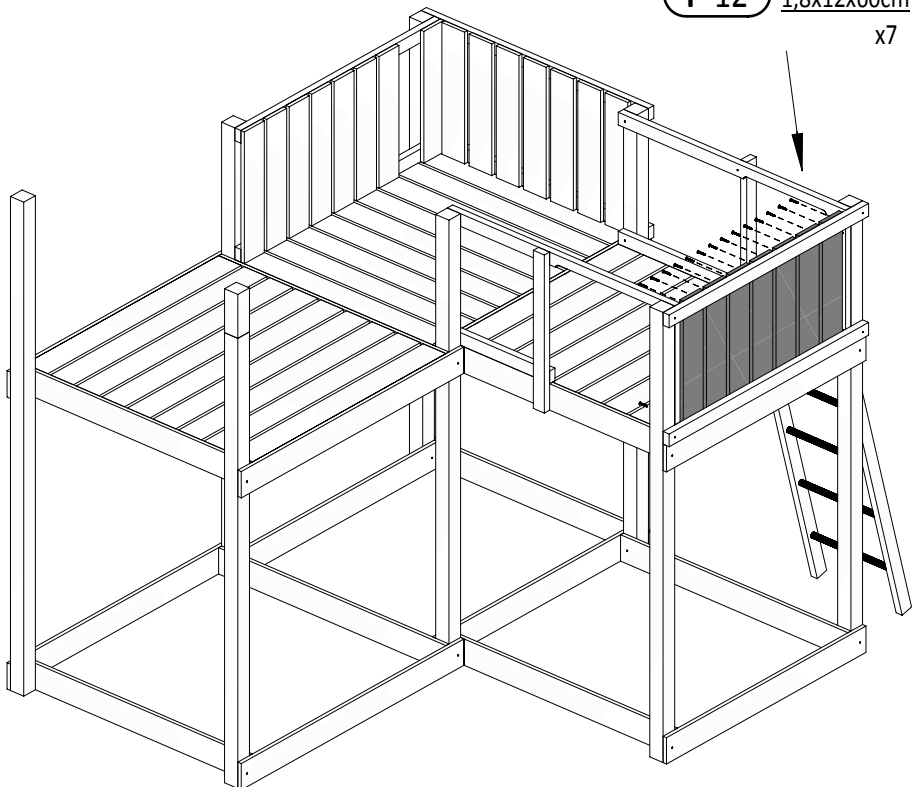
W40 x28

48



!!!min 13mm < **a** <!!!max 19mm

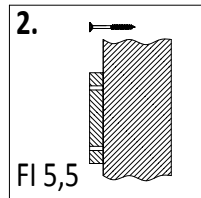
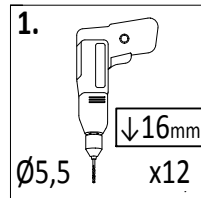
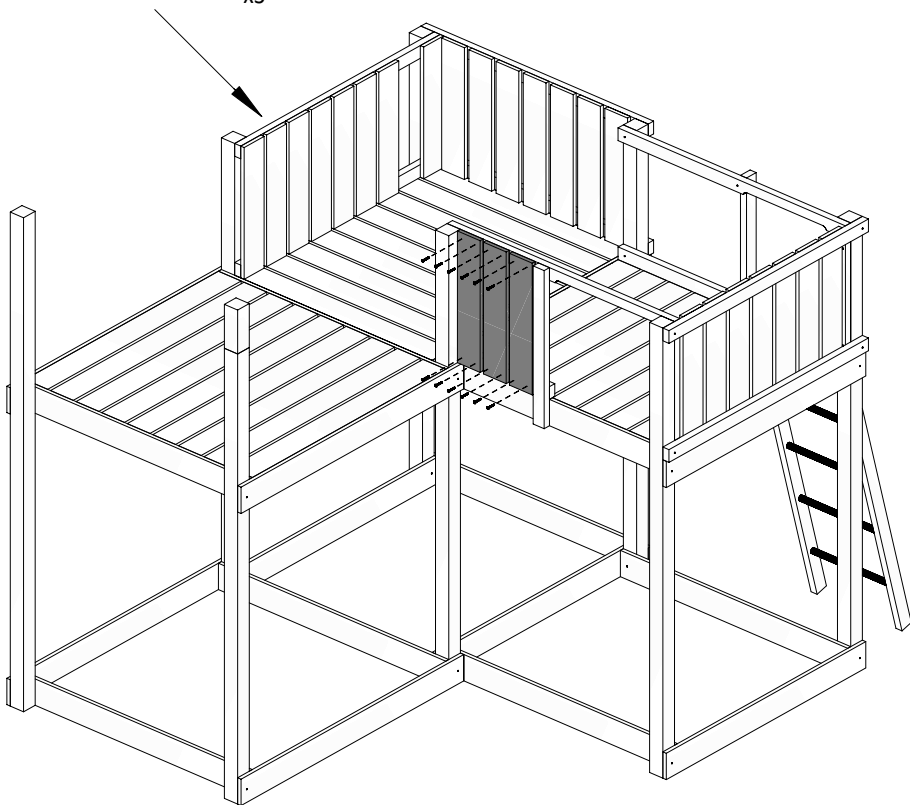
P-12 1,8x12x60cm
x7



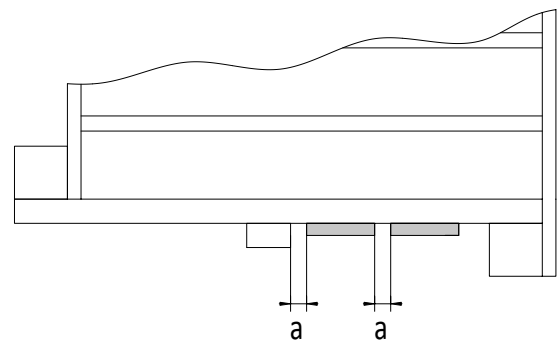
W40 x28

36

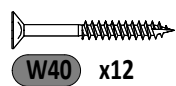
P-12 1,8x12x60cm
x3



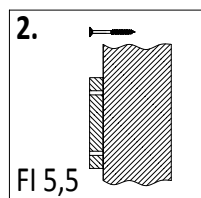
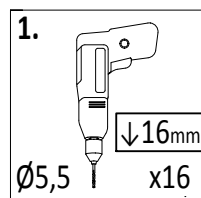
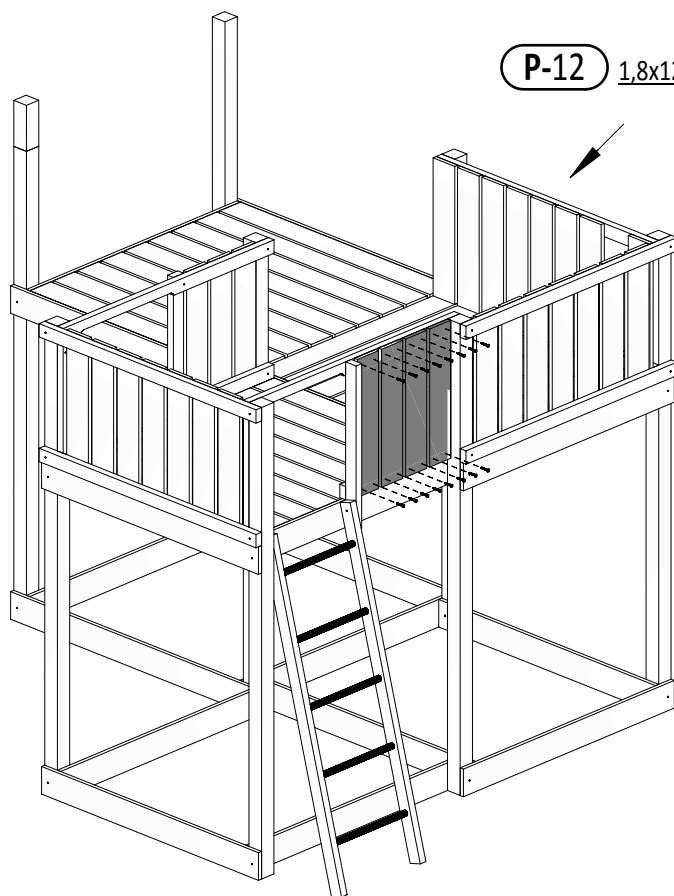
49



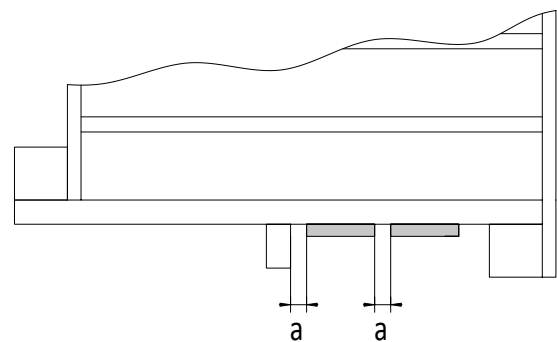
!!!min 13mm < **a** <!!!max 17mm



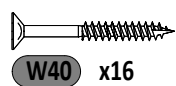
P-12 1,8x12x60cm
x4



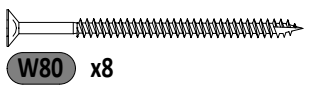
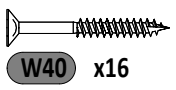
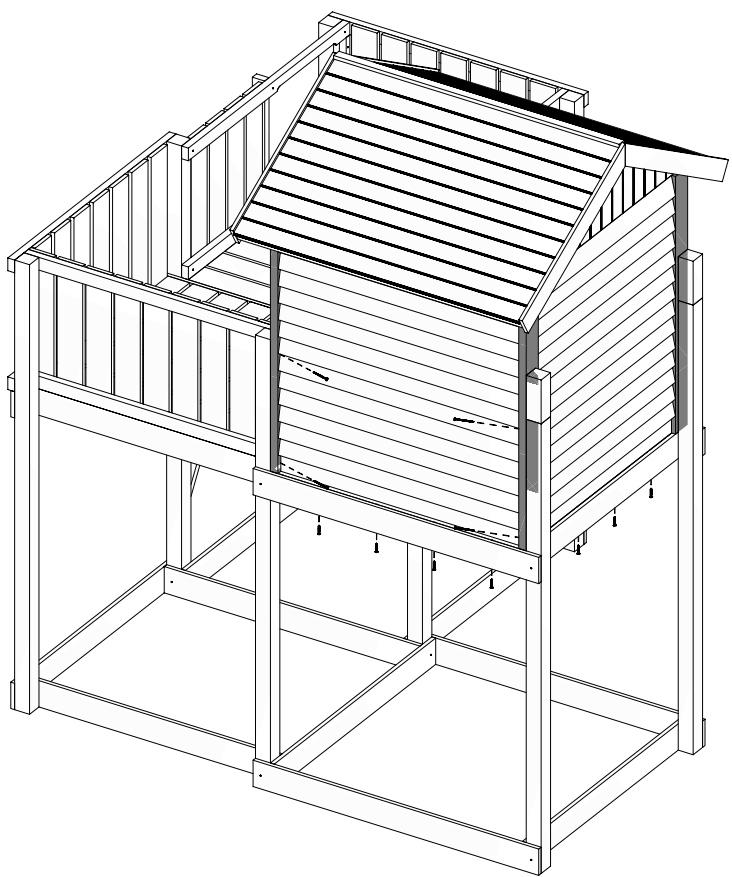
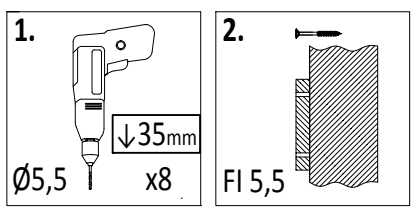
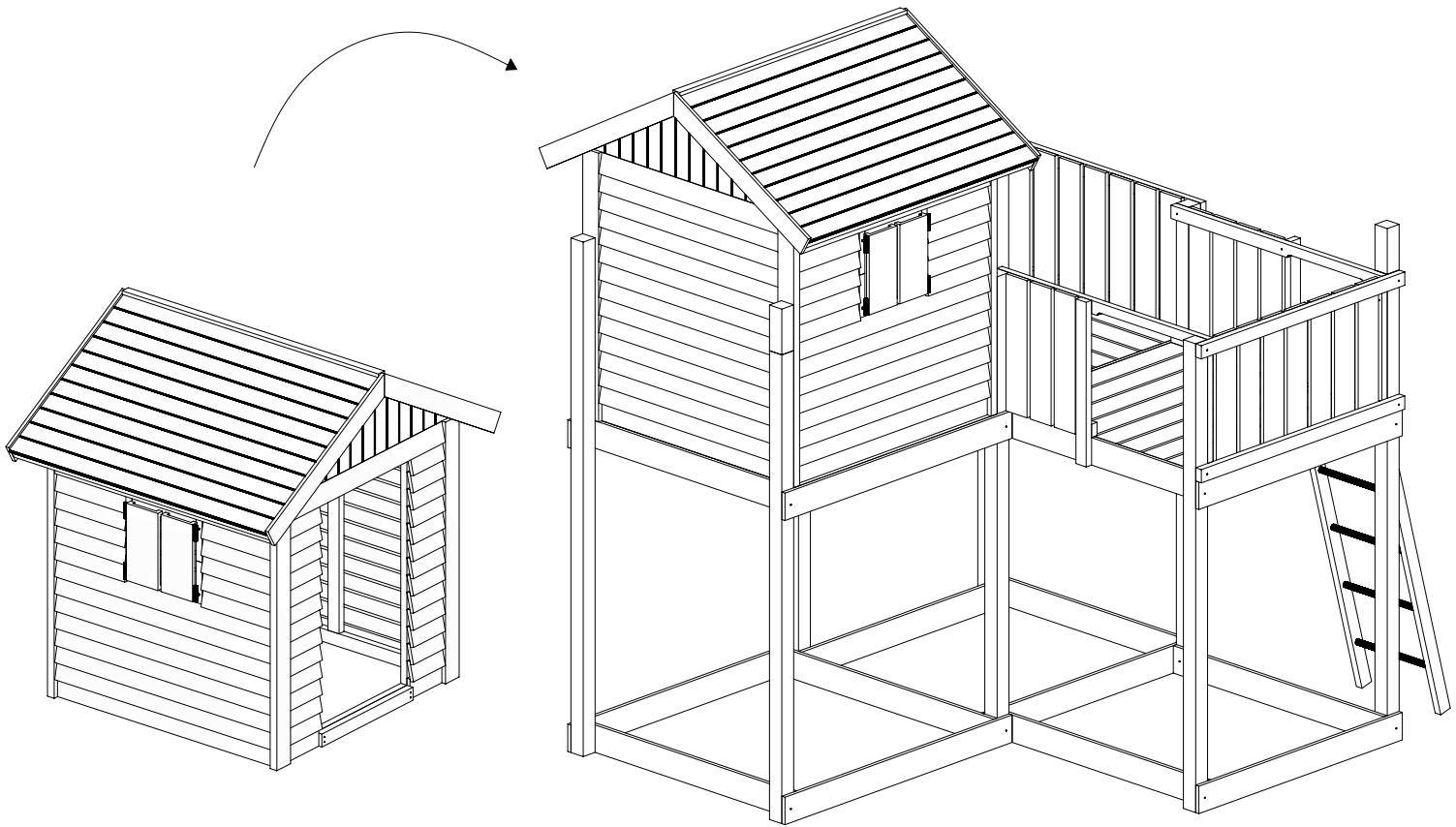
50

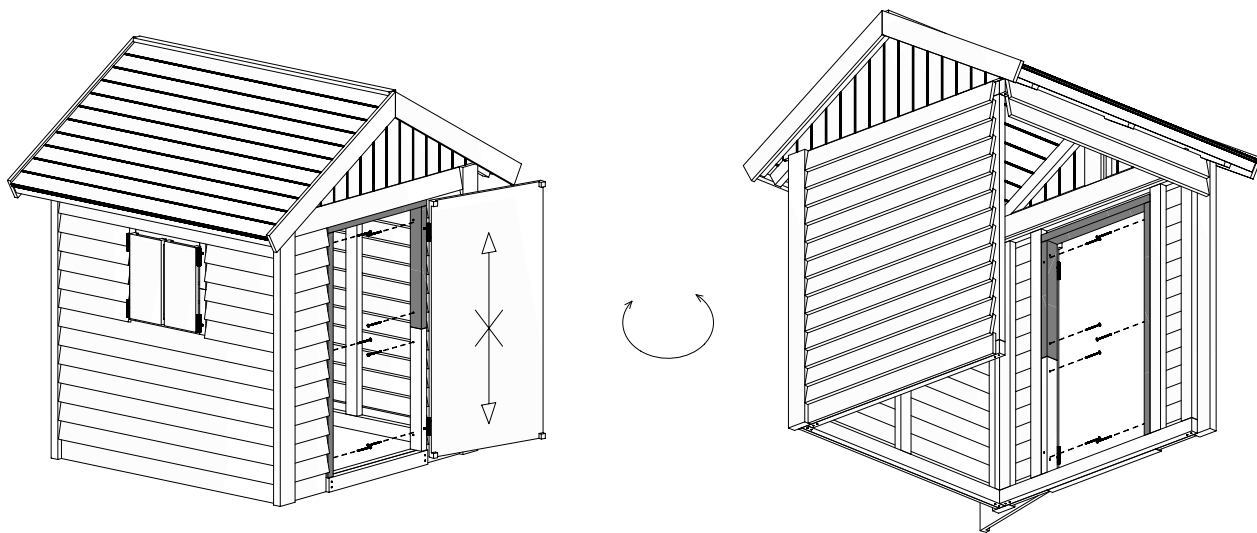
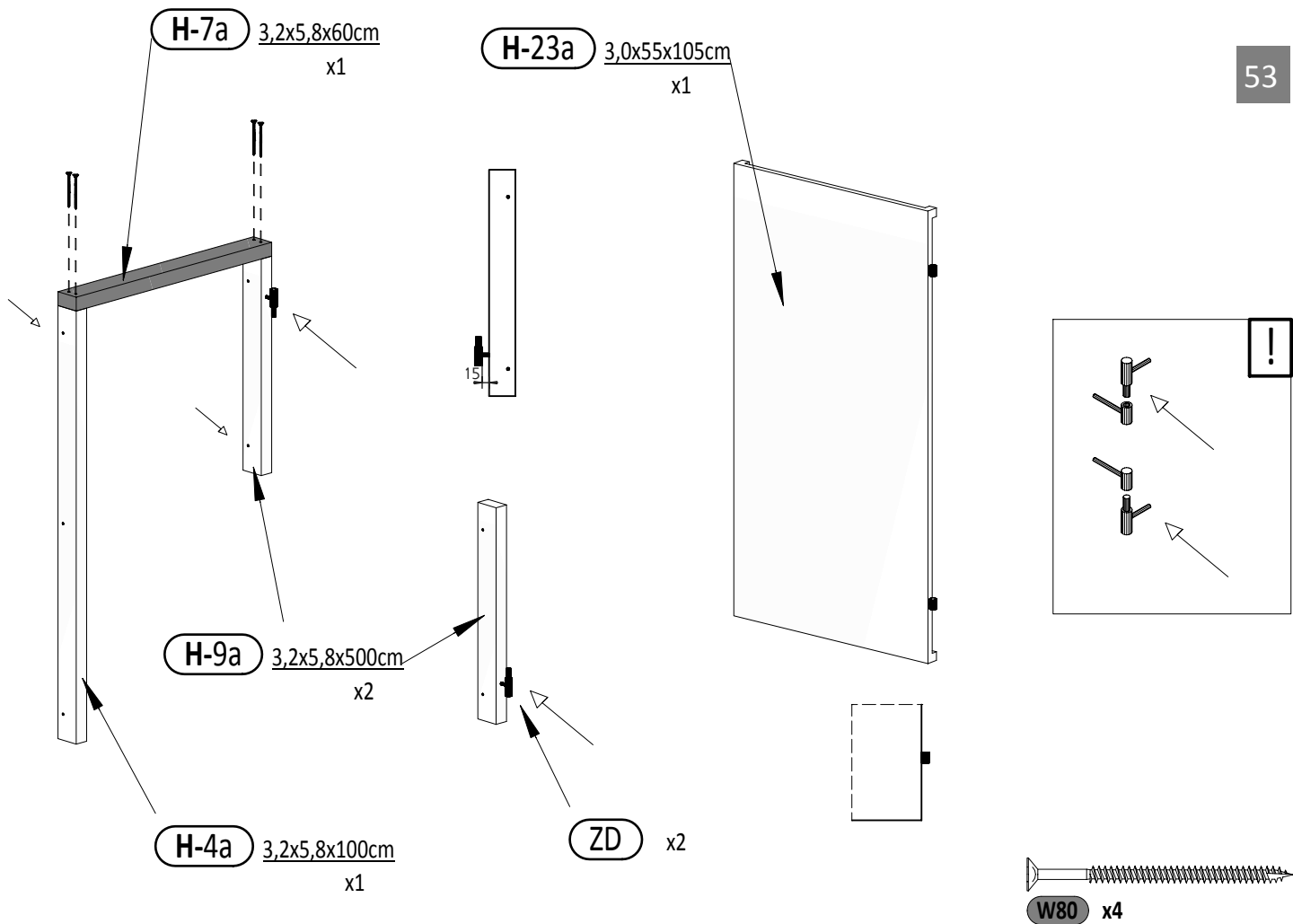


!!!min 13mm < **a** <!!!max 17

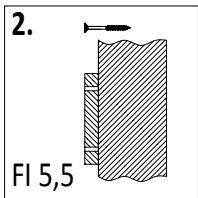
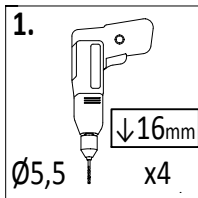


37



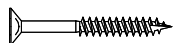
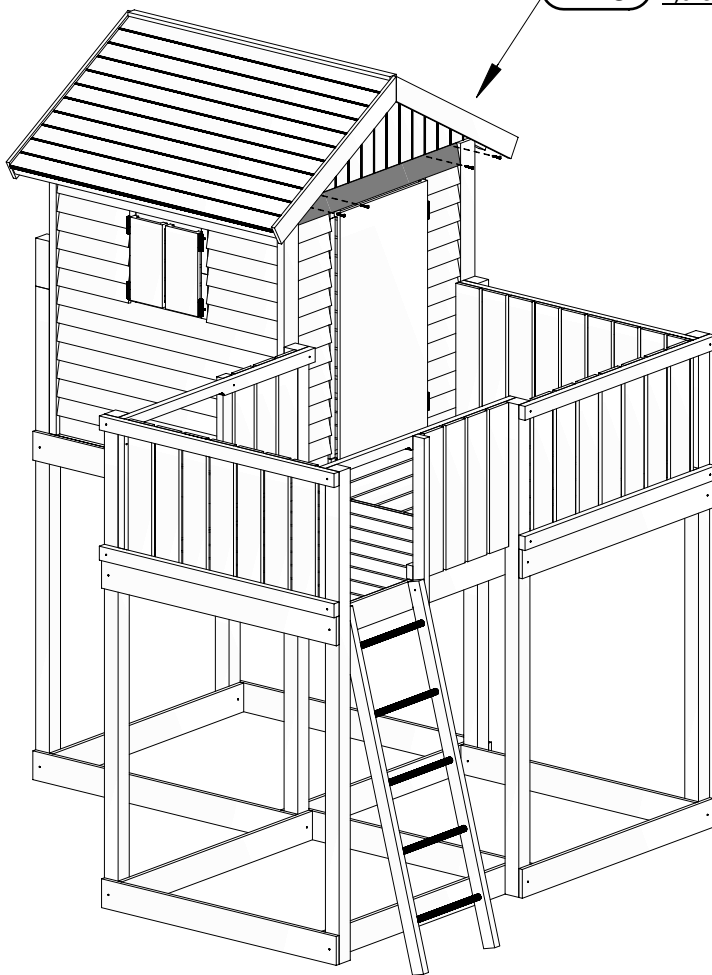


55



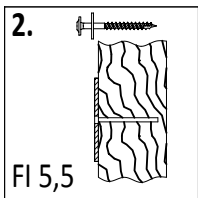
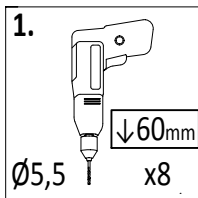
H-15 1,6x9,0x102cm

x1

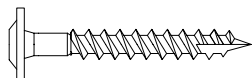
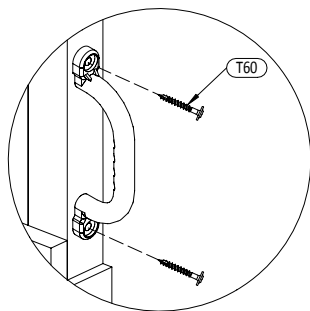


W40 x4

56



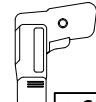
UC x4

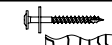
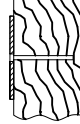


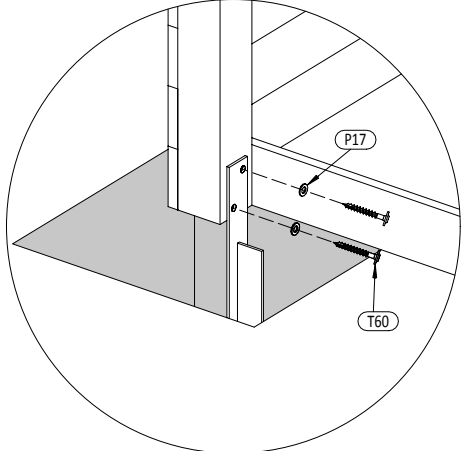
T60 x8

40





1.  $\downarrow 60\text{mm}$
 Ø5,5 | x10

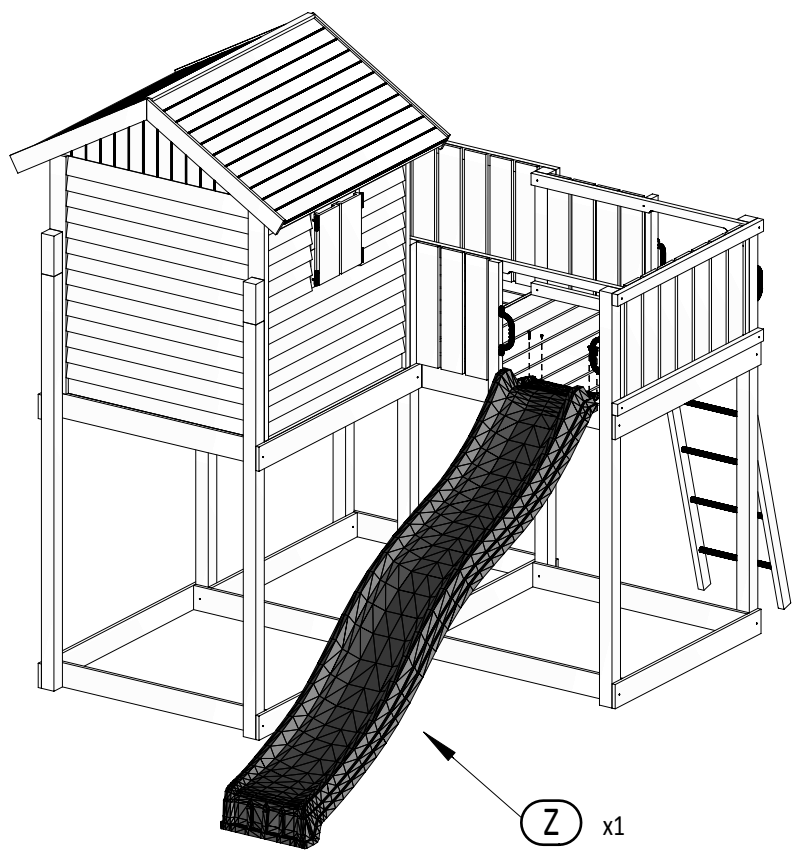
2.  
 FI 5,5



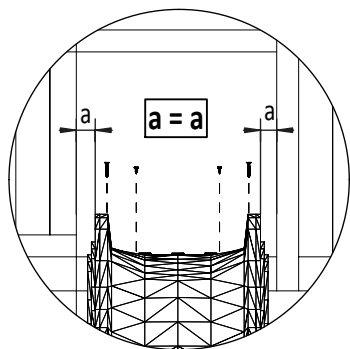
MG x5

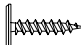
 P17 x10

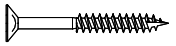
 T60 x10

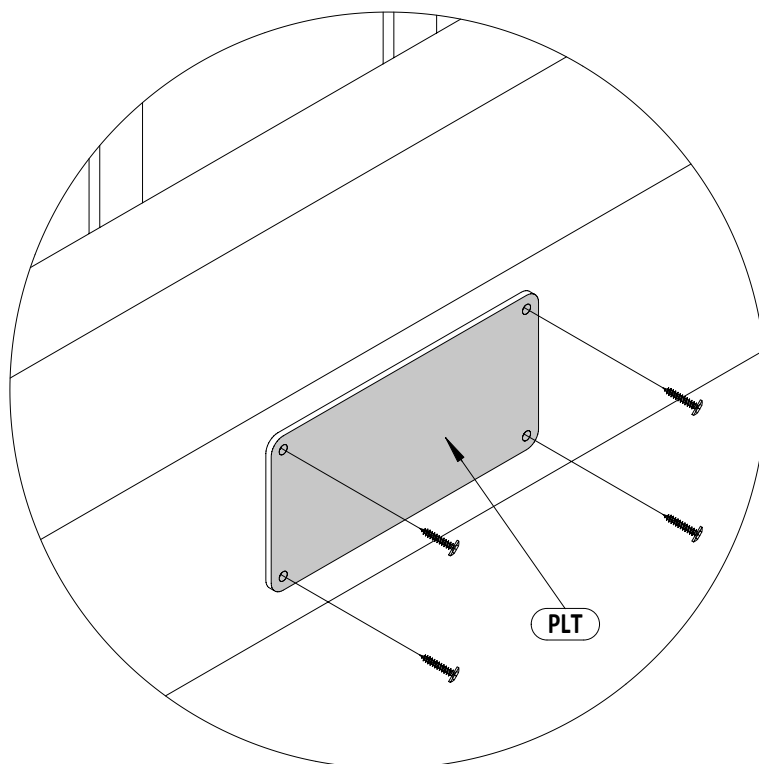


Z x1

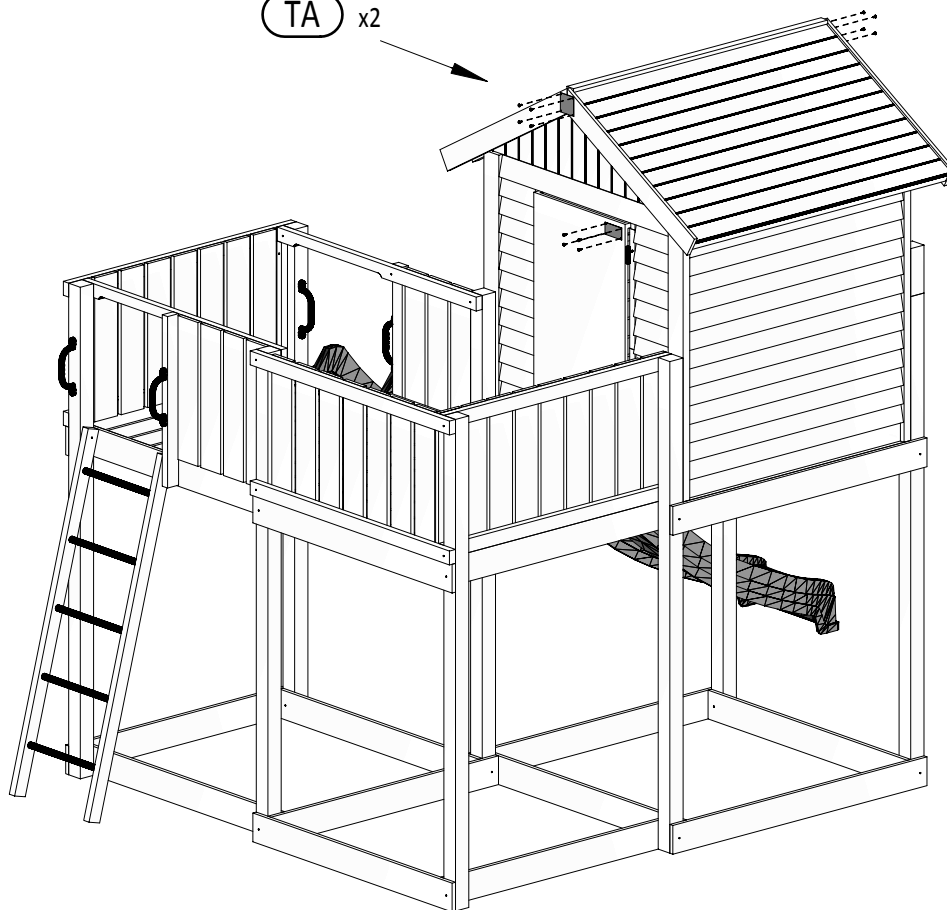


 W20 x2

 W40 x2



TA x2



W20 x12