

DIMENSIONEN



Bohlenstärke 28 mm



Innenmaß 294x244 cm



Sockelmaß 300x250 cm



Gesamtmaß 340x310 cm



Grundfläche 7,5 m²



Rauminhalt 17,1 m³



Seitenwandhöhe
vorne/hinten 240/217 cm



Dachüberstand
vorne/seitlich/hinten
30/20/30 cm

DACH



Dachneigung 3°



Dachfläche 10,5 m²



Dachbretter 18 mm inkl.
Dachpappe

TÜR/ FENSTER



Doppeltür (Milchglas) 133,7x186,7 cm



Einzelfenster (Milchglas
2 Stück, Kipp) 80x30 cm

FUSSBODEN



Fußbodenbretter 18 mm

VERPACKUNG



Paketabmessung 400x120x60 cm



Paketgewicht 650 kg

ZUBEHÖR (zzgl.)



3 Rollen Dichtungsbahnen
Dachrinne
Kunststoff 201Ax braun
Alu bis 400 cm mit 1 Fallrohr
Wahlweise in 150 cm, 250 cm oder 350 cm
Seitendach-Set
Geschlossene Rückwand
Kaminholzanbau Wandset
(nur in 250 cm)
Terrassenfußboden
Wandset mit Panoramafenster
(nur in 250 cm)
Anbaumöglichkeiten (siehe Katalog NL)

Empfehlenswertes Zubehör finden Sie bei
jedem Gartenhaus unter Garten-Zubehör:
<https://www.planeo.de/gartenhaus.html>

F&P GmbH
Max-Planck-Str. 111 32107
Bad Salzungen Deutschland

Fon: +49 5222 96048-10
Fax: +49 5222 96048-20
info@planeo.de
www.planeo.de

planeo

Art. 231510

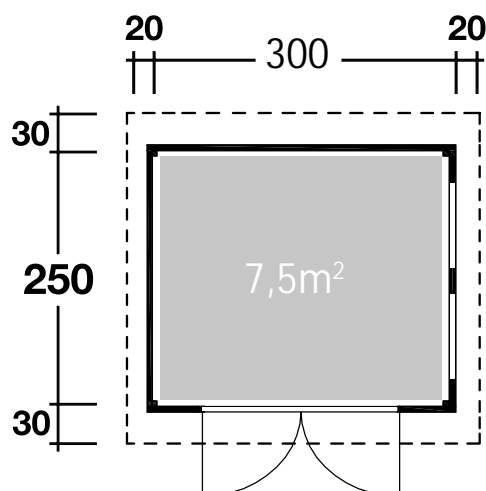
Varianta B basic

28 mm / 300x250 cm / 7,5 m²

5 JAHRE
GARANTIE



Grundriss



Weitere Informationen finden Sie unter: www.planeo.de.
Technische Änderungen, Druckfehler und Irrtümer vorbehalten.