

DIMENSIONEN

Bohlenstärke 28 mm

Innenmaß 244x244 cm

Sockelmaß 400x250 cm

Gesamtmaß 440x310 cm

Grundfläche 10 m²

Rauminhalt 22,8 m³

Seitenwandhöhe
vorne/hinten 240/217 cm

Dachüberstand
vorne/seitlich/hinten 30/20/30 cm

DACH

Dachneigung 3°

Dachfläche 16,7 m²

Dachbretter 18 mm inkl.
Dachpappe

TÜR/ FENSTER

Doppeltür (Milchglas) 133,7x186,7 cm

FUSSBODEN

Fußbodenbretter 18 mm

VERPACKUNG

Paketabmessung 350x120x80 cm

Paketgewicht 750 kg

ZUBEHÖR (zzgl.)

4 Rollen Dichtungsbahnen
Dachrinne
Kunststoff 203A braun
Alu bis 600 cm mit 1 Fallrohr

Empfehlenswertes Zubehör finden Sie bei jedem Gartenhaus unter Garten-Zubehör:
<https://www.planeo.de/gartenhaus.html>

F&P GmbH
Max-Planck-Str. 111 32107
Bad Salzfluten Deutschland

Fon: +49 5222 96048-10
Fax: +49 5222 96048-20
info@planeo.de
www.planeo.de

Art. 231530

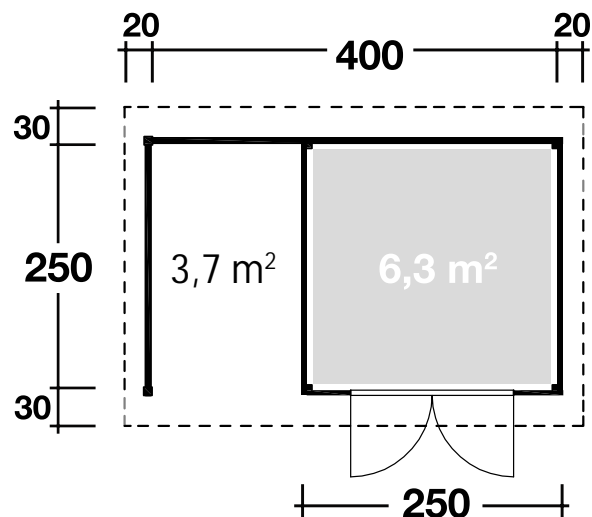
Varianta A

mit Seitendach, und Kaminholzanbau-
Wandset 150 cm

28 mm / 400x250 cm / 10 m²



Grundriss



Weitere Informationen finden Sie unter: www.planeo.de.
Technische Änderungen, Druckfehler und Irrtümer vorbehalten.