

## DIMENSIONEN



Bohlenstärke 34 mm



Innenmaß 293x293 cm



Sockelmaß 300x300 cm



Gesamtmaß 300x300 cm



Grundfläche 9 m<sup>2</sup>



Rauminhalt 14,3 m<sup>3</sup>



Wandhöhe vorne (A) / hinten (B)  
vorne 217 cm hinten 202 cm



Dachüberstand uml. 30 cm

## DACH



Dachneigung 4°



Dachfläche 13 m<sup>2</sup>



Dachbretter 18 mm inkl.  
Dachpappe

## TÜR/ FENSTER



Doppeltür 145x187 cm

## FUSSBODEN



Fußbodenbretter 18 mm

## VERPACKUNG



Paketabmessung  
Paket 1 407x117x60 cm  
Paket 2 200x100x20 cm  
(für Typ 1, 3 und 4)



Paketgewicht 710 kg

## ZUBEHÖR (zzgl.)



3 Rollen Dichtungsbahnen  
Dachrinne  
Kunststoff 402Ax anthrazit  
Kunststoff 203A braun  
Alu bis 400 cm mit 1 Fallrohr

Empfehlenswertes Zubehör finden Sie bei  
jedem Gartenhaus unter Garten-Zubehör:  
<https://www.planeo.de/gartenhaus.html>

F&P GmbH  
Max-Planck-Str. 111 32107  
Bad Salzfluten Deutschland

Fon: +49 5222 96048-10  
Fax: +49 5222 96048-20  
info@planeo.de  
www.planeo.de

# Pulti 34-C

## Felsgrau

mit 5 Türvarianten

34 mm / 300x300 cm / 9 m<sup>2</sup>



**5** JAHRE  
GARANTIE



Typ 2 (Halbglas-Tür)



Typ 1  
(Vollholz-Tür)  
Art. 830364



Typ 2  
(Halbglas-Tür)  
Art. 830374



Typ 3  
(Vollglas-Tür)  
Art. 830384

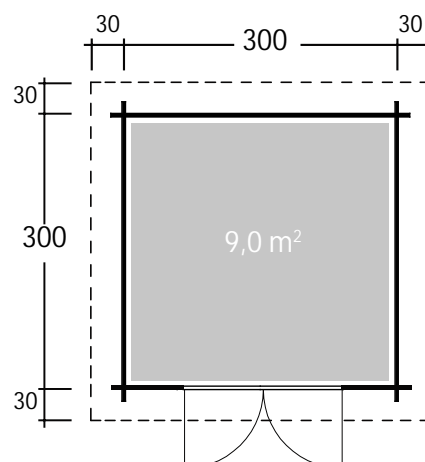


Typ 4  
(Dreieckglas-Tür)  
Art. 830394



Typ 5  
(Milchglas-Tür)  
Art. 830404

## Grundriss



Weitere Informationen finden Sie unter: [www.planeo.de](http://www.planeo.de).  
Technische Änderungen, Druckfehler und Irrtümer vorbehalten.