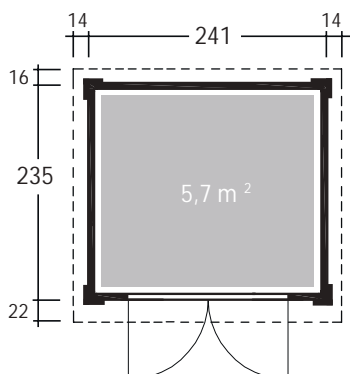


# TECHNISCHE DATEN / AUFBAUANLEITUNG

Klassik 2424 Softline

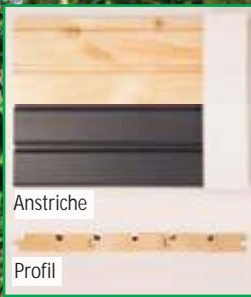
Natur, Anthrazit, Schwedenrot



Kontroll-Nummer:

planeo 



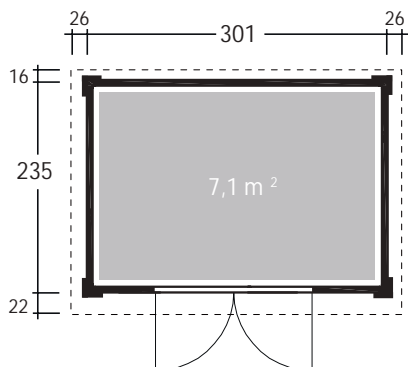


Klassik 3024 Softline, Natur

# TECHNISCHE DATEN / AUFBAUANLEITUNG

Klassik 3024 Softline

Natur, Anthrazit



Kontroll-Nummer:

Lieber Kunde,

mit diesem Gartenhaus haben Sie sich für ein Qualitätsprodukt entschieden, und damit eine gute Wahl getroffen. Diese Montageanleitung soll Sie beim Aufbau des Bausatzes unterstützen und bei dem einen oder anderen „kniffligen“ Detail mit gutem Rat und Tipps weiterhelfen.

Jedem Bausatz liegen individuelle Ansichtszeichnungen/Technische Daten bei, aus denen Sie die jeweiligen Maße und Positionen der Türen, Fenster, sowie die Einbauhöhen der Fenster entnehmen können.

Da auch wir Praktiker sind, werden wir Ihnen lange Texte ersparen, und uns auf das Notwendigste konzentrieren. Sie werden im Lieferpaket ausreichend Schraub- und Befestigungsmaterial finden, dessen Auswahl sich nach dem jeweiligen Bedarf selbst erklärt. Folgendes Werkzeug wird benötigt:

- Wasserwaage
- Bohrmachine
- Hammer
- Akkuschauber
- Gummihammer
- versch. Bitspitzen
- Schlagklotz
- Holzbohrer
- Zange
- Teppichmesser mit Hakenklinge
- Maßband
- Sticksäge
- Zollstock
- evtl. Handkreissäge/Kappsäge

Bitte bewahren Sie die mitgelieferten Schriftstücke gut auf.

Bauliche Voraussetzungen:

Für die Standfestigkeit und Haltbarkeit Ihres Hauses ist ein fachgerechtes Fundament von großer Wichtigkeit. Eine einwandfreie Montage des Hauses wird nur durch ein absolut waagerechtes und tragfähiges Fundament gewährleistet.

Bei Fragen zum Fundament, das für den Untergrund Ihres Hauses notwendig ist, wenden Sie sich vorzugsweise an einen örtlichen Fachmann, der mit den für Ihre Region typischen Bodenstrukturen vertraut ist.



Verdichtetes Schotterbett mit Gehwegplatten als Minimaluntergrund für die Errichtung eines Hauses.

Beispiel

## Hausname

Bohlenaußenmaß: 320 x 320 cm

Wandaußenmaß: 300 x 300 cm

Bohlenstärke: 40 mm

Art.-Nr.: 840 060 EAN-Code: 4038868 02696 8

Kontrollnummer: LM-27-200657 / 12

Ls



**WICHTIG / Important**  
für Ihre Unterlagen document

**SA 173581**

Kontrollnummer / Control number

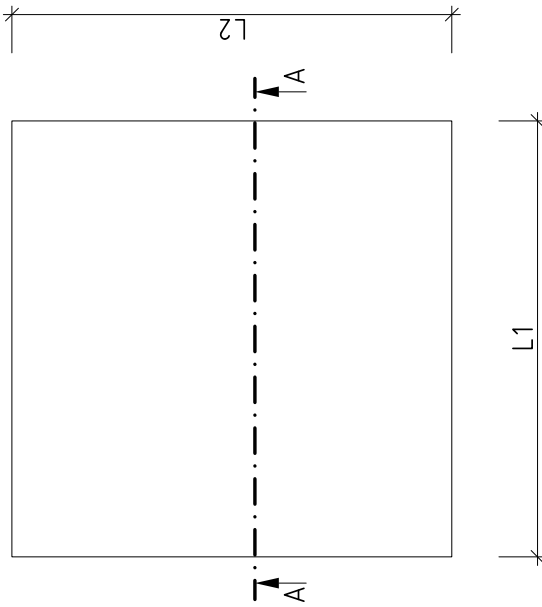
Fotografieren Sie oder schneiden Sie alle Aufkleber am Paket aus. Darauf sind alle wichtigen Informationen, die eventuell später für Rückfragen benötigt werden.



# 3D-Ansicht Klassik 2424 / 3024 Softline

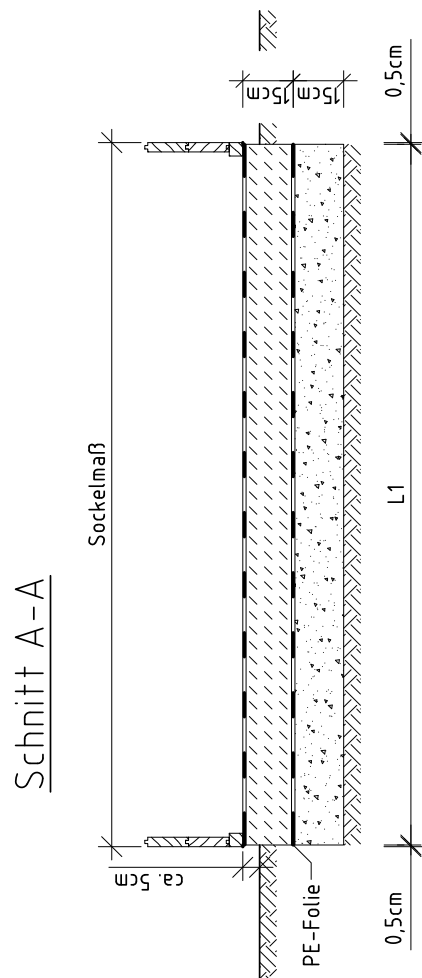


# Lagerholz und Fundamentplan Klassik 2424 / 3024 Softline





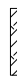


L1 = Sockelmaß des Hauses  
abzüglich 1cm

L2 = Sockelmaß des Hauses  
abzüglich 1cm



Legende:

-  Sperrschicht Bitumenpappe
-  unbewehrter Beton C 20/25
-  Sperrschicht PE-Folie
-  Grobkies
-  tragfähiger Baugrund

Technische Änderungen vorbehalten!

Erstellt:	Zeichner:	Genehmigt:	Datum:
Geändert:			13.03.2019
Geändert:			

Darstellung:	Maßstab:
Fundamentplan Gartenhaus	angepasst
	Blatt-Nr.:
	1/1



# Aufbauanleitung

## Klassik 2424 / 3024 Softline

- de -

Lesen Sie diese Anleitung vor dem Aufbau bitte vollständig durch, um Montagefehler oder Beschädigungen zu vermeiden.

**WICHTIG: Prüfen Sie bitte sofort anhand der Packliste, ob das Produkt vollständig und unbeschädigt bei Ihnen angekommen ist.**

Bitte vernichten Sie die Packliste erst nach Ablauf der Garantiezeit. Diese Liste dient Ihnen zur Kontrolle auf Vollständigkeit der Einzelteile und ist mit dem Kaufbeleg aufzubewahren. Eventuelle Beanstandungen können mit Hilfe dieser Liste problemlos behoben werden.

Die Pos.-Nummern der Packliste stimmen nicht mit den Pos.-Nummern folgender Montageanleitung überein. Geben Sie die Montageanleitung, Packlisten etc. an jeden nachfolgenden Besitzer des Produktes weiter. Weiterentwicklungen im Sinne des technischen Fortschritts behalten wir uns vor. So können geringfügige Abweichungen in den Darstellungen entstehen.

### Garantiebestimmungen

Wir gewähren Ihnen zu nachfolgenden Konditionen – jedoch nur auf die Holzteile unserer Produkte, nicht auf damit verbundene Bauteile oder Bestandteile des Produkts aus anderem Material als Holz – ab Lieferdatum 5 Jahre Garantie auf Funktion. Innerhalb der Garantiezeit werden fehlerhafte Teile oder fehlende Teile der Ware oder die Ware selbst nach unserer Wahl ersetzt. Vom Garantieumfang erfasst ist lediglich der kostenlose Ersatz des jeweils mangelhaften oder defekten Holzteils. Nicht im Garantieumfang enthalten sind Folge- oder Zusatzkosten, insbesondere keine Liefer- und Auf- oder Umbaukosten.

Die Garantie ist ausgeschlossen, wenn:

- von der jeweiligen Montageanleitung abgewichen wurde,
- Veränderungen (zusätzliche An- oder Umbauten) an dem Produkt im Vergleich zur Montageanleitung vorgenommen wurden,
- die jeweils angegebenen Belastungsgrenzen (z.B. Schneelast usw.) überschritten wurden,
- das Produkt falsch gegründet (Fundament / Bodenplatte o.ä.) wurde, insbesondere bei Verstößen gegen die Regeln der Baukunst,
- unterlassene oder nicht ausreichende Pflege (Wartung: Holzschutz, Holzanstrich usw.) des Holzes vorgenommen wurde.
- Windgeschwindigkeiten über Stärke 7, Naturkatastrophen oder gewaltsame Einwirkungen den Schaden am Produkt verursacht haben.
- der Mangel in holztypischen Farbveränderungen, Rissbildungen, Verwerfungen, Schwinden, Quellen oder ähnlichen normalen, in der Natur des Werkstoffes „Holz“ begründeten Veränderungen besteht.

Garantieansprüche können nur in Verbindung mit Originalpackzettel und Originalkaufbeleg in Anspruch genommen werden und müssen innerhalb der Garantiezeit schriftlich, per Telefax oder per e-Mail geltend gemacht werden. Anspruchsvoraussetzung ist eine unverzügliche Anzeige des Mangels bzw. des Schadens in Form einer geordneten Darstellung des Schadens in Bild und Text.

# Aufbauanleitung

## Klassik 2424 / 3024 Softline

### Montagebedingungen für das Montageteam

Wenn Sie Montagehilfe in Anspruch nehmen und dazu ein Montageteam rufen, wird dieses für Sie wie folgt tätig:

Montage bedeutet das anleitungsgemäße Zusammenfügen (Aufbau) der gelieferten Einzelteile der Ware ohne Anstrich, Lieferung und Montage von Zubehör und Zubehörteilen.

Elektrische Anschlüsse sind in den Montageleistungen nicht enthalten

Die aufzubauende Ware muss sich am Aufbauort/Standort/Standfläche befinden.

Transport des Artikels oder der Einzelteile über eine Entfernung von 10 – 15 m hinaus oder in ein anderes Geschoss sind im angebotenen Montagepreis nicht enthalten. Der Untergrund muss tragfähig, horizontal und eben sein.

Im Zweifel gilt für die Ebenheit: DIN 18202 „Ebenheitstoleranzen im Hochbau“, Tab.3, Zeile 3, mit einer maximalen Höhendifferenz der am weitesten von einander entfernten Punkten von ca. 10 bis 11mm.

Alle vorbereitenden Arbeiten müssen gemäß den technischen Regeln vor Beginn der Montage ausgeführt sein. Die von Ihnen gefertigten oder gewählten Untergründe/Fußböden/ Fundamente müssen für die Montage geeignet sein.

### Sicherheitsinformationen

#### Auswahl des Untergrundes

Der Boden unter dem Haus, bzw. Anbau soll eben, horizontal und gewachsen sein.

Befindet sich Ihr Haus der Nähe von Hanglagen und Unterkellerungen, konsultieren Sie bitte einen örtlichen Baufachmann. Es besteht sonst u.U. Einsturzgefahr!

Aufgeschüttete Böden müssen verdichtet werden, damit das Haus nicht einsinkt, sonst können Schäden die Folge sein. Auch eine Grasnabe muss entfernt werden.

#### Platzbedarf

Der Platzbedarf richtet sich nach der Größe Ihres Hauses. Das Haus muss ständig umlaufend von außen umgangen und kontrolliert, belüftet und bewittert werden können. Den erforderlichen Platzbedarf sollten Sie ca. 1,0- 1,5m allseitig größer wählen als Ihr Haus.

#### Sicherheits- und Warnhinweise

Zur Verhütung von Unfällen ist zu vermeiden, dass sich Kinder während der Montage in unmittelbarer Nähe aufhalten.

Kinder unter 14 Jahren dürfen sich bei der Montage nicht in einem Umkreis von 3 m um die Baustelle aufhalten.

Es sind die gültigen Arbeitsschutz- und – Unfallverhütungsvorschriften zu beachten.

Informieren Sie sich bitte bei einem Baufachmann.

Das Dach ist nur auf lastverteilenden Bohlen zu betreten.

Wenn Sie am Dach arbeiten, vermeiden Sie Absturzgefahr durch Einhaltung der zurzeit gültigen Unfallverhütungsvorschriften (z.B. Gerüstanordnung, Absturzsicherung).

Die erforderlichen Maßnahmen und Einsatzbedingungen stimmen Sie mit einem örtlichen Baufachmann oder zuständigen Arbeitsschutzbehörde ab. Arbeiten Sie immer mit Helfern!

Wir empfehlen Ihnen, beim Abpacken der losen Holzteile und bei der Montage des Hauses Sicherheitsschuhe, Arbeitshandschuhe und beim Bohren und Sägen eine Schutzbrille zu tragen.

Wenn in Produktinformationen oder statischen Berechnungen nicht anders ausgewiesen, ist das Dach bei Schneelasten größer / gleich  $0,75\text{kN/m}^2$  oder ca. 30cm Schneehöhe zu beräumen.

# Aufbauanleitung

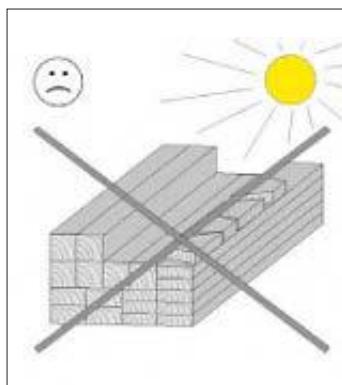
## Klassik 2424 / 3024 Softline

### Vorbereitung/Hinweise für Montage und Nutzung

#### Transport und Lagerung

Sie erhalten das Produkt auf Paletten gestapelt.  
Nach dem Auspacken und der Kontrolle behandeln Sie die Teile wie folgt:

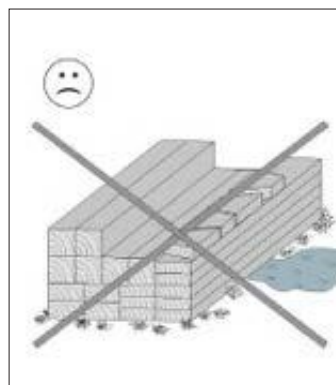
Schützen Sie das unbehandelte Holz vor



stundenlanger,  
direkter Sonneneinwirkung

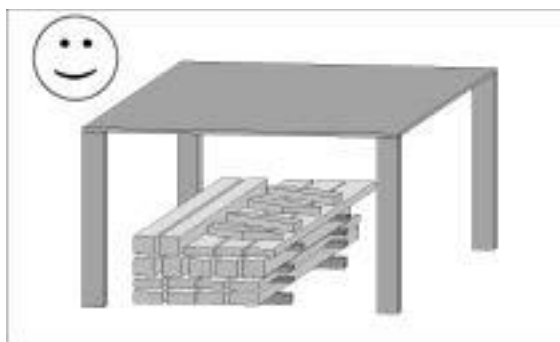


Feuchtigkeit



Bodenkontakt

Folgen falscher Lagerung sind: - Risse  
- Verdrehen und Wölben  
- Fäulnis (Befall durch Schädlinge usw.)



Lagern Sie das Holz vor Witterungseinflüssen geschützt und gewährleisten Sie eine ausreichende Umlüftung!

Holz ist ein Naturprodukt. Verschiedenartige Färbungen, Äste und Rißbildung sind normal und haben keinen Einfluss auf die Statik.

Durch extreme Witterungseinflüsse, insbesondere nach langen Wärmeperioden, können sich Trockenrisse bilden. Diese Trockenrisse sind keinesfalls ein Qualitätsmangel, sondern eine natürliche Erscheinung und je nach Wetterlage können sich diese Risse bis auf ein Minimum wieder verschließen. Darüber hinaus haben diese Trockenrisse, welche in Längsrichtung des Holzes auftreten, keinen Einfluss auf die Festigkeit und Belastbarkeit des Materials.

#### Verpackung

Verpackungsmaterial nicht einfach wegwerfen! Papier-, Pappe- und Wellpappeverpackungen, sowie Kunststoffverpackungsteile sollten in die entsprechenden Sammelbehälter gegeben werden.



# Aufbauanleitung

## Klassik 2424 / 3024 Softline

### Holzschutz

Das Produkt besteht aus dem natürlichen Rohstoff Holz. Dies macht regelmäßig ausreichende Holzschutzmaßnahmen zwingend erforderlich. Für die fachgerechte Holzschutzbehandlung wenden Sie sich bitte an einen Holzschutzfachmann.

Holzschutzmaßnahmen sind vom Kunden in eigener Verantwortlichkeit durchzuführen.

Ohne vorschriftsmäßigen Holzschutz kann keine Gewährleistung übernommen werden.

Bitte beachten Sie auch die diesbezüglichen Bestimmungen in unseren Garantieerklärungen.

Wenn Sie die Montage durch ein Montageteam vereinbaren, müssen die erforderlichen Anstricharbeiten vor Beginn der Montage beendet sein.

### Das müssen Sie vor dem Aufbau beachten!

#### Vorbereiten des Untergrundes

Nach erfolgtem Höhenausgleich des Geländes, sind die Fundamente höhen- und lagemäßig einzumessen. Voraussetzung für die Montage ist ein fachgerecht ausgeführtes, waagerechtes und rechtwinkliges Fundament. Wir empfehlen ein Plattenfundament. Einen Fundamentplan erhalten Sie bei Ihrem Fachhändler!

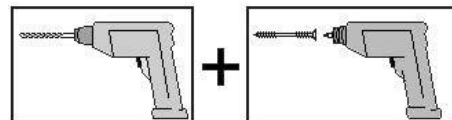
Um aufsteigende Feuchtigkeit zu verhindern, empfehlen wir, zwischen dem Fundament und den Bodenbalken bzw. Pfosten eine Sperrschicht aus der Verpackungsfolie, Dachpappe o.ä. zu verlegen. Sperrschicht aus Dachpappe ist nicht im Lieferumfang enthalten.

Um Windschäden zu vermeiden, sind die Bodenbalken, bzw. die senkrechten Pfosten von Anbauten auf dem Fundament zu befestigen. Hierzu eignen sich im Fachhandel erhältliche Betonanker oder Stahlwinkel und Schwerlastdübel. Die Verankerung gehört nicht zum Lieferumfang.

### Das müssen Sie während des Aufbaus beachten!

Für die Montage des Produktes sind mindestens 2 Personen erforderlich.

Alle Schraubverbindungen sind vorzubohren, um Beschädigungen an den Holzteilen zu vermeiden! Folgendes Zeichen macht Sie während der Anleitung nochmals darauf aufmerksam:



Um die Rechtwinkligkeit zu prüfen, messen Sie die Diagonalen und korrigieren solange, bis Sie gleiche Werte, erhalten.

Bei der Verlegung der Dachschalung ist darauf zu achten, dass die Schal Bretter nicht zu fest ineinander gepresst werden. Durch auftretende Feuchtigkeit ist ein späteres Quellen des Holzes unvermeidlich.

Bei Produkten inklusive Bitumendachbelag dient die mitgelieferte Dachpappe in erster Linie als vorübergehender Schutz gegen Witterungseinflüsse. Um einen dauerhaften Schutz zu gewährleisten, empfehlen wir Ihnen, zusätzlich eine weitere Lage Dachpappe mit Bitumen-Kaltkleber aufzubringen (nicht im Lieferumfang enthalten) oder die Dacheindeckung mit Bitumenschindeln. Damit schaffen Sie die Grundlage für eine lange Haltbarkeit und Widerstandsfähigkeit gegen Witterungseinflüsse. Andernfalls ist mit Schäden an Ihrem Produkt zu rechnen.

Haben Sie sich entschieden, Ihr Haus mit Bitumenschindeln zu decken, empfehlen wir zur Ersteindeckung die Dachpappe aufzubringen. Die Folie auf den Bitumenstreifen ist nur bei den 6-Eck deLuxe Schindeln vor dem Verlegen zu entfernen!

# Aufbauanleitung

## Klassik 2424 / 3024 Softline

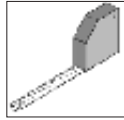
### Werkzeug

Folgendes Werkzeug sollten Sie vor Beginn der Montage zurecht gelegt haben.

Wasserwaage



Rollmaß



Stift



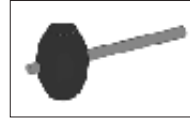
Bohrmaschine



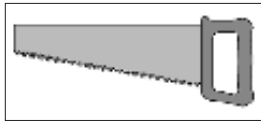
Elektroschrauber



Gummihammer



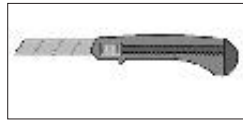
Feinsäge /  
Handkreissäge



Hammer



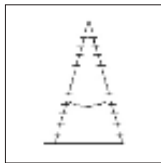
Universalmesser



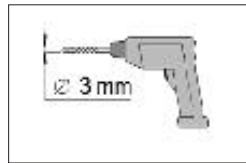
Winkelmaß



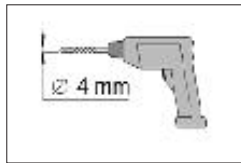
Leiter



Holzbohrer 3 mm



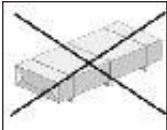
Holzbohrer 4 mm



Hobel






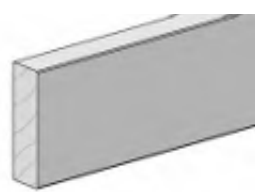



### Abkürzungen / Symbole:

- FB - Frontblende
- SB - Seitenblende
- RWB Rückwanbohle vorübergehend in Frontwand montiert und später wieder verwendet in der Rückwand
- H - Mit H gekennzeichnete Positionen sind Einzelteile des Gartenhauses, die vorübergehend abmontiert und später wieder verwendet werden (gehören nicht zum Lieferumfang des Anbaus).
-  - nicht im Lieferumfang enthalten!

**Wir wünschen Ihnen gutes Gelingen und viel Freude an Ihrem Produkt.**

# Teileliste 1


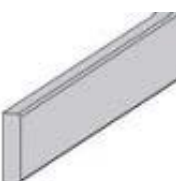




## Klassik 2424 / 3024 Softline

Pos	Bild	Abmessung ( mm )	Anzahl ( Stück )				
			Klassik 2424 Softline Natur	Klassik 2424 Softline Schwedenrot	Klassik 2424 Softline Anthrazit	Klassik 3024 Softline Natur	Klassik 3024 Softline Anthrazit
1	 K100.1008.00.00 K100.1006.00.00	6 m <sup>2</sup> 15 m <sup>2</sup>	2 -	2 -	2 -	- 1	- 1
2	 A100.12.3630 A100.12.3670	61/1465/1910 61/1465/1910	1 -	- 1	- 1	1 -	- 1
3	E100.12.0017 E100.12.1017	100/90/1910 100/90/1910	1 -	- 1	- 1	1 -	- 1
4	 R002.0650.2400 R002.0650.3000	40/60/2400 40/60/3000	5 -	5 -	5 -	- 5	- 5
5	 R002.0350.2650	45/146/2650	1	1	1	1	1
6	 R002.0352.2294	28/121/2294	-	-	-	2	2
7	 R002.0087.2294	18,5/121/2290	21	21	21	26	26
8	 R002.0087.1360 R002.0087.1800	18,5/121/1360 18,5/121/1800	46 -	46 -	46 -	- 46	- 46










# Teileliste 2

## Klassik 2424 / 3024 Softline

Pos	Bild	Abmessung ( mm )	Anzahl ( Stück )				
			Klassik 2424 Softline Natur	Klassik 2424 Softline Schwedenrot	Klassik 2424 Softline Anthrazit	Klassik 3024 Softline Natur	Klassik 3024 Softline Anthrazit
9	R002.0500.2000 	15/25/2000	4	4	4	5	5
10	R002.0452.2153 R010.0452.2153 	18,5/70/2153	8 -	- 8	- 8	8 -	- 8
11	R002.0530.2300 	15/45/2300	2	2	2	3	3
12	R002.0620.1610 R010.0620.1610 R002.0620.2050 R010.0620.2050 	18,5/58/2050 18,5/58/1610 18,5/58/2050 18,5/58/2050	4 - - -	- 4 - -	- 4 - -	- - 4 -	- - - 4
13	R002.0600.2700 R010.0600.2700 	18,5/96/2700 18,5/96/2700	2 -	- 2	- 2	2 -	- 2
14	G100.07.0017 G100.07.1017 G100.07.0070 G100.07.1020 	18,5/146/1610 18,5/146/1610 18,5/146/2050 18,5/146/2050	4 - - -	- 4 - -	- 4 - -	- - 4 -	- - - 4



# Teileliste 3

## Klassik 2424 / 3024 Softline

Pos	Bild	Abmessung ( mm )	Anzahl ( Stück)				
			Klassik 2424 Softline Natur	Klassik 2424 Softline Schwedenrot	Klassik 2424 Softline Anthrazit	Klassik 3024 Softline Natur	Klassik 3024 Softline Anthrazit
15	 G100.10.0001 G100.10.1001	18,5/160/260 18,5/176/260	2 -	- 2	- 2	2 -	- 2
16	 R002.0225.2048	40/40/2048	4	4	4	4	4
17	 B122.02.7001 B122.208.7001 B122.212.7001 B122.02.7002 B122.212.7002	28/564/2350 28/564/2350 28/564/2350 28/564/2950 28/564/2950	2 - - - -	- 2 - - -	- - 2 - -	- - - 2 -	- - - - 2
18	 G122.01.0005 G126.208.0030 G126.212.0030	28/63/2350	2 - -	- 2 -	- - 2	2 - -	- - 2
19	 R002.0037.0420 R208.0037.0420 R212.0037.0420 R002.0037.0720 R212.0037.0720	28/121/420 28/121/420 28/121/420 28/121/720 28/121/720	34 - - - -	- 34 - - -	- - 34 - -	- - - 34 -	- - - - -34
20	 R002.0037.2350 R208.0037.2350 R212.0037.2350	28/121/2350	32 - -	- 32- -	- - 32	32 - -	- - 32
21	 R002.0037.2350 R002.0037.2950 R212.0037.2950	28/121/2350 28/121/2950 28/121/2950	17 - -	17 - -	17 - -	- 17 -	- - 17

# Teileliste 4



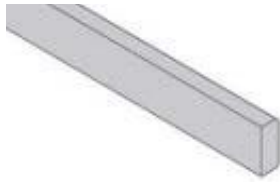
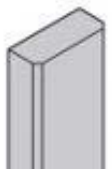
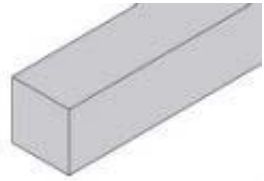
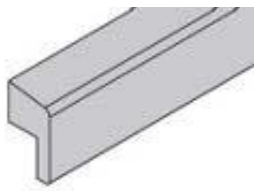

## Klassik 2424 / 3024 Softline

Pos	Bild	Abmessung ( mm )	Anzahl ( Stück)				
			Klassik 2424 Softline Natur	Klassik 2424 Softline Schwedenrot	Klassik 2424 Softline Anthrazit	Klassik 3024 Softline Natur	Klassik 3024 Softline Anthrazit
22	R002.0037.2650 R208.0037.2650 R212.0037.2650 	28/121/2650	2 - -	- 2 -	- - 2	2 - -	- - 2
23	G105.01.0006 	28/60/300	4	4	4	4	4




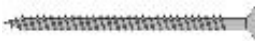





# Teileliste 5

## Klassik 2424 / 3024 Softline

E100.12.0017 (natur) E100.12.1017 (weiß)			Anzahl ( Stück )				
			Klassik 2424 Softline Natur	Klassik 2424 Softline Schwedenrot	Klassik 2424 Softline Anthrazit	Klassik 3024 Softline Natur	Klassik 3024 Softline Anthrazit
Pos	Bild	Abmessung ( mm )					
24	G100.01.0065 	18,5/28/1910	2	2	2	2	2
25	G100.01.0066 	18,5/45/1875	3	2	2	3	2
26	G100.01.0067 	18,5/45/1540	1	1	1	1	1
27	G100.01.0068 G100.01.1068 	18,5/45/1910 18,5/45/1910	2 -	- 3	- 3	2 -	- 3
28	G100.01.0069 	18,5/18,5/1555	1	1	1	1	1
29	G100.01.0061 G100.01.1061 	35/60/1580 35/60/1580	1 -	- 1	- 1	1 -	- 1
30	G100.02.0065 	20/40/1465	1	1	1	1	1




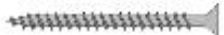





# Teileliste 6

## Klassik 2424 / 3024 Softline

M218.002		Abmessung ( mm )	Anzahl ( Stück)					
			Klassik 2424 Softline Natur	Klassik 2424 Softline Schwedenrot	Klassik 2424 Softline Anthrazit	Klassik 3024 Softline Natur	Klassik 3024 Softline Anthrazit	
Pos	Bild							
M1	K001.8050.0004 	5,0 x 80	30	30	30	30	30	
M2	K001.6040.0004 	4,0 x 60	300	300	300	300	300	
M3	K001.3035.0004 	3,5 x 30	200	200	200	200	200	
M4	K002.2050.0004 	5,0 x 20	24	24	24	24	24	
M5	K010.5022.0001 	2,2 x 55	700	700	700	700	700	
M6	K011.1620.0001 	2,5 x 13	400	400	400	400	400	
M7	K075.2100.0002 	32/32/170	2	2	2	2	2	

# Teileliste 7




## Klassik 2424 / 3024 Softline

M100.095		Abmessung ( mm )	Anzahl ( Stück)					
			Klassik 2424 Softline Natur	Klassik 2424 Softline Schwedenrot	Klassik 2424 Softline Anthrazit	Klassik 3024 Softline Natur	Klassik 3024 Softline Anthrazit	
Pos	Bild							
M8	K001.1635.0004 	3,5 x 16	2	2	2	2	2	2
M9	K001.3030.0004 	3,0 x 30	30	30	30	30	30	30
M10	K001.4040.0004 	4,0 x 40	25	25	25	25	25	25
M11	K001.6040.0004 	4,0 x 60	45	45	45	45	45	45
M12	K001.1050.000 	5,0 x 100	6	6	6	6	6	6
M13	K036.3040.0001 	0/0/70	1	1	1	1	1	1
M14	K045.1000.0000 		1	1	1	1	1	1
M15	K042.1540.0000 	15 x 40	1	1	1	1	1	1
M16	K001.2535.0004 	3,5 x 25	12	12	12	12	12	12

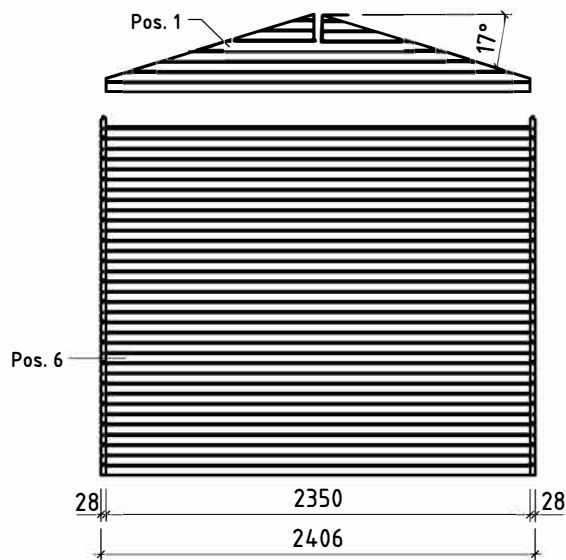
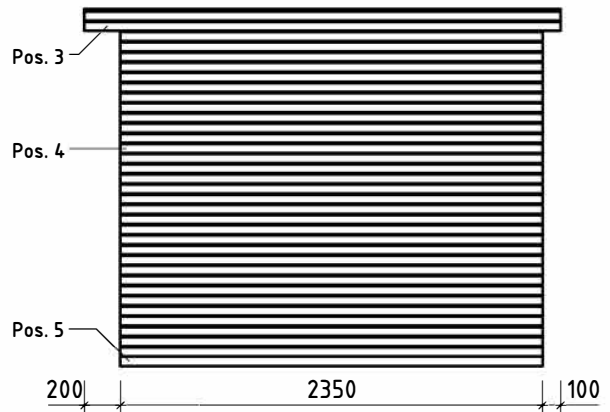
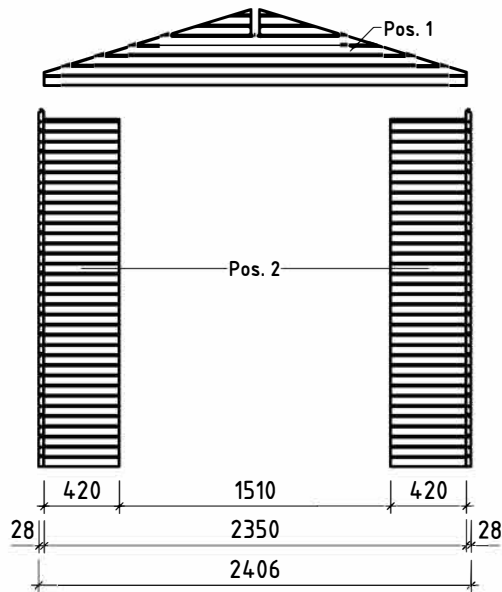


# Teileliste 8

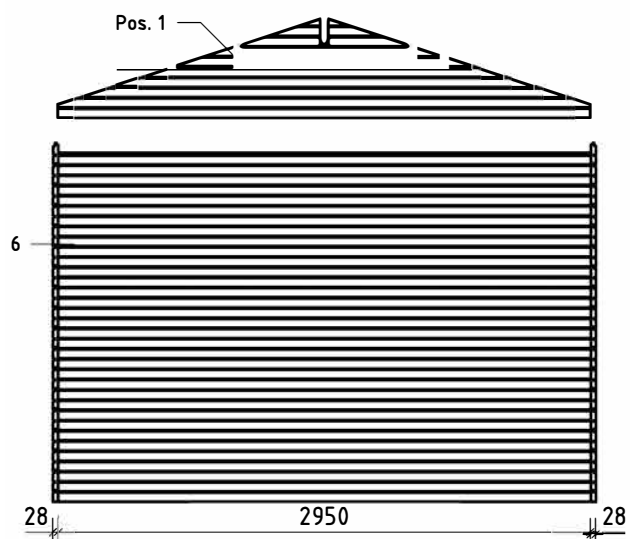
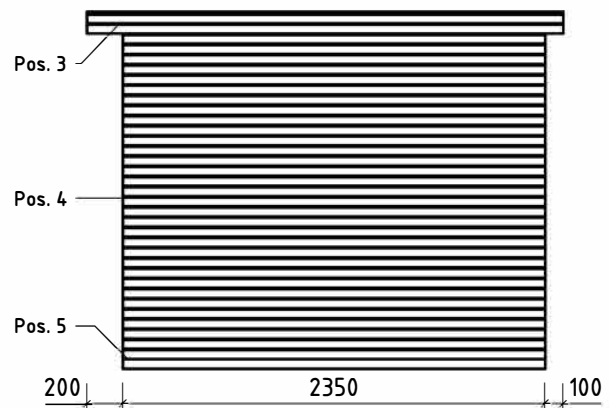
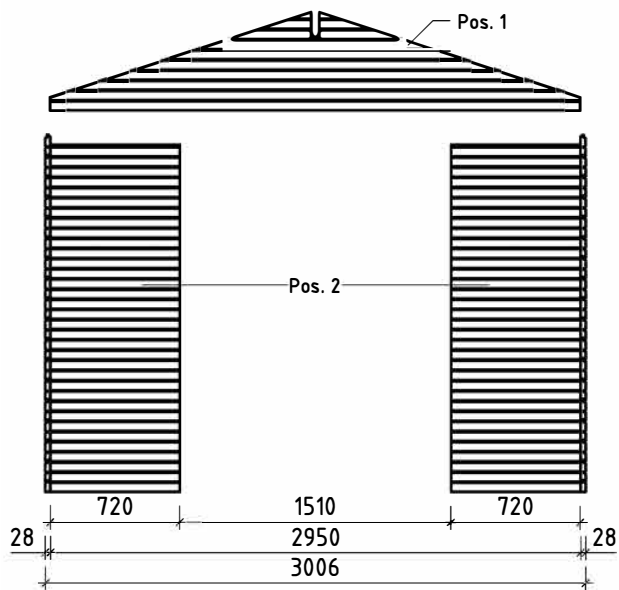
## Klassik 2424 / 3024 Softline

M100.096		Abmessung ( mm )	Anzahl ( Stück)				
			Klassik 2424 Softline Natur	Klassik 2424 Softline Schwedenrot	Klassik 2424 Softline Anthrazit	Klassik 3024 Softline Natur	Klassik 3024 Softline Anthrazit
Pos	Bild						
M16	K075.2100.0001 	32/32/170	-	-	-	2	2
M17	K075.2100.0002 	32/32/170	-	-	-	2	2
M18	K002.2050.0004 	5,0 x 20	-	-	-	40	40

# Wandansicht Klassik 2424 Softline



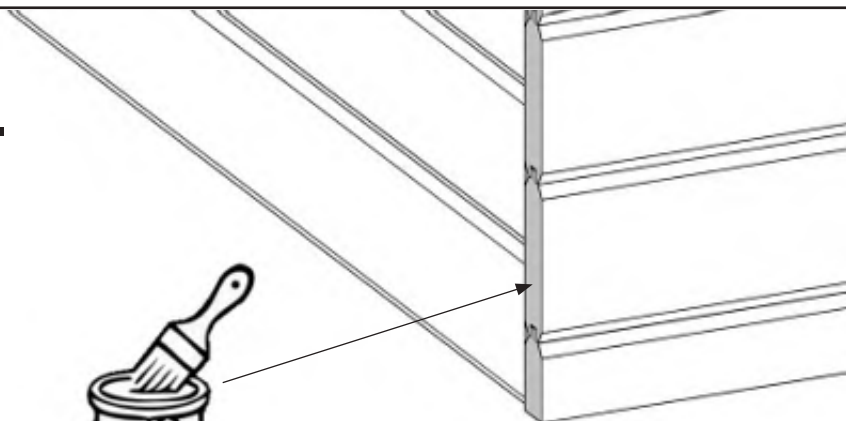
# Wandansicht Klassik 3024 Softline



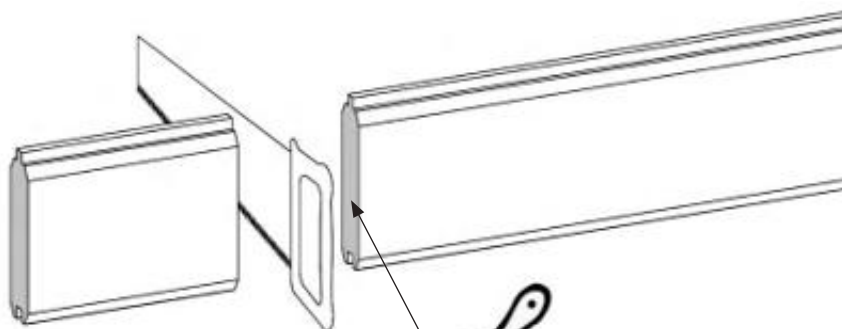


# Aufbauanleitung Klassik 2424 / 3024 Softline

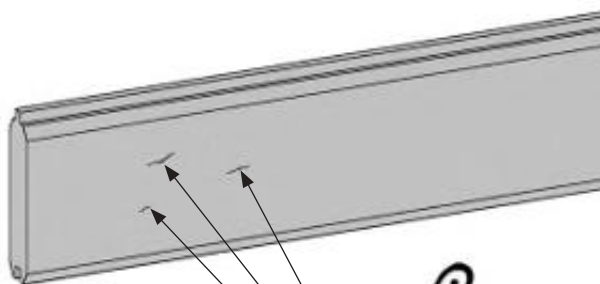
1.



2.



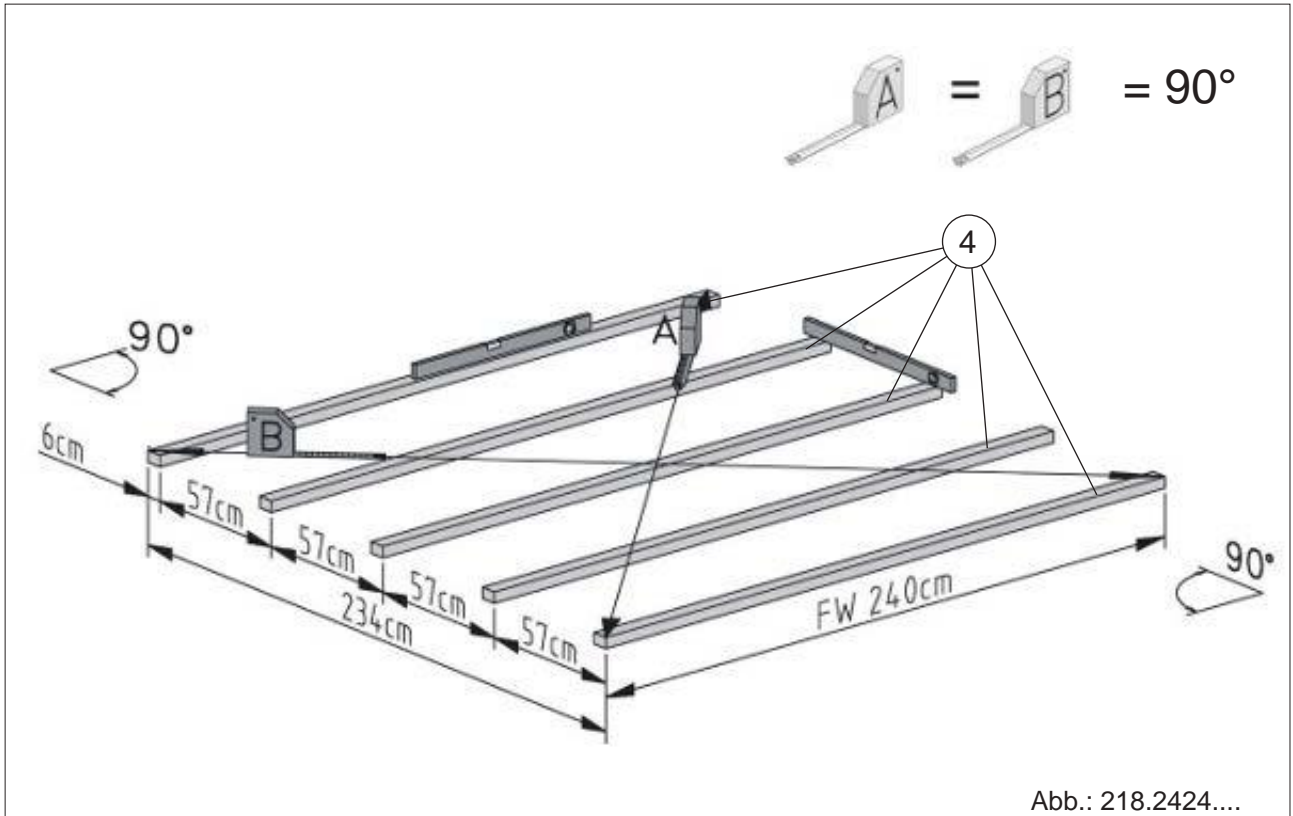
3.



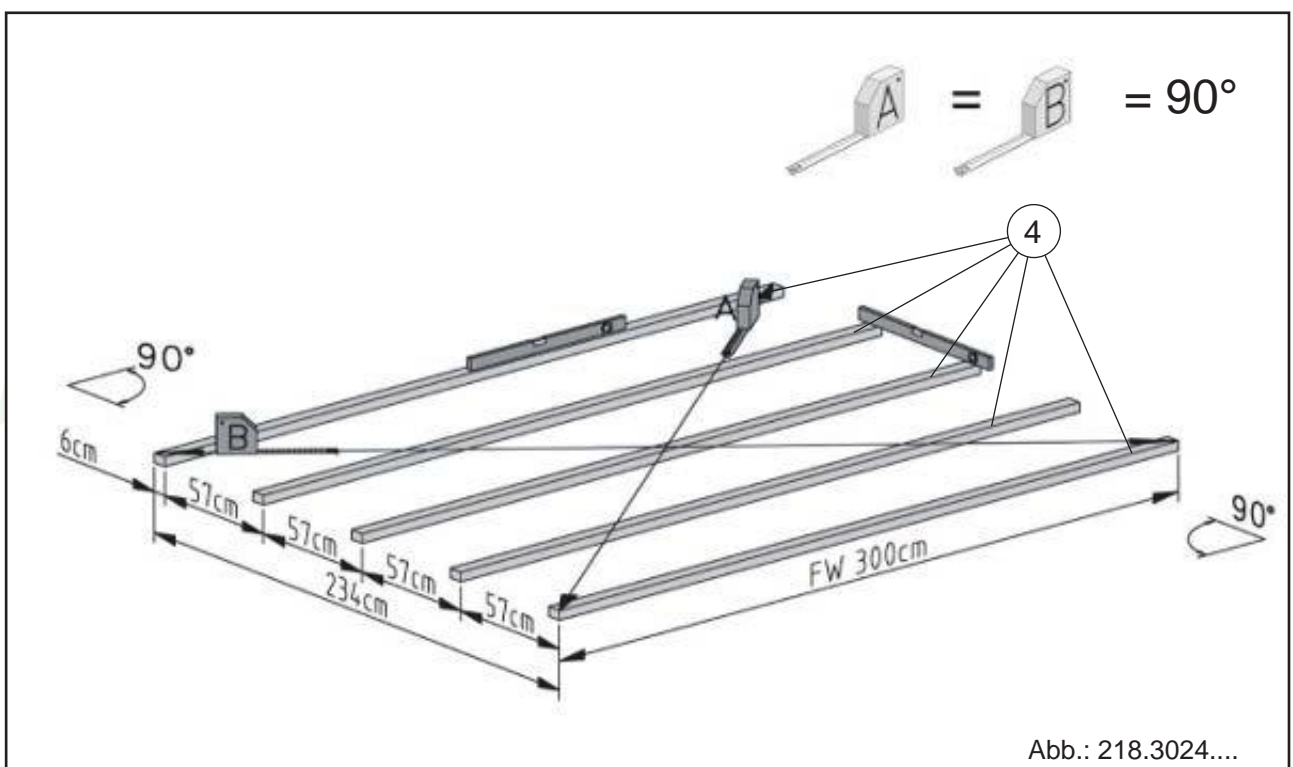
# Aufbauanleitung

## Klassik 2424 / 3024 Softline

### 1 Klassik 2424 Softline




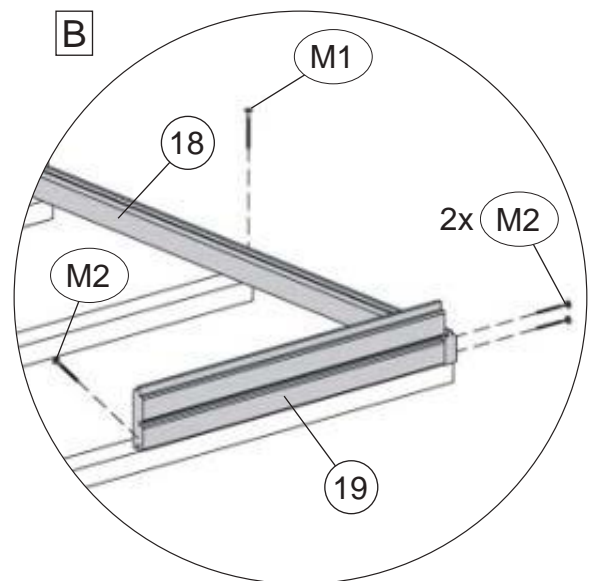
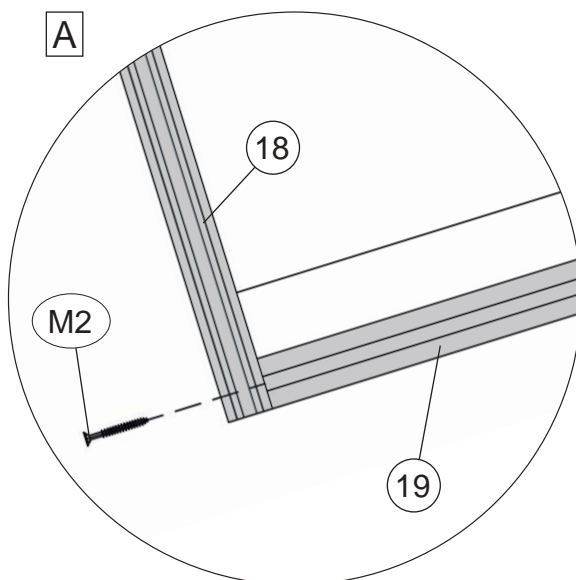
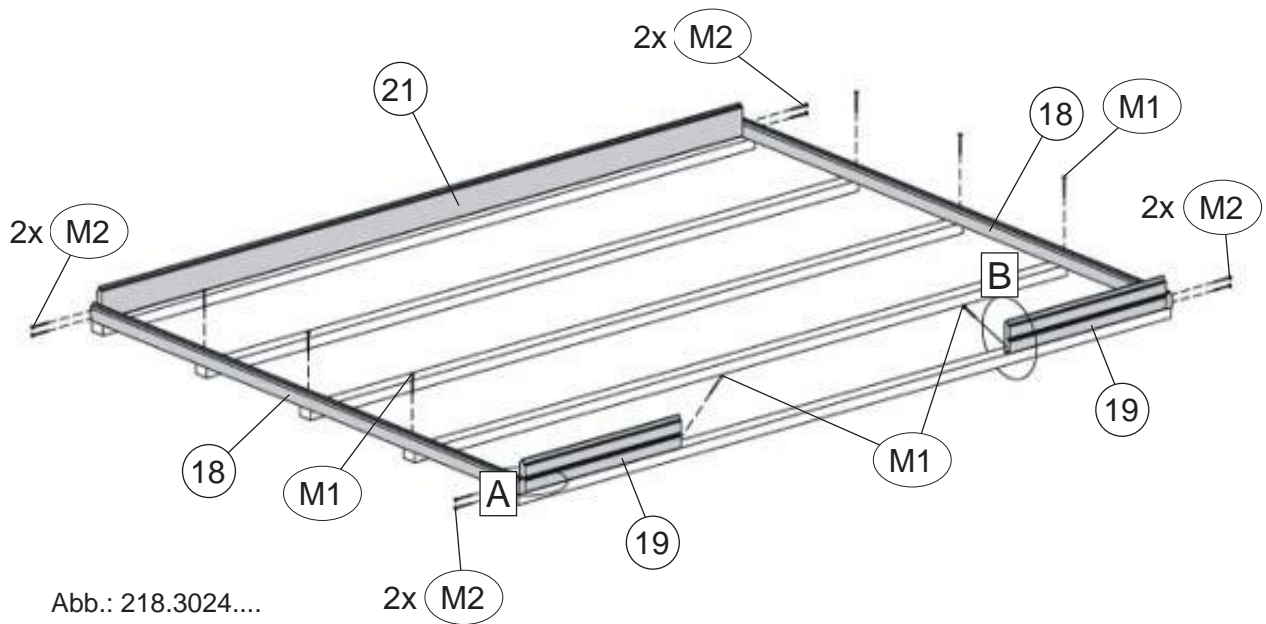
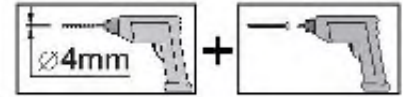
### 2 Klassik 3024 Softline



# Aufbauanleitung Klassik 2424 / 3024 Softline

3

	M1	5,0 x 80
	M2	4,0 x 60



# Aufbauanleitung Klassik 2424 / 3024 Softline

4

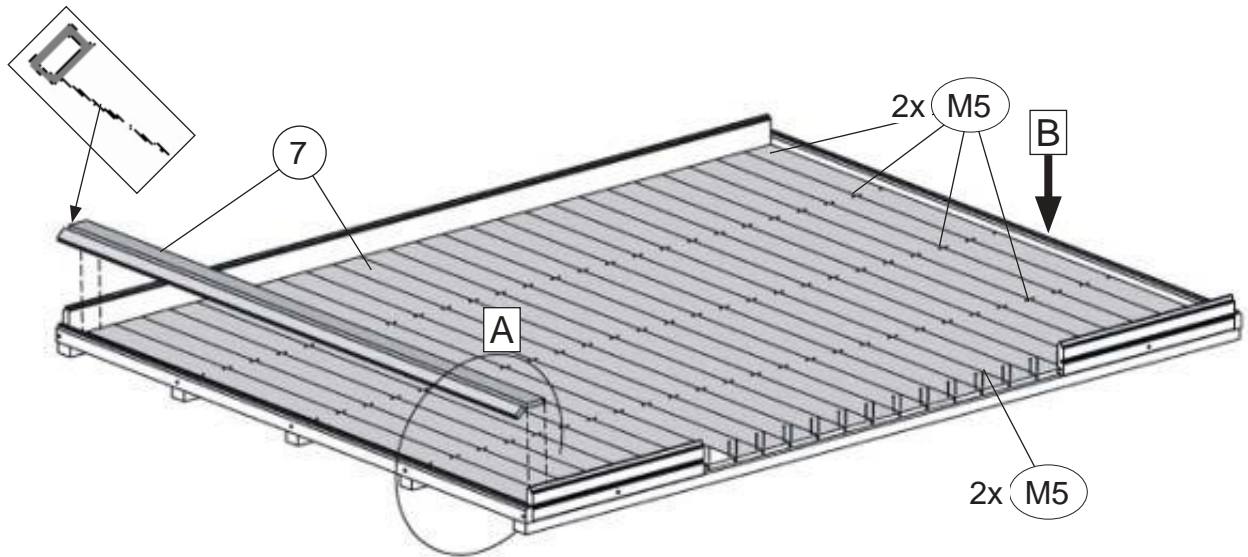
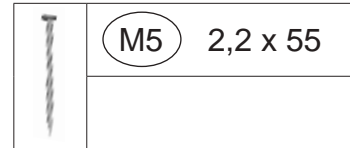
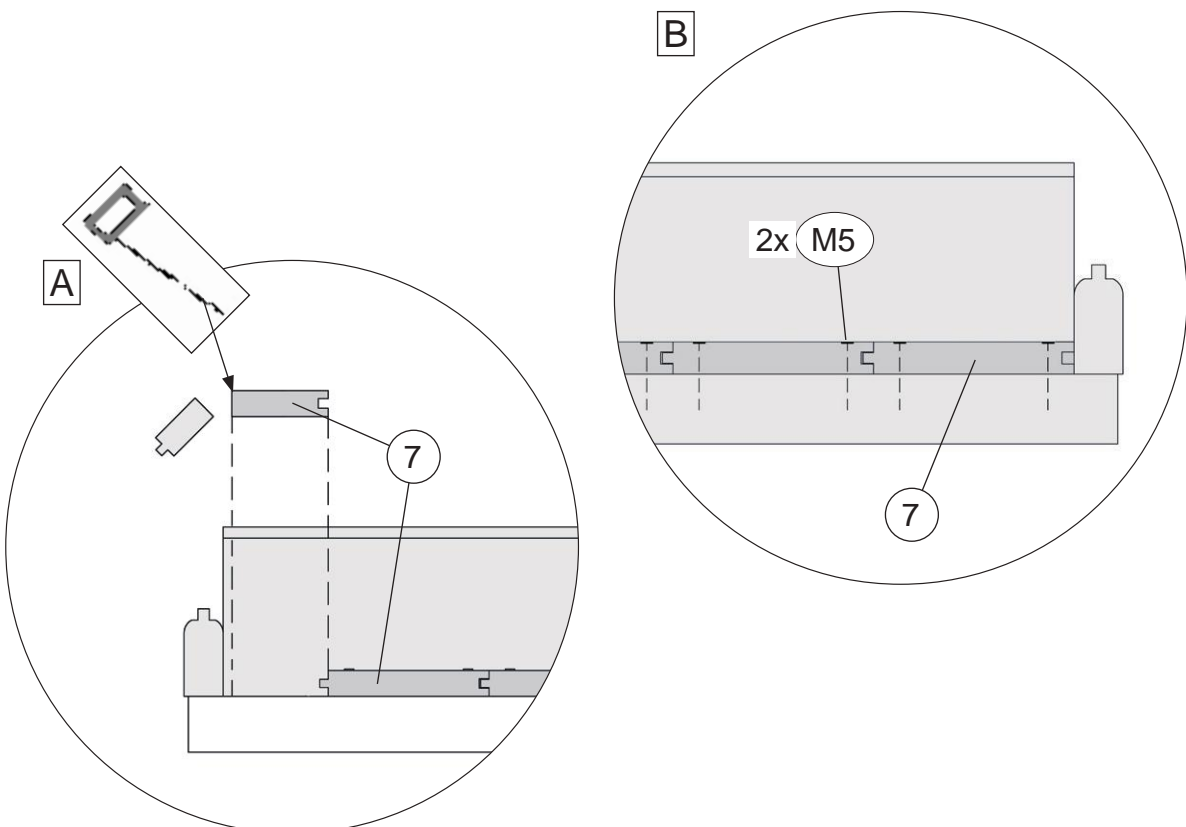



Abb.: 218.3024....

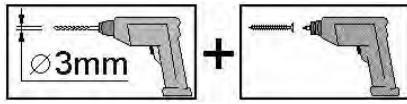


# Aufbauanleitung

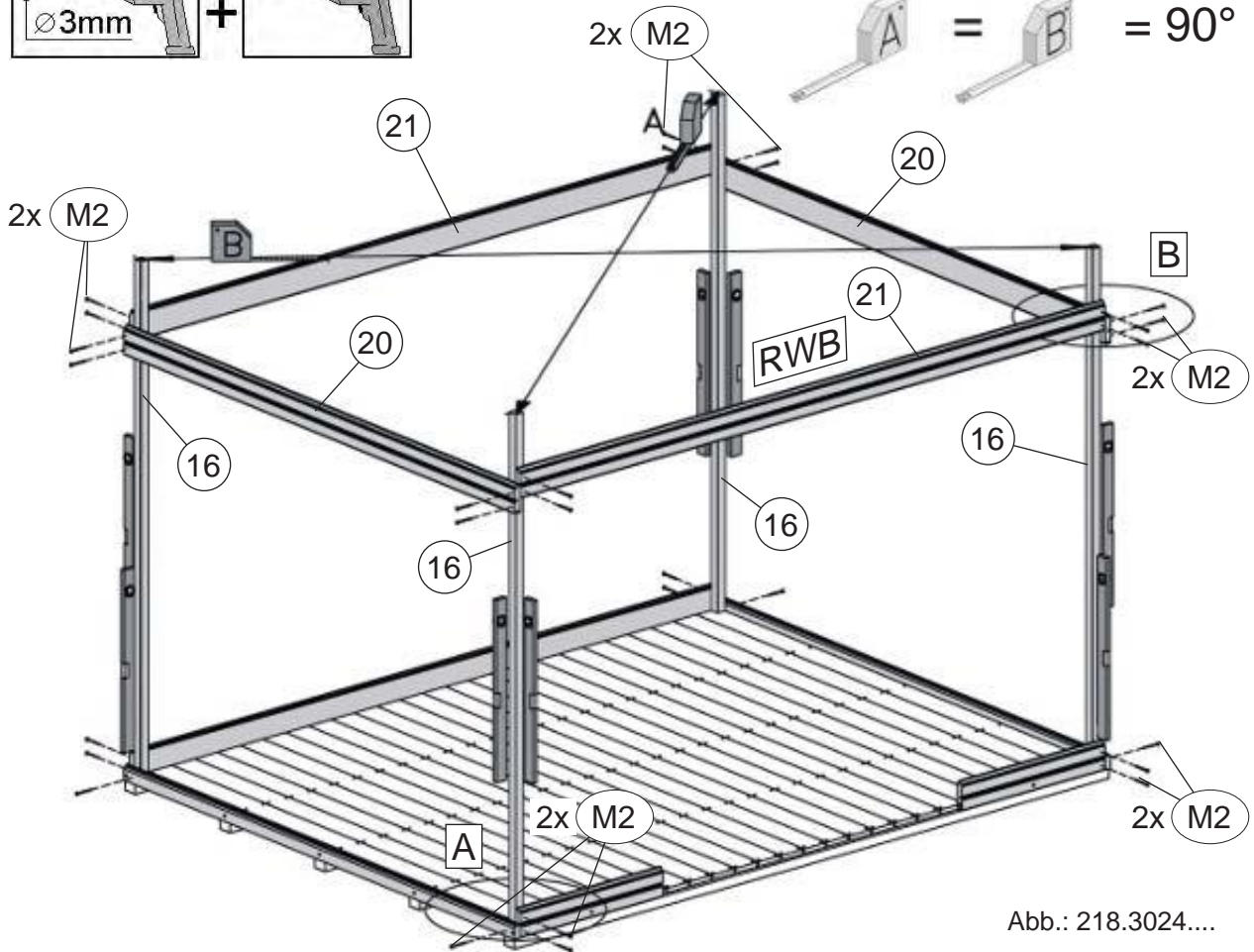
## Klassik 2424 / 3024 Softline

5

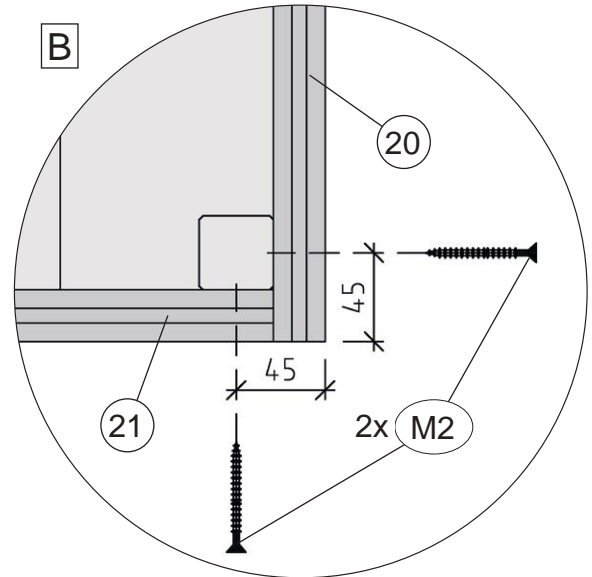
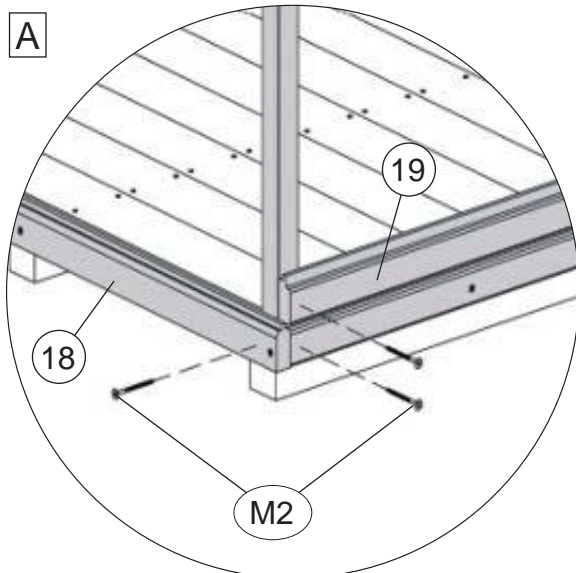
	M2 4,0 x 60
---	-------------



2x M2  =  = 90°



Die oberen Wandbohlen werden nur vorübergehend als Montagehilfe befestigt ( Abb.5), später wieder abgenommen und an anderer Stelle montiert. (Abb.9)




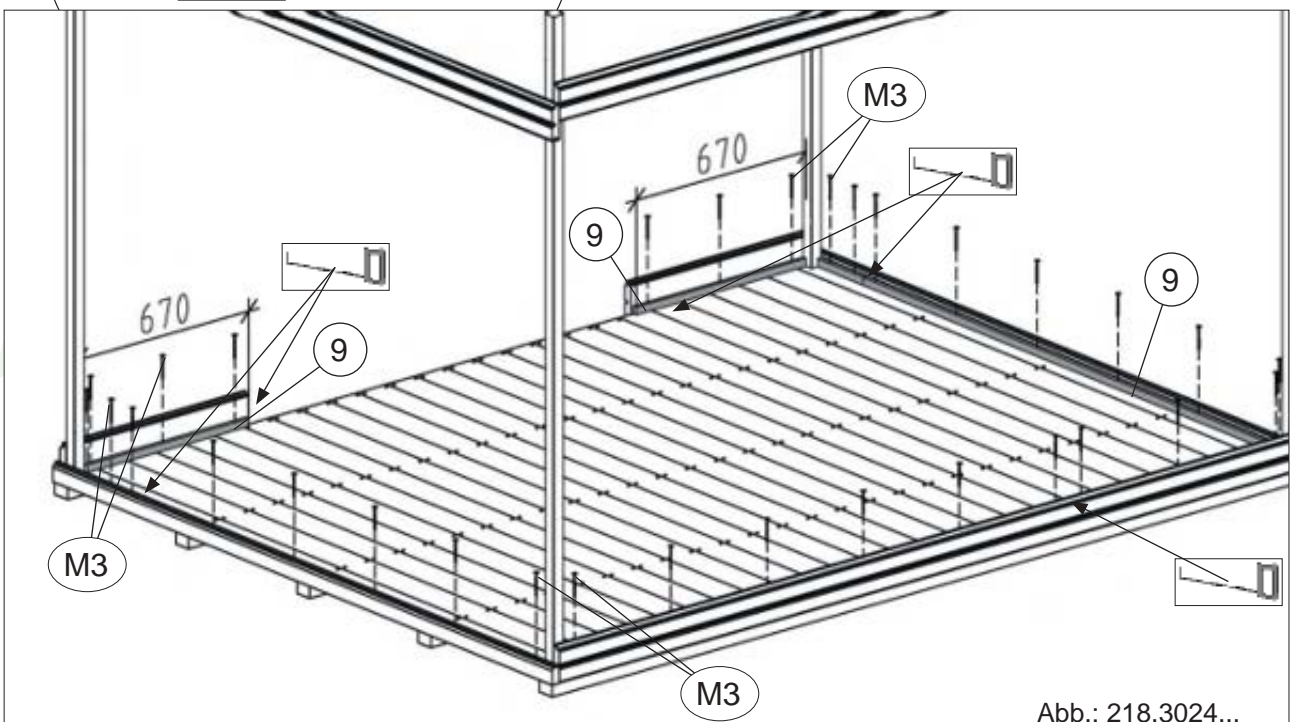
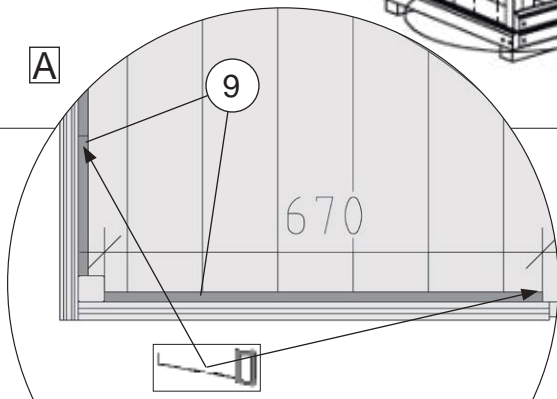
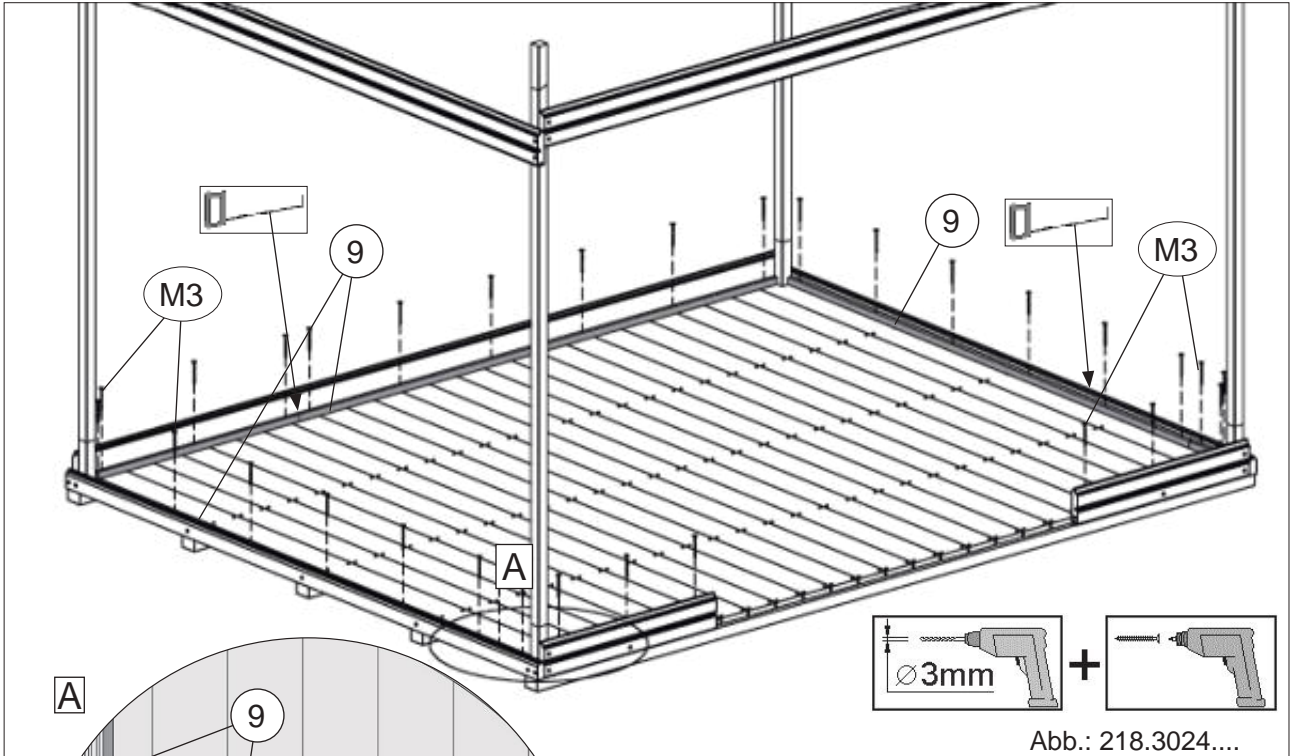


# Aufbauanleitung

## Klassik 2424 / 3024 Softline

6

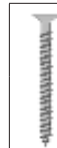
	M3 3,5 x 30
---	-------------



# Aufbauanleitung

## Klassik 2424 / 3024 Softline

7



M2 4,0 x 60

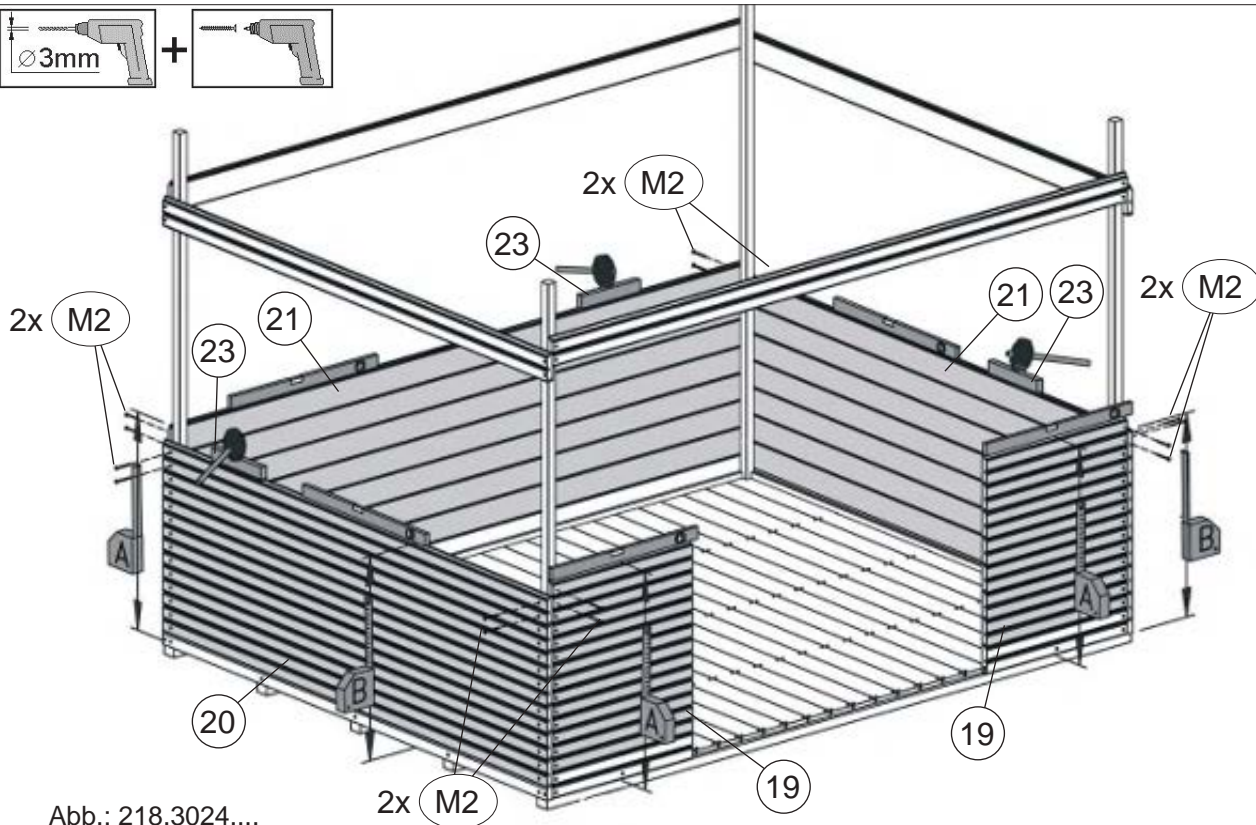
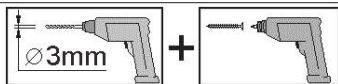


Abb.: 218.3024....

8

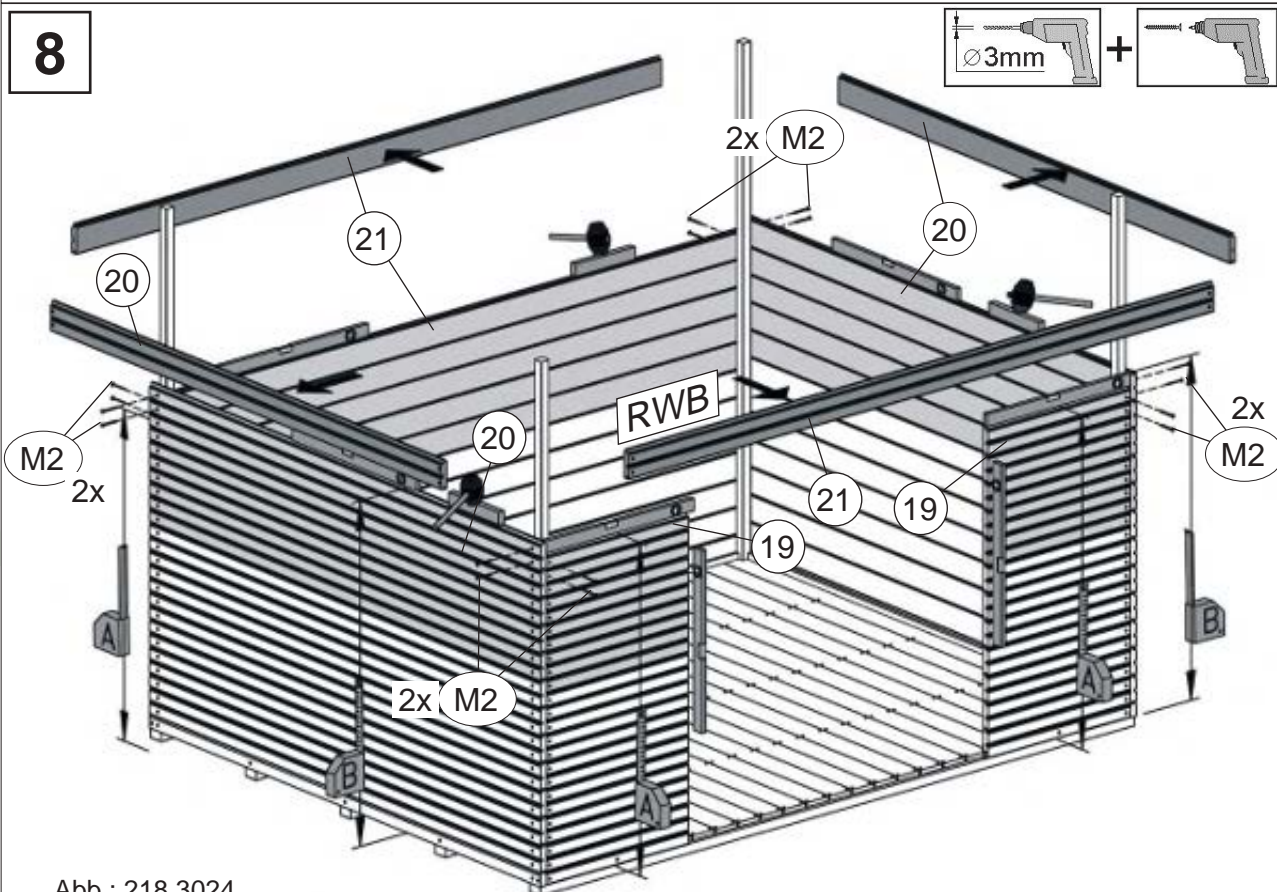
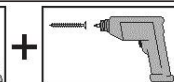
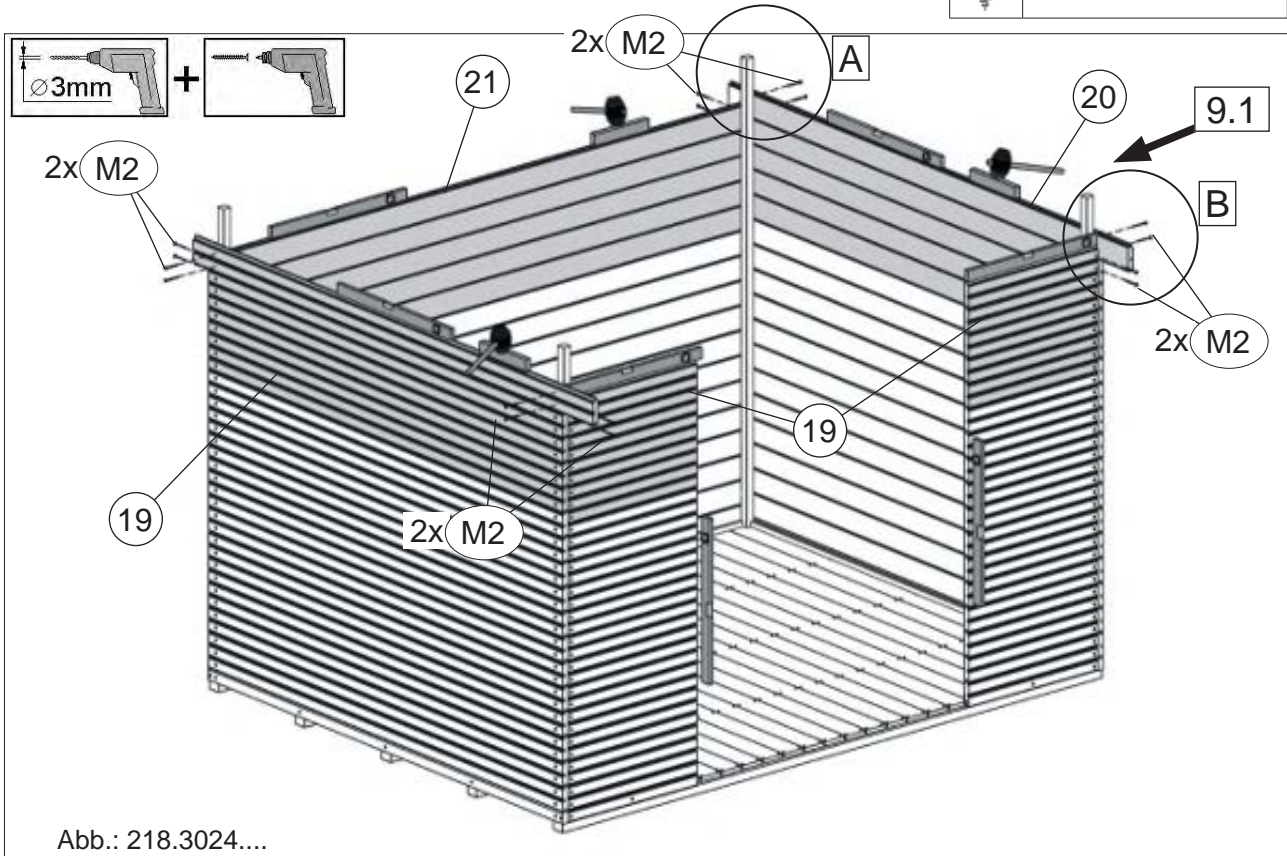
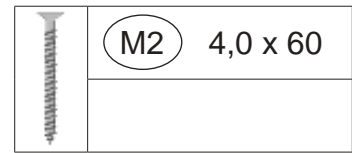


Abb.: 218.3024....

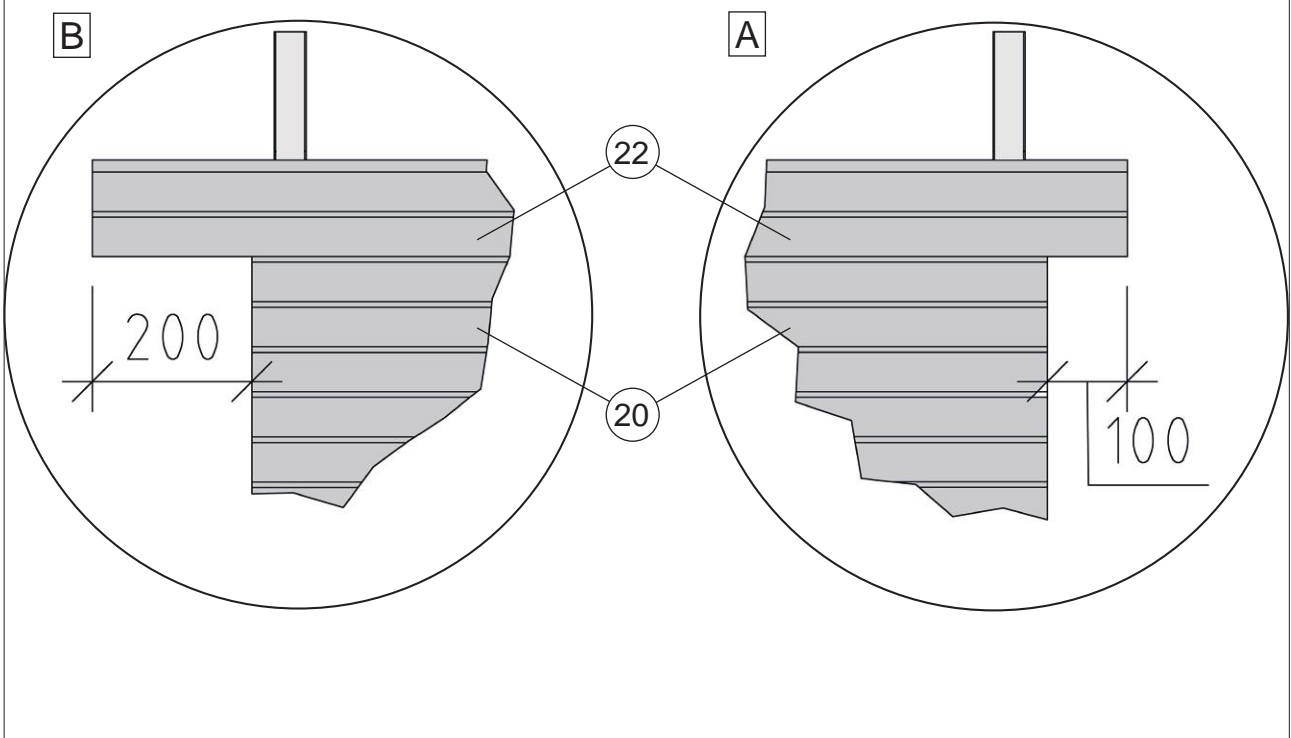


# Aufbauanleitung Klassik 2424 / 3024 Softline

9





9.1

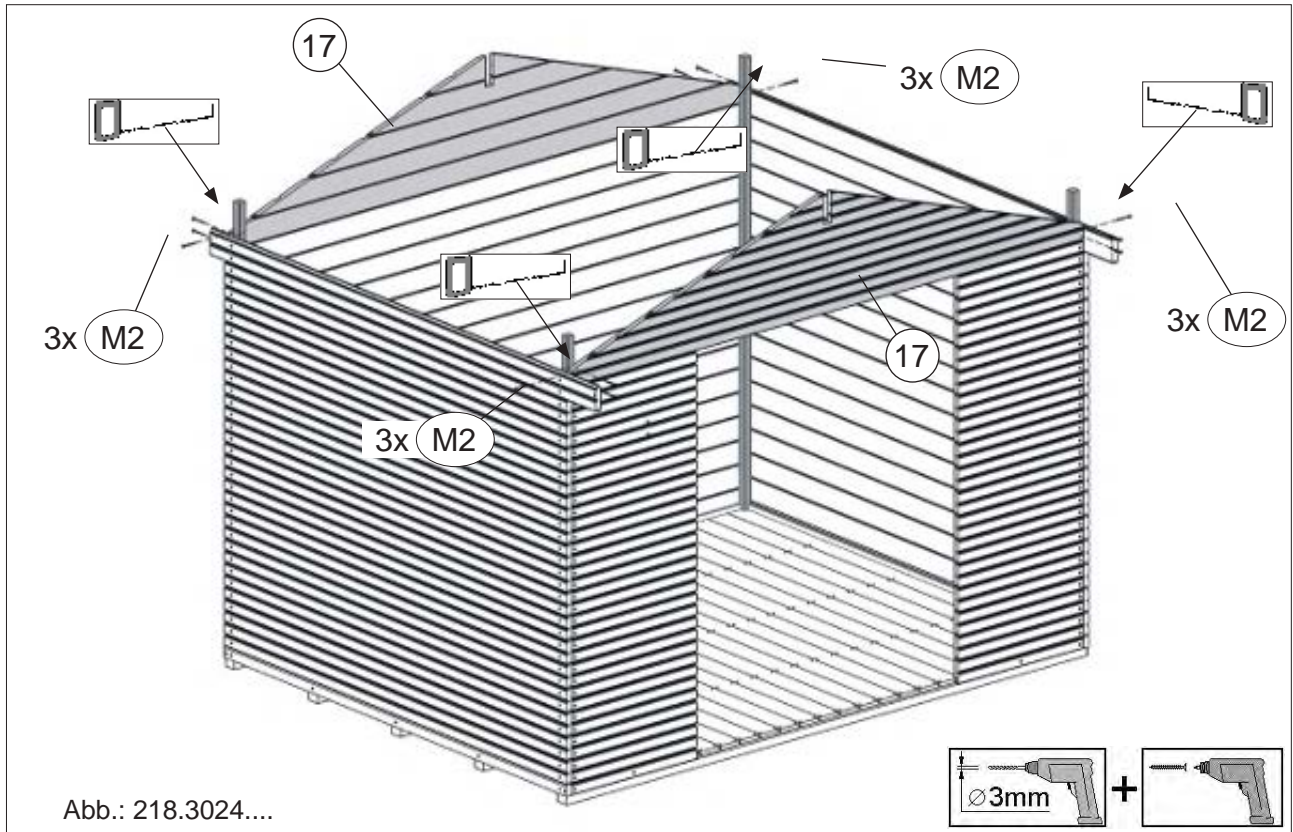


# Aufbauanleitung

## Klassik 2424 / 3024 Softline

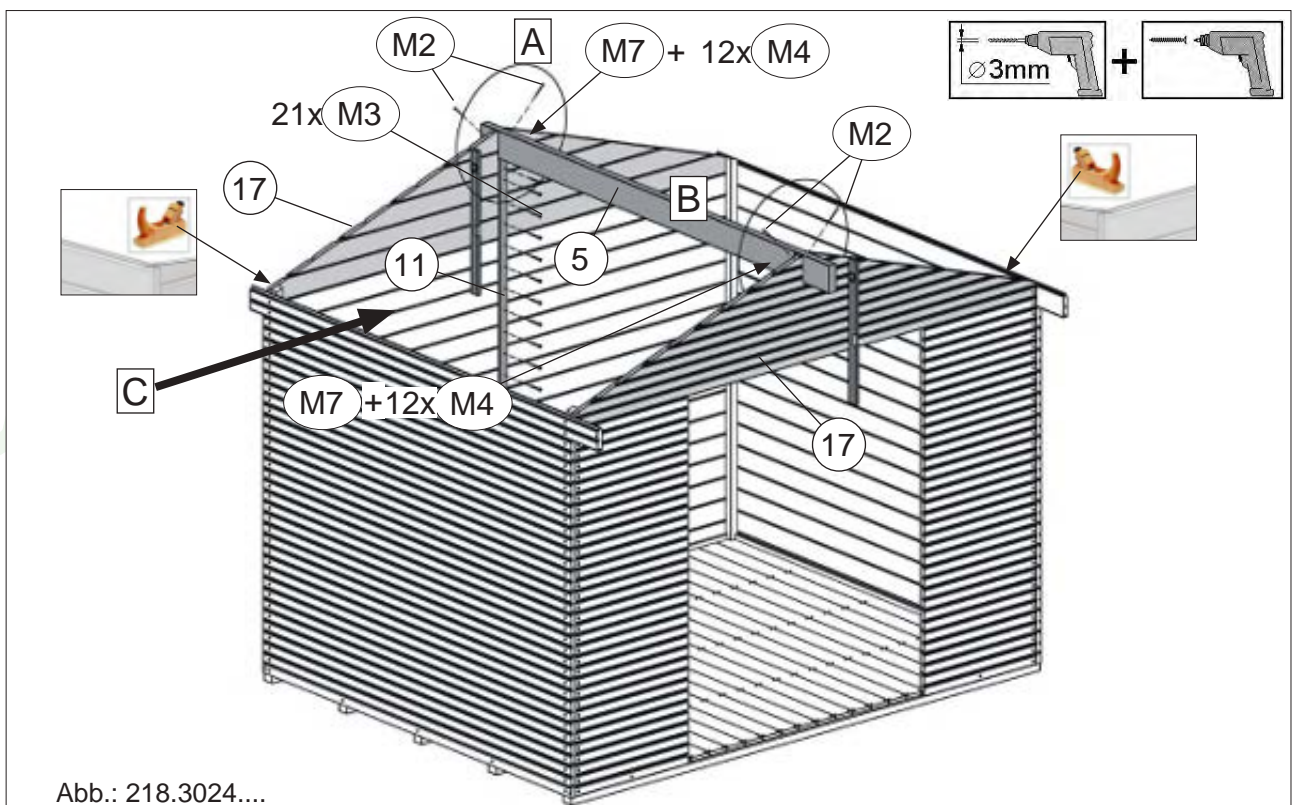
**10**

	M2	4,0 x 60		M7	32/32/170
	M4	5,0 x 20			



**11**


**Klassik ~~2424~~/3024 Pos.11**




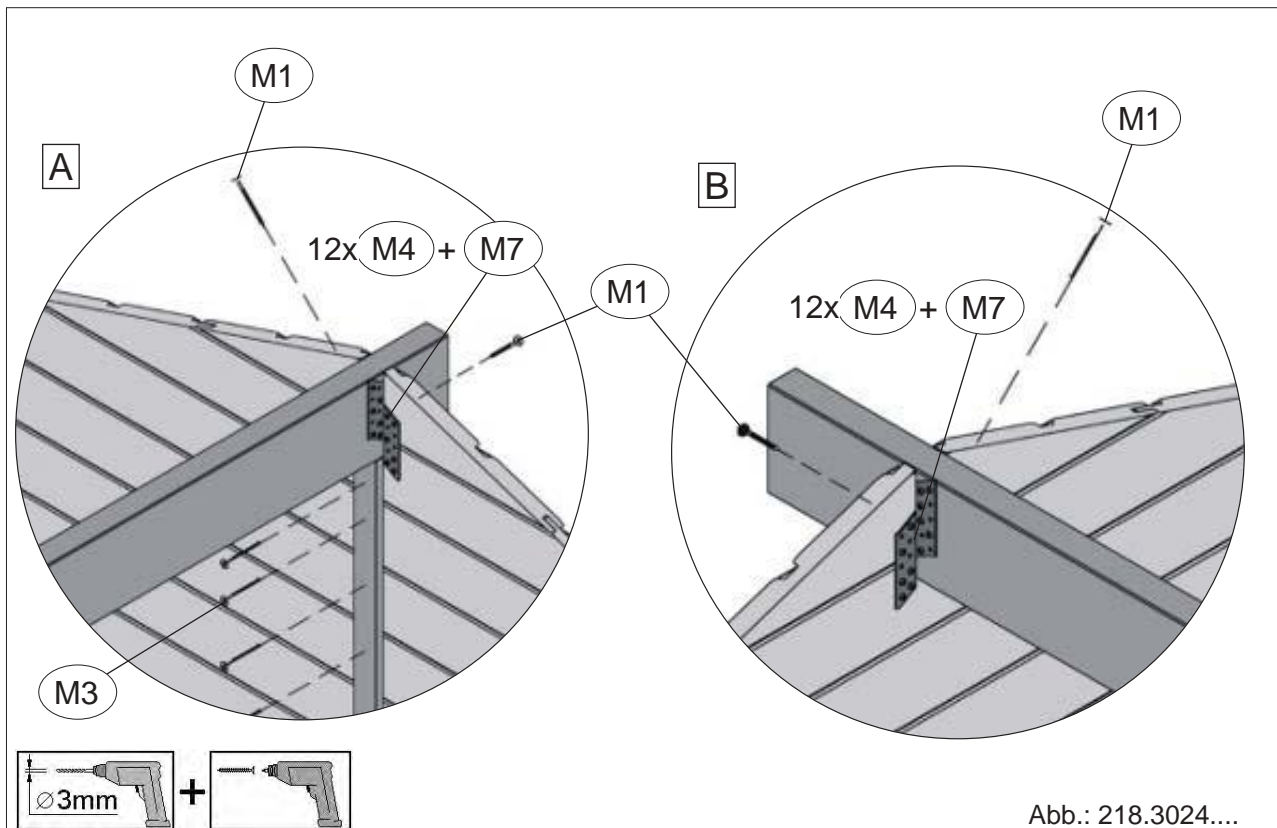
# Aufbauanleitung

## Klassik 2424 / 3024 Softline

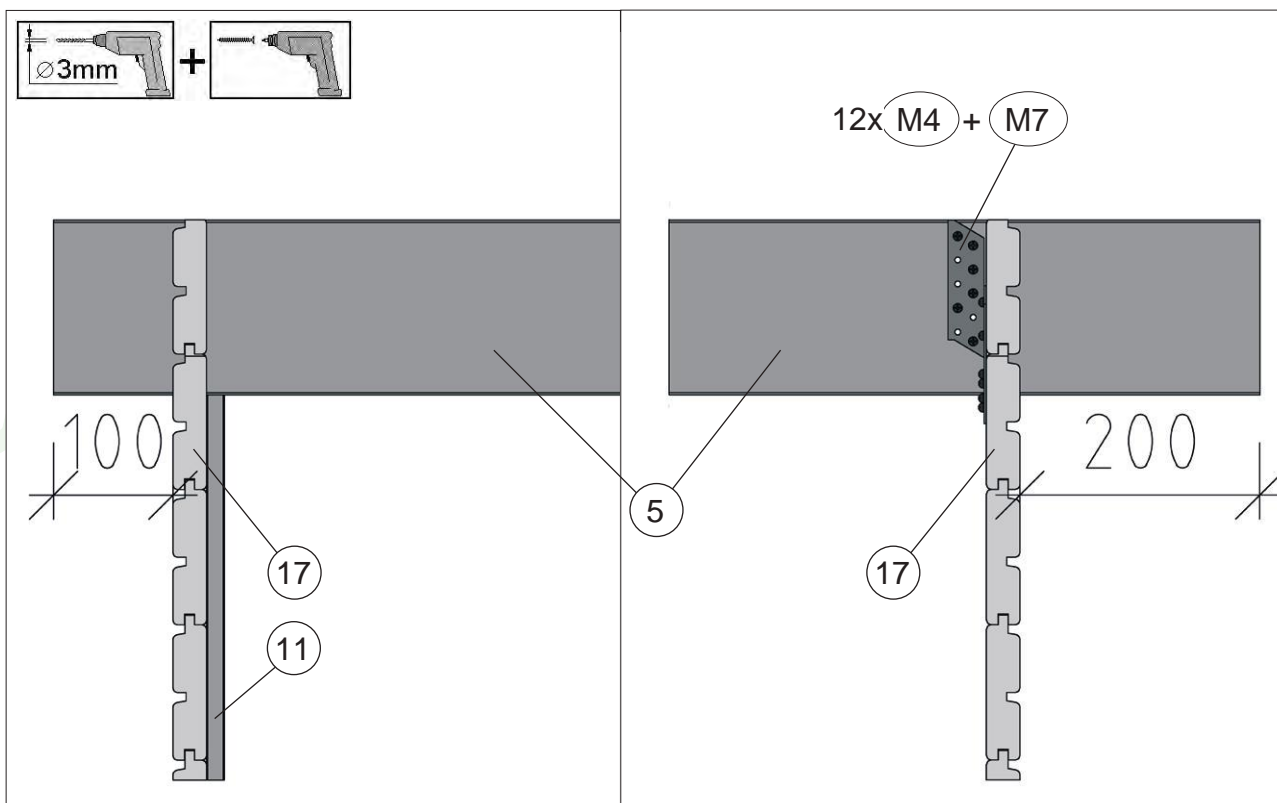
### 11 A, B

	M1	5,0 x 80
	M3	3,5 x 30

	M4	5,0 x 20
	M7	32/32/170



### 11 C







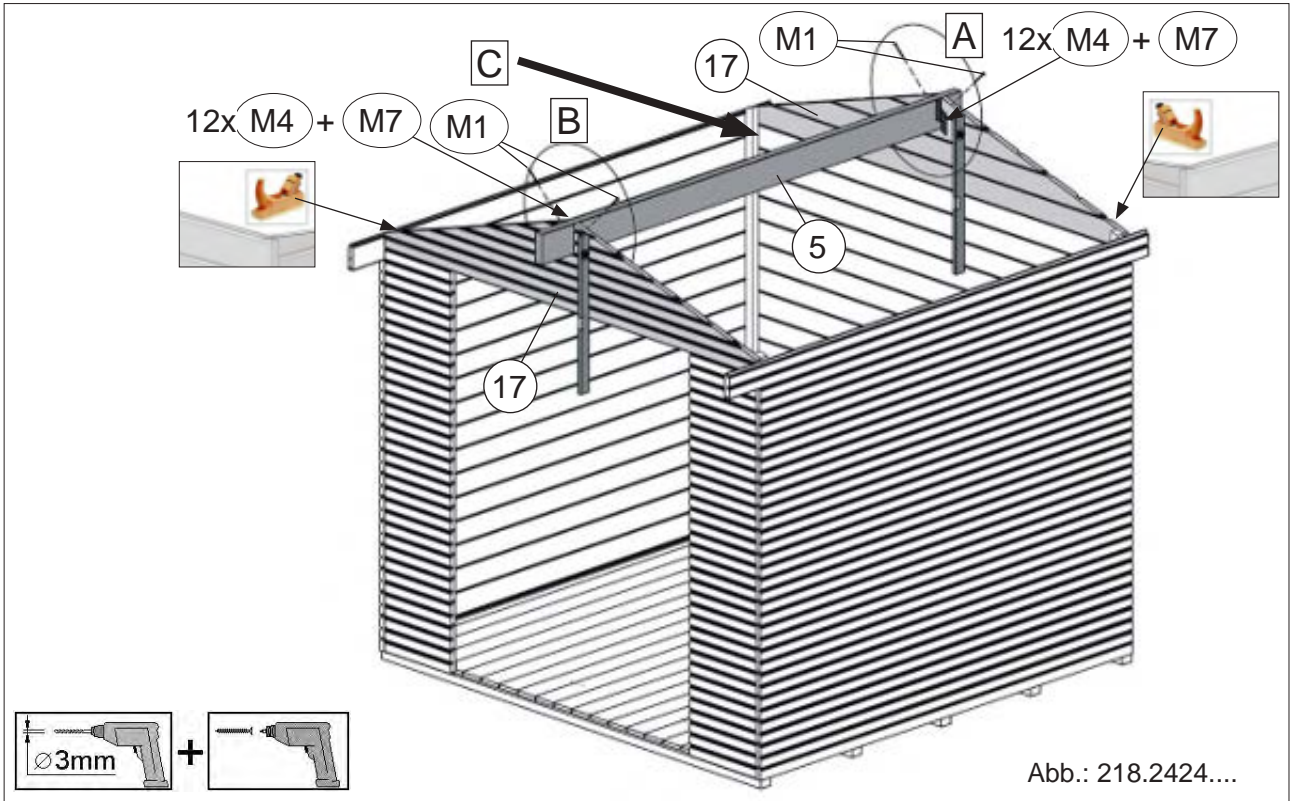
# Aufbauanleitung

## Klassik 2424 / 3024 Softline

**11**

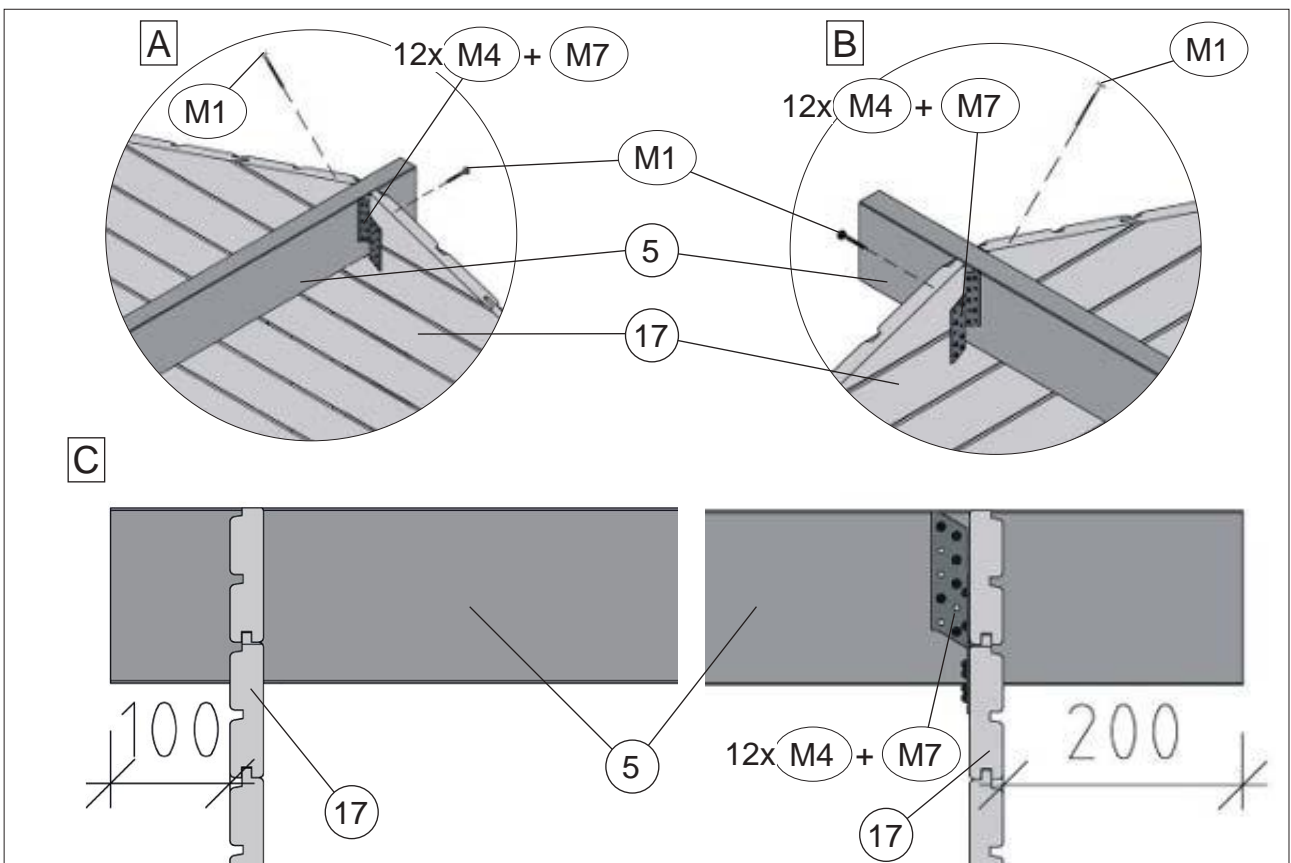
Abb.: 218.2424....

	M1	5,0 x 80		M4	5,0 x 20
				M7	32/32/170



**11 A, B, C**



Abb.: 218.2424....



# Aufbauanleitung

## Klassik 2424 / 3024 Softline

12

	(M16) 32/32/170		(M18) 5,0 x 20
	(M17) 32/32/170		

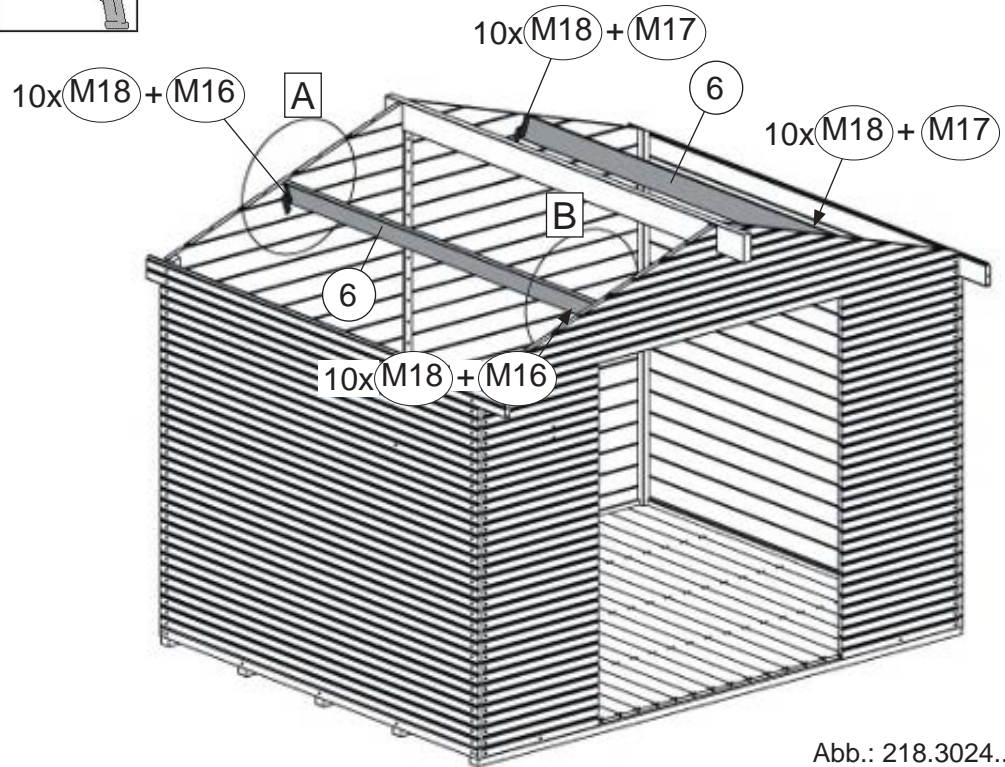
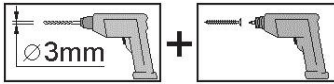
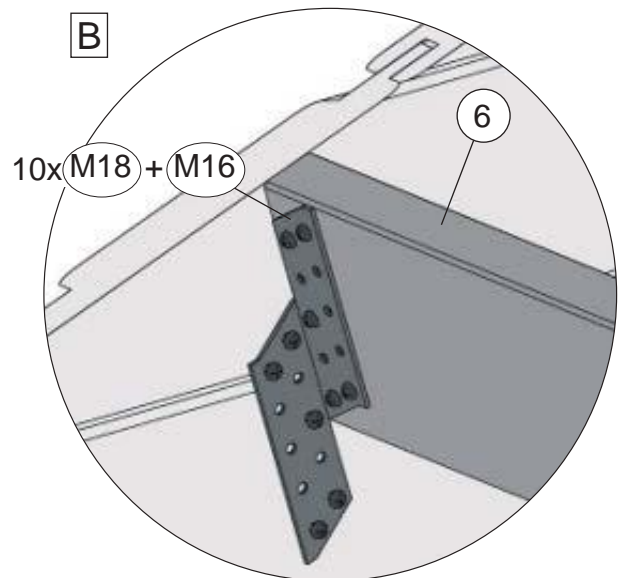
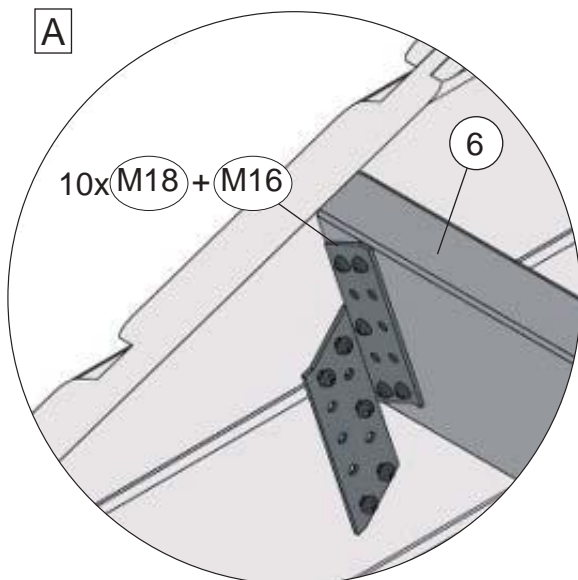


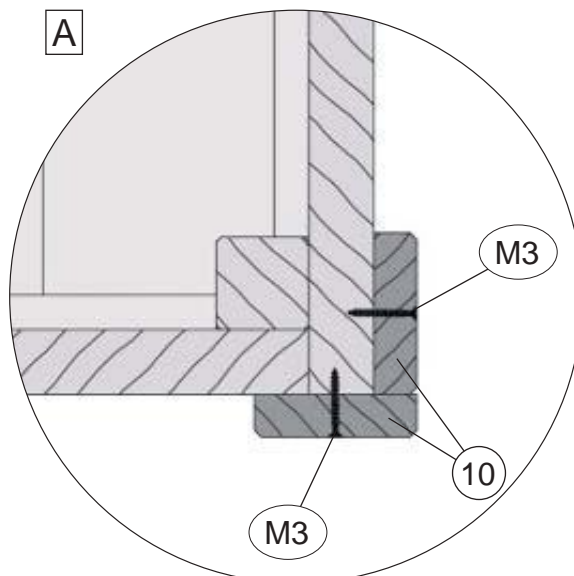
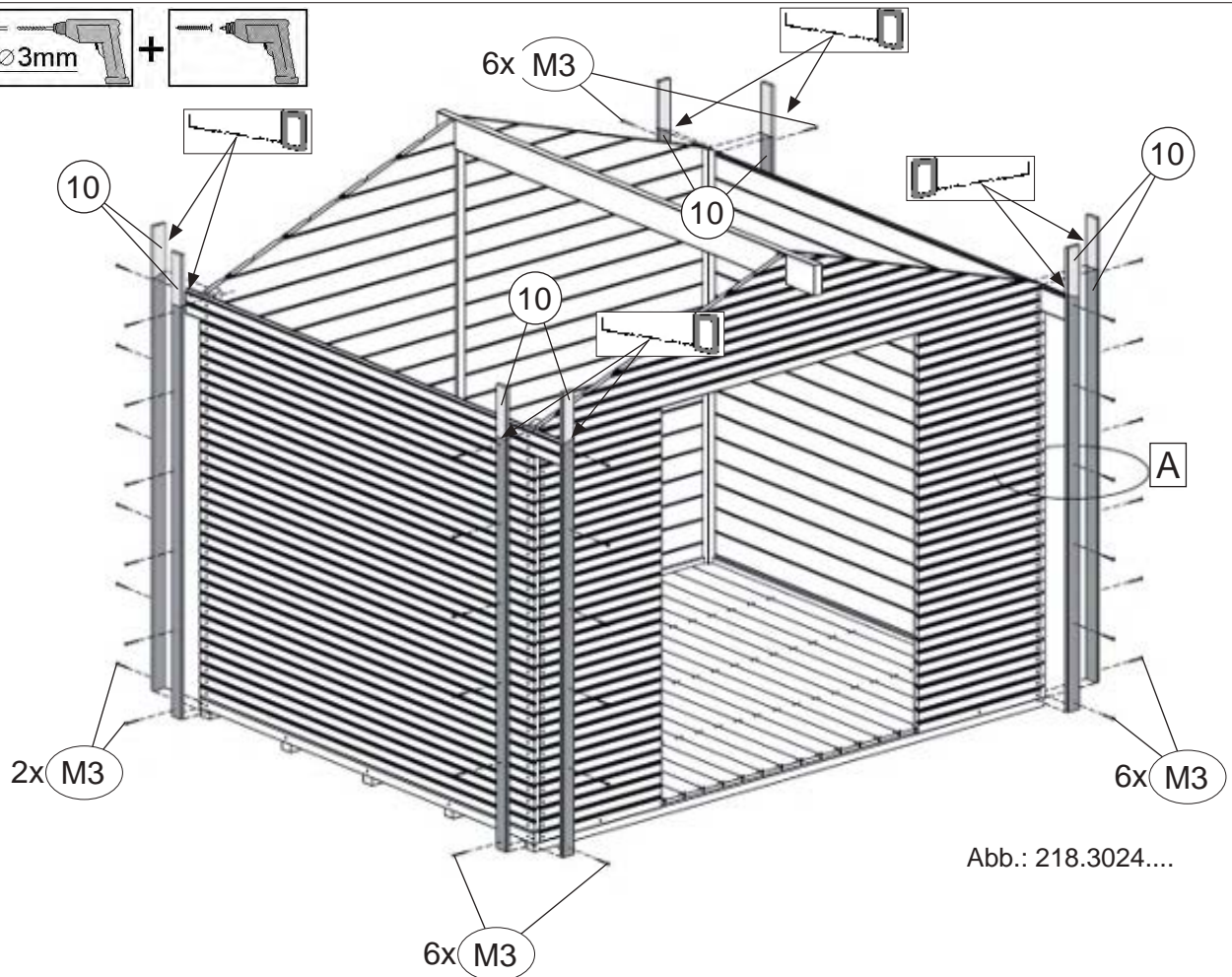
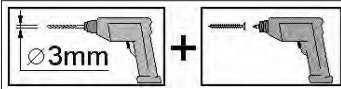
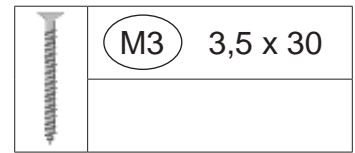
Abb.: 218.3024....



# Aufbauanleitung

## Klassik 2424 / 3024 Softline

13





# Aufbauanleitung

## Klassik 2424 / 3024 Softline

**14**

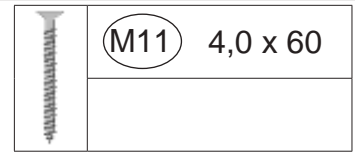
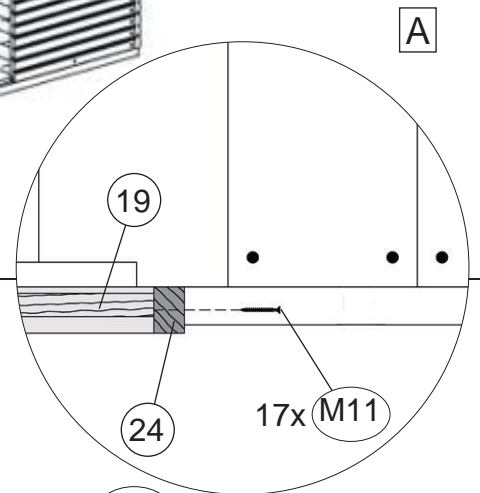
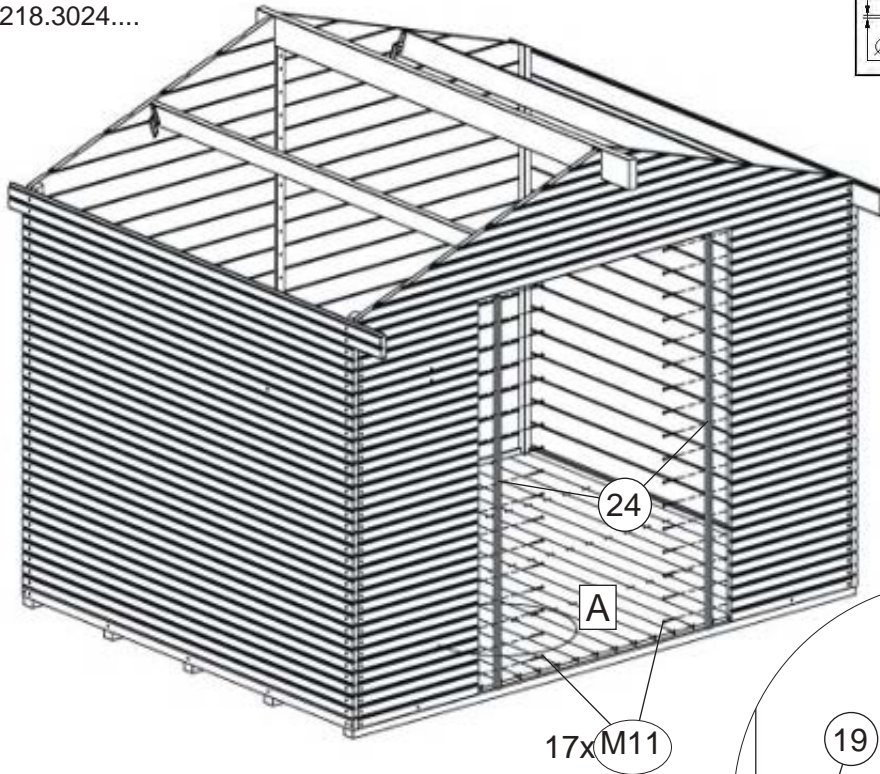
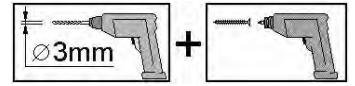
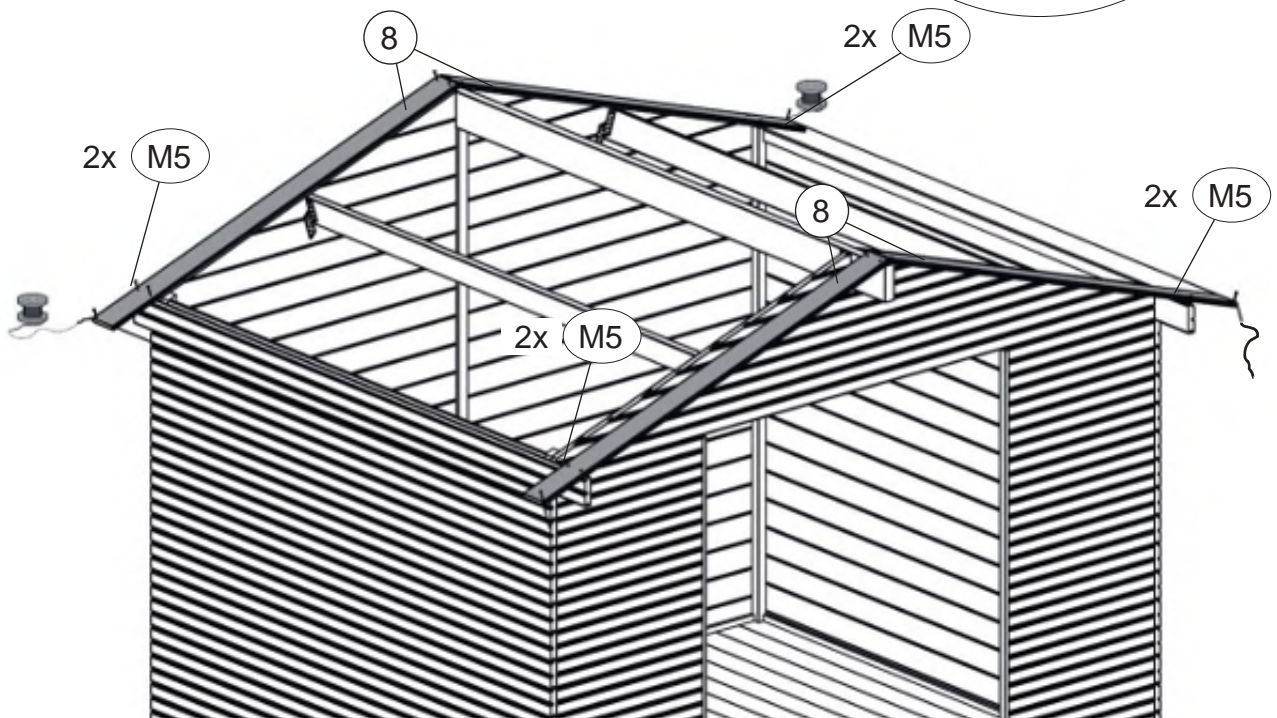
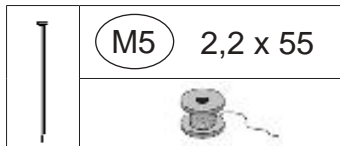


Abb.: 218.3024....





**15**

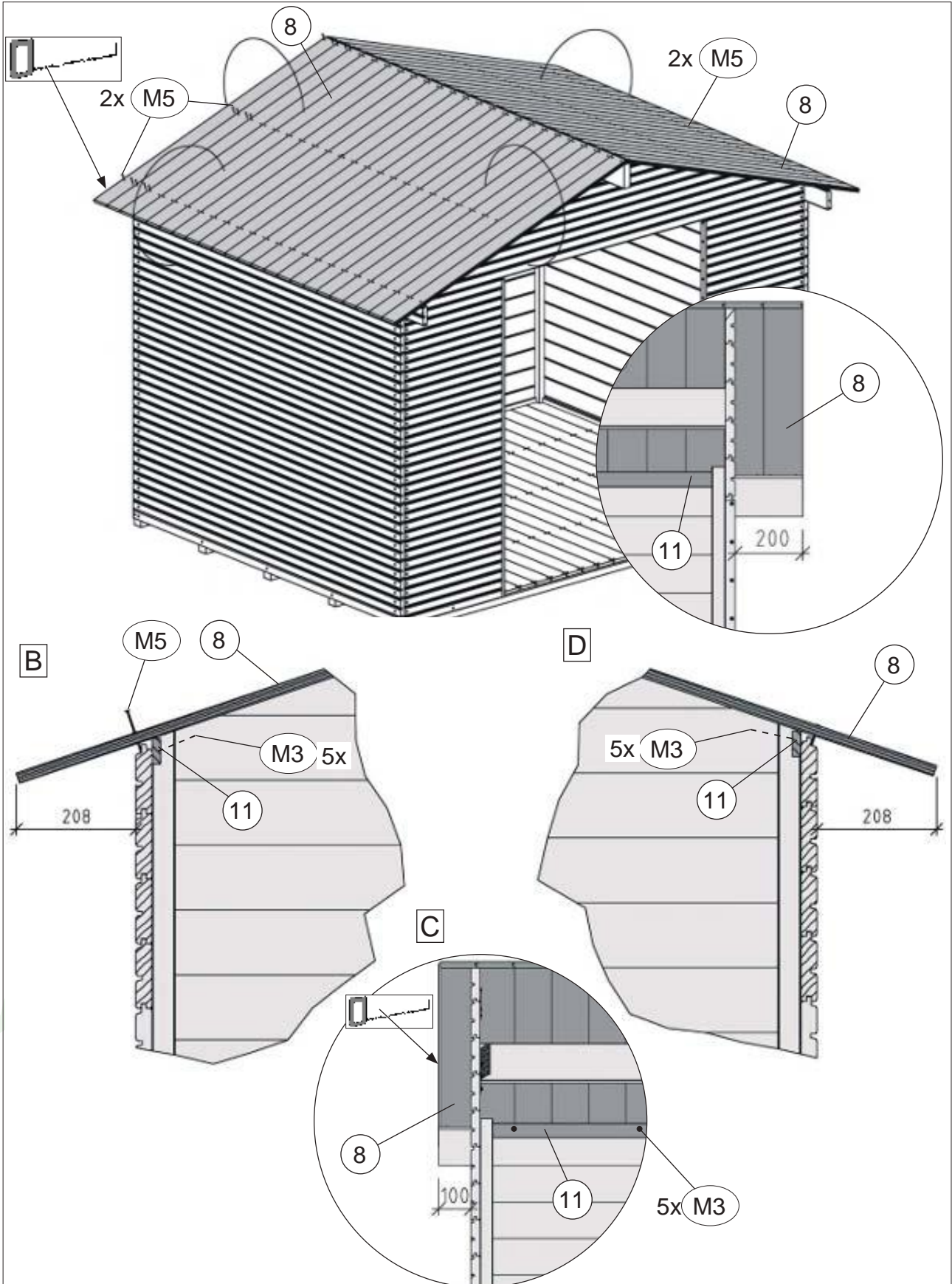


# Aufbauanleitung

## Klassik 2424 / 3024 Softline

**15.1**

	M3 3,5 x 30		M5 2,2 x 55
---	-------------	---	-------------





# Aufbauanleitung

## Klassik 2424 / 3024 Softline

16

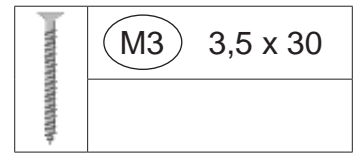
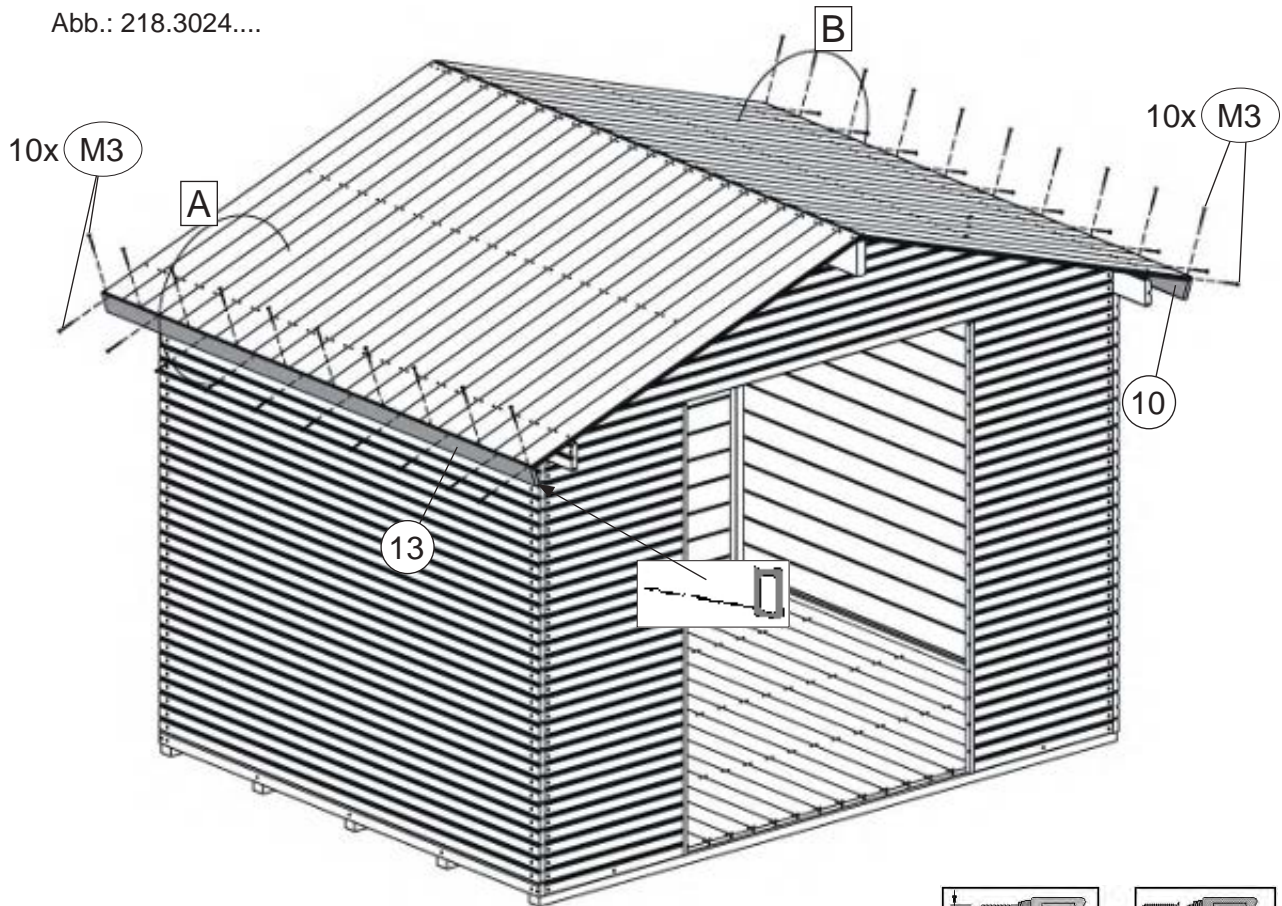


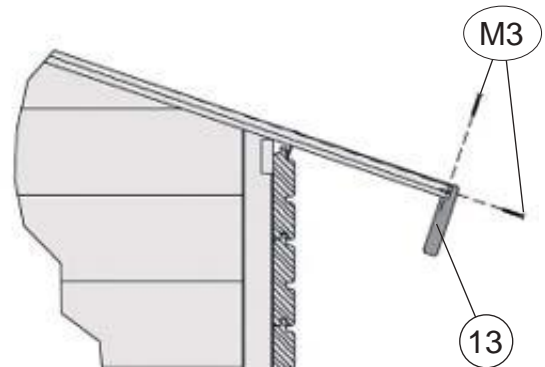
Abb.: 218.3024....



A



B



# Aufbauanleitung Klassik 2424 / 3024 Softline

17


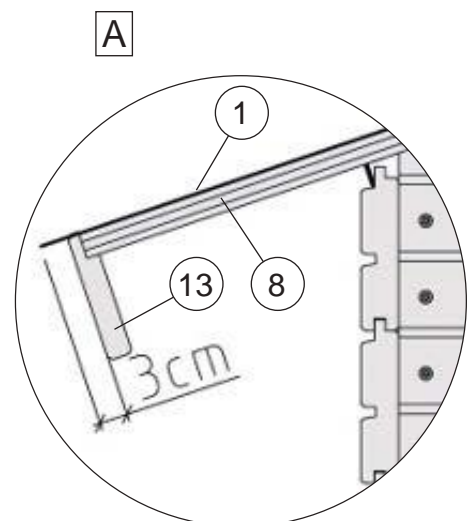
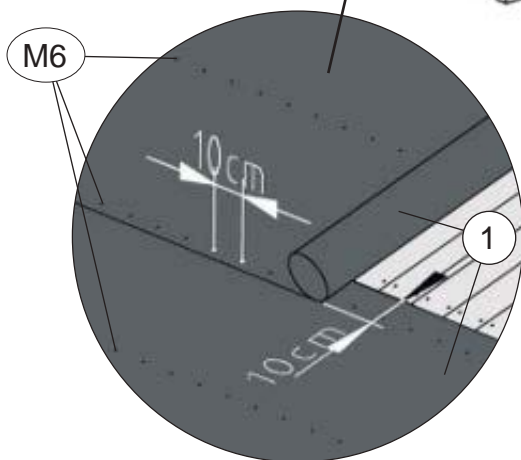
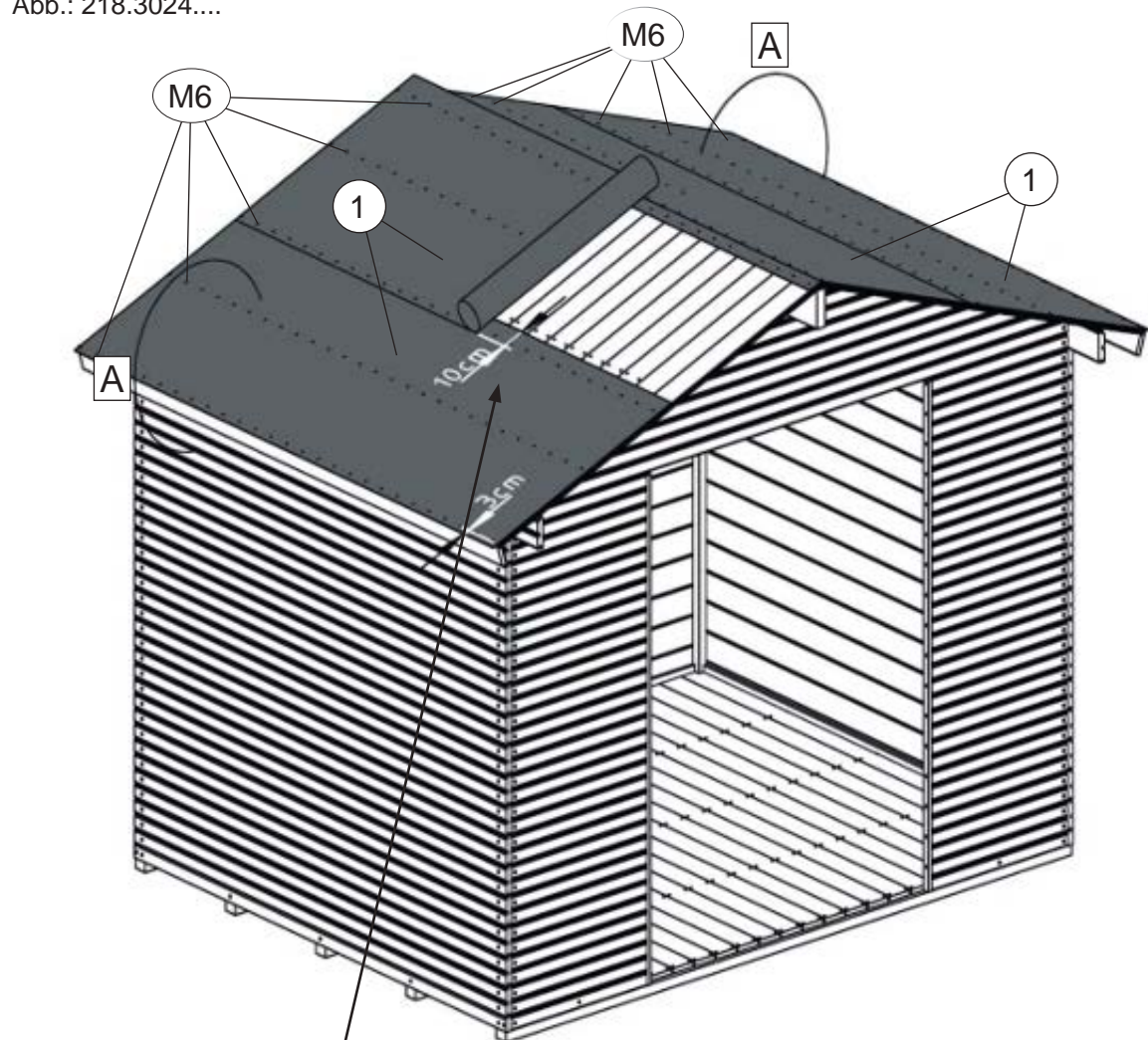
	M6 2,5 x 13

Abb.: 218.3024....



# Aufbauanleitung

## Klassik 2424 / 3024 Softline

18

