



Relax Lounge C in anthrazit mit Seitendach und Rückwand 300 cm



Farbton

## TECHNISCHE DATEN / AUFBAUANLEITUNG

Relax B

Relax C

Relax Lounge B mit Seitendach und  
Rückwand 300 cm

Relax Lounge C mit Seitendach und  
Rückwand 300 cm

Hellgrau, Anthrazit



Relax C in hellgrau

Kontroll-Nummer:

**planeo**

Geehrter Kunde,  
mit diesem Gartenhaus haben Sie sich für ein Qualitätsprodukt entschieden, und damit eine gute Wahl getroffen. Diese Montageanleitung soll Sie beim Aufbau des Bausatzes unterstützen und bei dem einen oder anderen „kniffligen“ Detail mit gutem Rat und Tipps weiterhelfen.

Jedem Bausatz liegen individuelle Ansichtszeichnungen/Technische Daten bei, aus denen Sie die jeweiligen Maße und Positionen der Türen, Fenster, sowie die Einbauhöhen der Fenster entnehmen können.

Da auch wir Praktiker sind, werden wir Ihnen lange Texte ersparen, und uns auf das Notwendigste konzentrieren.

Sie werden im Lieferpaket ausreichend Schraub- und Befestigungsmaterial finden, dessen Auswahl sich nach dem jeweiligen Bedarf selbst erklärt. Folgendes Werkzeug wird benötigt:

- Wasserwaage
- Bohrmachine
- Hammer
- Akkuschauber
- Gummihammer
- versch. Bitspitzen
- Schlagklotz
- Holzbohrer
- Zange
- Teppichmesser mit Hakenklinge
- Maßband
- Stichsäge
- Zollstock
- evtl. Handkreissäge/Kappsäge

Bitte bewahren Sie die mitgelieferten Schriftstücke gut auf.

Bauliche Voraussetzungen:

Der Untergrund für den Standort des Hauses sollte frostsicher und tragfähig sein. Am besten bewährt hat sich eine durchgehende Betonplatte in der Grundrissgröße des Hauses.

Eine weniger aufwändige Möglichkeit das Haus zu gründen besteht in so genannten Punktfundamenten an den Ecken des Hauses. Zur zusätzlichen Unterstützung der Fußbodenbalken werden unter das Haus Gehweg- oder Waschbetonplatten gelegt. Sprechen Sie mit Ihrem Händler über die Möglichkeiten.



Verdichtetes Schotterbett mit Gehwegplatten als Minimaluntergrund für die Errichtung eines Hauses.

## Relax B Hellgrau

Bohlenaußenmaß: 295 x 241 cm

Wandaußenmaß: 295 x 241 cm

Bohlenstärke: 28 mm

Art.-Nr.: 860 520 EAN-Code: 4038868 03523 6

We 



## Relax C Hellgrau

Bohlenaußenmaß: 295 x 301 cm

Wandaußenmaß: 295 x 301 cm

Bohlenstärke: 28 mm

Art.-Nr.: 860 620 EAN-Code: 4038868 03525 0

We 

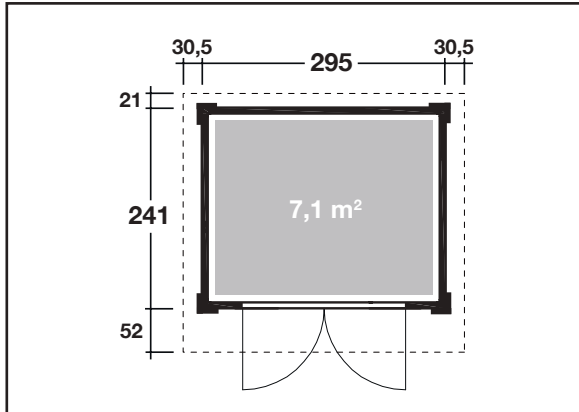


Fotografieren Sie alle Aufkleber am Paket. Darauf sind alle wichtigen Informationen, die eventuell später einmal benötigt werden notiert.

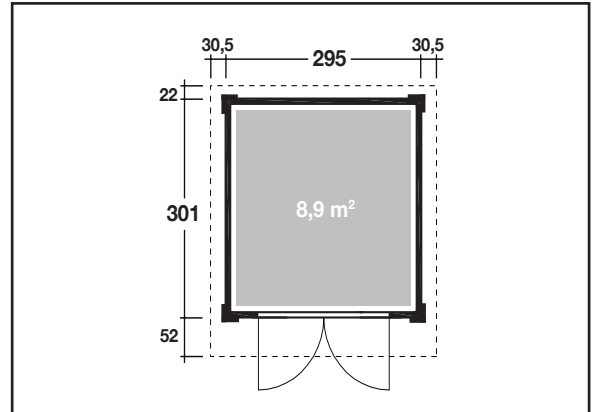
# Grundrisse

## Relax B/C & Relax Lounge B/C mit SD & RW 300 cm

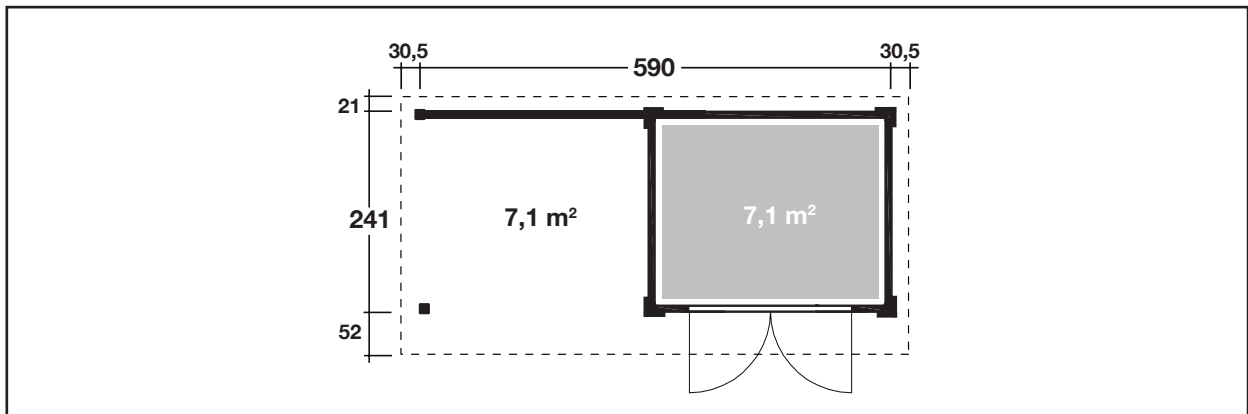
### Relax B



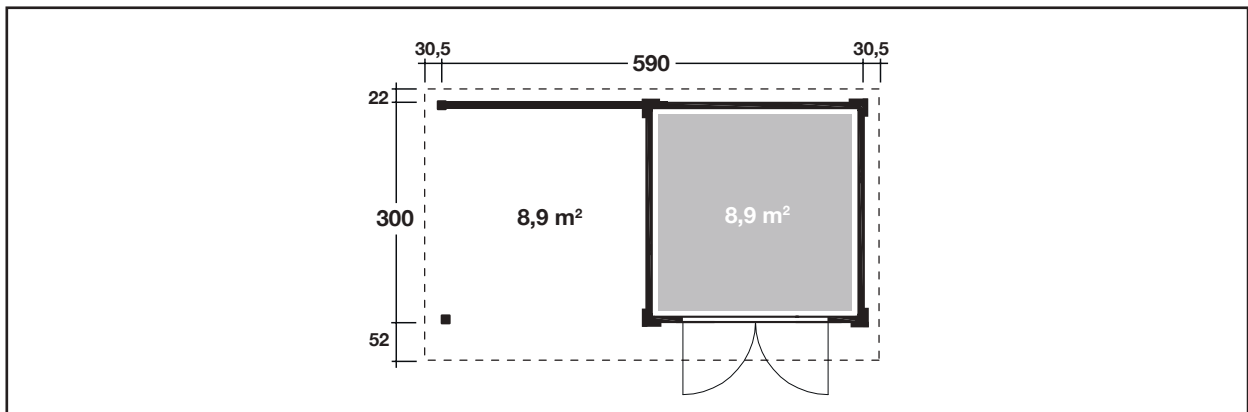
### Relax C



### Relax Lounge B mit Seitendach & Rückwand 300 cm



### Relax Lounge C mit Seitendach & Rückwand 300 cm

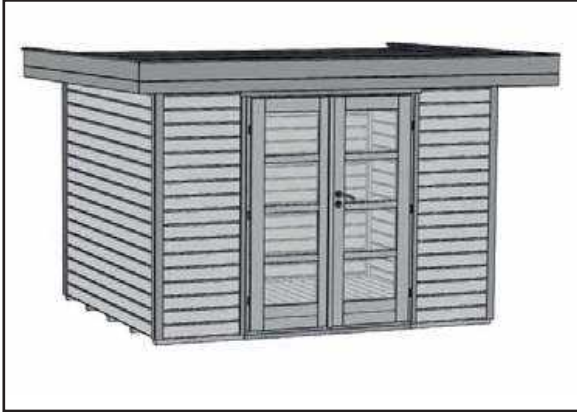




# 3D-Ansicht

## Relax B/C & Relax Lounge B/C mit SD & RW 300 cm

Relax B



Relax C



Relax Lounge B mit Seitendach & Rückwand 300 cm

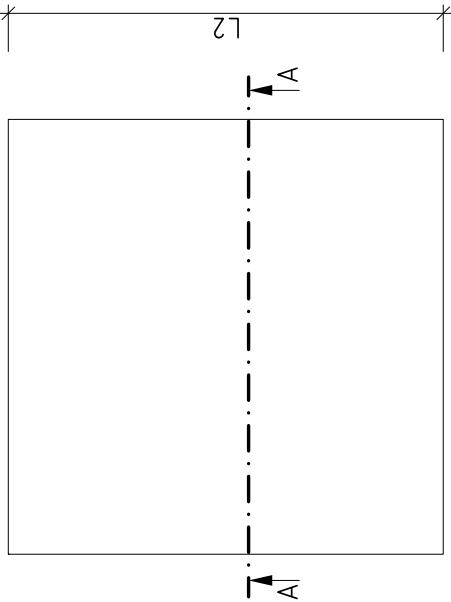


Relax Lounge C mit Seitendach & Rückwand 300 cm



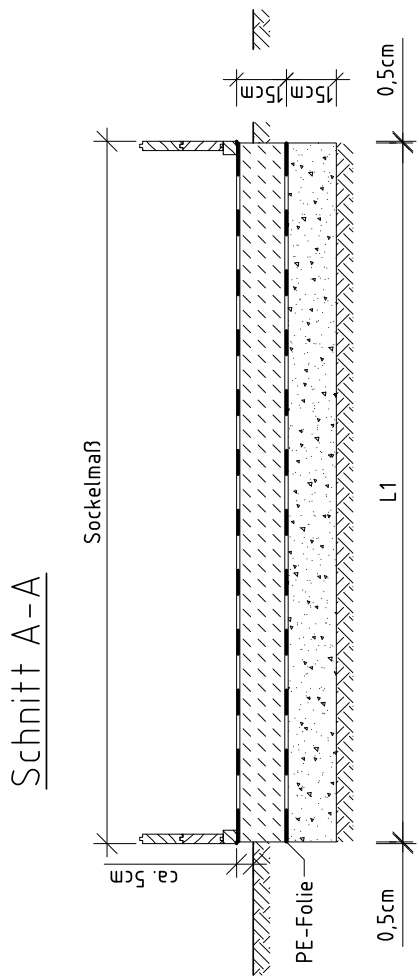
# Lagerholz und Fundamentplan

## Relax B/C & Relax Lounge B/C mit SD & RW 300 cm



L1 = Sockelmaß des Hauses  
abzüglich 1cm

L2 = Sockelmaß des Hauses  
abzüglich 1cm



- Legende:
- Sperrschicht Bitumenpappe
  - unbewehrter Beton C 20/25
  - Sperrschicht PE-Folie
  - Grobkies
  - tragfähiger Baugrund

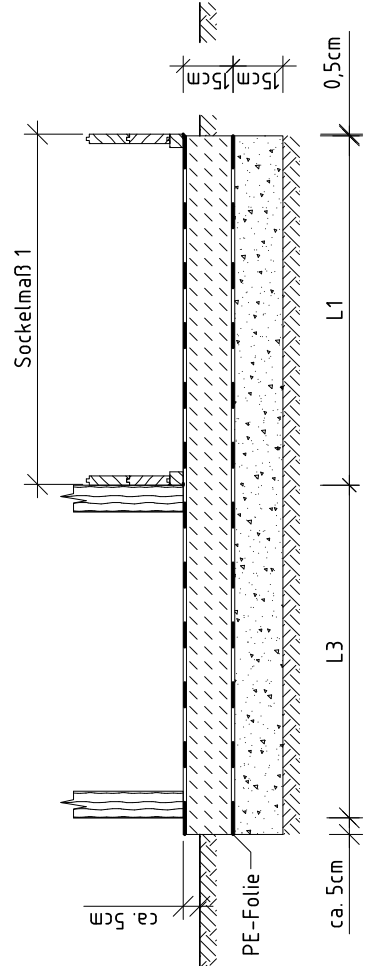
Technische Änderungen vorbehalten!

Erstellt:	Gezeichnet:	Genehmigt:	Datum:	Darstellung:	Maßstab:
Geändert:			13.03.2019	Fundamentplan	angepasst
Geändert:				Gartenhaus	Blatt-Nr.: 1/1


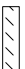



# Lagerholz und Fundamentplan

## Relax B/C & Relax Lounge B/C mit SD & RW 300 cm

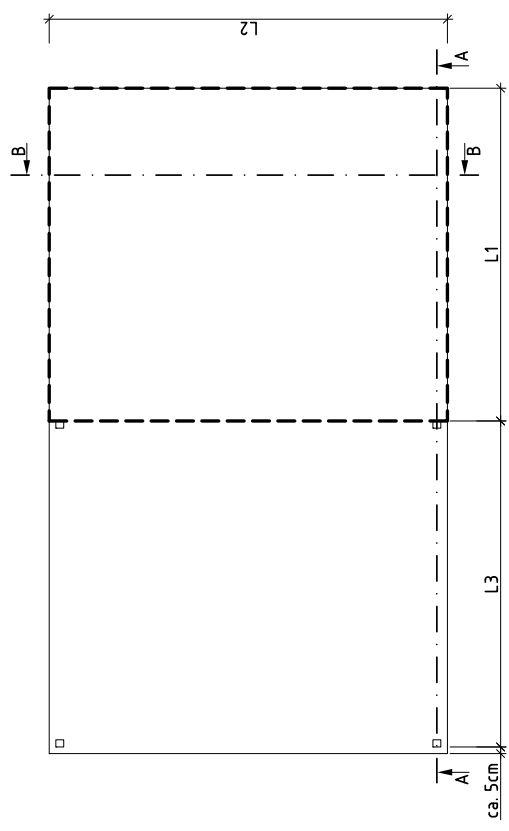
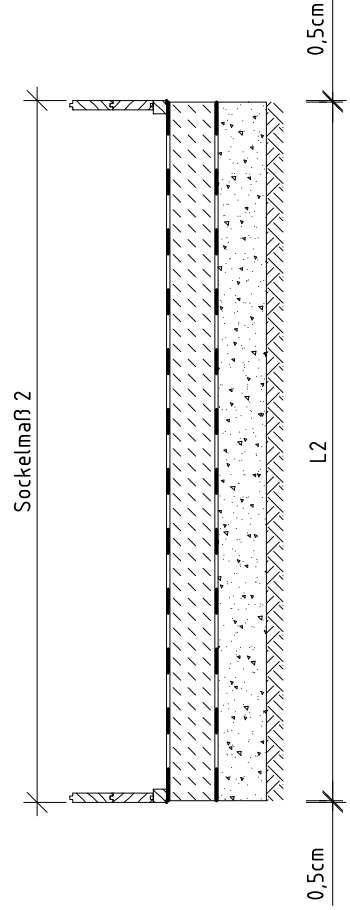
Schnitt A-A



Legende:

-  Sperrschicht Bitumenpappe
-  unbewehrter Beton C 20/25
-  Sperrschicht PE-Folie
-  Grobkies
-  tragfähiger Baugrund

Schnitt B-B



- L1 = Sockelmaß des Hauses abzüglich 0,5cm
- L2 = Sockelmaß des Hauses abzüglich 1cm
- L3 = Pfostenabstand

Technische Änderungen vorbehalten!

Erstellt:	Genehmigt:	Datum:	Darstellung:	Maßstab:
Geändert:	Zeichner:	13.03.2019	Fundamentplan	angepasst
Geändert:			Gartenhaus mit Anbau	Blatt-Nr.: 1/1

# Aufbauanleitung

## Relax B/C & Relax Lounge B/C mit SD & RW 300 cm

- de -

Lesen Sie diese Anleitung vor dem Aufbau bitte vollständig durch, um Montagefehler oder Beschädigungen zu vermeiden.

**WICHTIG:** Prüfen Sie bitte sofort anhand der Packliste, ob das Produkt vollständig und unbeschädigt bei Ihnen angekommen ist.

Bitte vernichten Sie die Packliste erst nach Ablauf der Garantiezeit. Diese Liste dient Ihnen zur Kontrolle auf Vollständigkeit der Einzelteile und ist mit dem Kaufbeleg aufzubewahren. Eventuelle Beanstandungen können mit Hilfe dieser Liste problemlos behoben werden.

Die Pos.-Nummern der Packliste stimmen nicht mit den Pos.-Nummern folgender Montageanleitung überein.

Geben Sie die Montageanleitung, Packlisten etc. an jeden nachfolgenden Besitzer des Produktes weiter.

Weiterentwicklungen im Sinne des technischen Fortschritts behalten wir uns vor. So können geringfügige Abweichungen in den Darstellungen entstehen.

### Garantiebestimmungen

Wir gewähren Ihnen zu nachfolgenden Konditionen – jedoch nur auf die Holzteile unserer Produkte, nicht auf damit verbundene Bauteile oder Bestandteile des Produkts aus anderem Material als Holz – ab Lieferdatum 5 Jahre Garantie auf Funktion. Innerhalb der Garantiezeit werden fehlerhafte Teile oder fehlende Teile der Ware oder die Ware selbst nach unserer Wahl ersetzt. Vom Garantiumfang erfasst ist lediglich der kostenlose Ersatz des jeweils mangelhaften oder defekten Holzteils. Nicht im Garantiumfang enthalten sind Folge- oder Zusatzkosten, insbesondere keine Liefer- und Auf- oder Umbaukosten.

Die Garantie ist ausgeschlossen, wenn:

- von der jeweiligen Montageanleitung abgewichen wurde,
- Veränderungen (zusätzliche An- oder Umbauten) an dem Produkt im Vergleich zur Montageanleitung vorgenommen wurden,
- die jeweils angegebenen Belastungsgrenzen (z.B. Schneelast usw.) überschritten wurden,
- das Produkt falsch gegründet (Fundament / Bodenplatte o.ä.) wurde, insbesondere bei Verstößen gegen die Regeln der Baukunst,
- unterlassene oder nicht ausreichende Pflege (Wartung: Holzschutz, Holzanstrich usw.) des Holzes vorgenommen wurde.
- Windgeschwindigkeiten über Stärke 7, Naturkatastrophen oder gewaltsame Einwirkungen den Schaden am Produkt verursacht haben.
- der Mangel in holztypischen Farbveränderungen, Rissbildungen, Verwerfungen, Schwinden, Quellen oder ähnlichen normalen, in der Natur des Werkstoffes „Holz“ begründeten Veränderungen besteht.

Garantieansprüche können nur in Verbindung mit Originalpackzettel und Originalkaufbeleg in Anspruch genommen werden und müssen innerhalb der Garantiezeit schriftlich, per Telefax oder per e-Mail geltend gemacht werden. Anspruchsvoraussetzung ist eine unverzügliche Anzeige des Mangels bzw. des Schadens in Form einer geordneten Darstellung des Schadens in Bild und Text.

# Aufbauanleitung

## Relax B/C & Relax Lounge B/C mit SD & RW 300 cm

### Montagebedingungen für das Montageteam

Wenn Sie Montagehilfe in Anspruch nehmen und dazu ein Montageteam rufen, wird dieses für Sie wie folgt tätig: Montage bedeutet das anleitungsgemäße Zusammenfügen (Aufbau) der gelieferten Einzelteile der Ware ohne Anstrich, Lieferung und Montage von Zubehör und Zubehörteilen.

Elektrische Anschlüsse sind in den Montageleistungen nicht enthalten

Die aufzubauende Ware muss sich am Aufbauort/Standort/Standfläche befinden.

Transport des Artikels oder der Einzelteile über eine Entfernung von 10 – 15 m hinaus oder in ein anderes Geschoss sind im angebotenen Montagepreis nicht enthalten. Der Untergrund muss tragfähig, horizontal und eben sein.

Im Zweifel gilt für die Ebenheit: DIN 18202 „Ebenheitstoleranzen im Hochbau“, Tab.3, Zeile 3, mit einer maximalen Höhendifferenz der am weitesten von einander entfernten Punkten von ca. 10 bis 11mm.

Alle vorbereitenden Arbeiten müssen gemäß den technischen Regeln vor Beginn der Montage ausgeführt sein. Die von Ihnen gefertigten oder gewählten Untergründe/Fußböden/ Fundamente müssen für die Montage geeignet sein.

### Sicherheitsinformationen

#### Auswahl des Untergrundes

Der Boden unter dem Haus, bzw. Anbau soll eben, horizontal und gewachsen sein.

Befindet sich Ihr Haus der Nähe von Hanglagen und Unterkellerungen, konsultieren Sie bitte einen örtlichen Bau fachmann. Es besteht sonst u.U. Einsturzgefahr!

Aufgeschüttete Böden müssen verdichtet werden, damit das Haus nicht einsinkt, sonst können Schäden die Folge sein. Auch eine Grasnabe muss entfernt werden.

#### Platzbedarf

Der Platzbedarf richtet sich nach der Größe Ihres Hauses. Das Haus muss ständig umlaufend von außen umgangen und kontrolliert, belüftet und bewittert werden können. Den erforderlichen Platzbedarf sollten Sie ca. 1,0-1,5m allseitig größer wählen als Ihr Haus.

#### Sicherheits- und Warnhinweise

Zur Verhütung von Unfällen ist zu vermeiden, dass sich Kinder während der Montage in unmittelbarer Nähe aufhalten.

Kinder unter 14 Jahren dürfen sich bei der Montage nicht in einem Umkreis von 3 m um die Baustelle aufhalten.

Es sind die gültigen Arbeitsschutz- und – Unfallverhütungsvorschriften zu beachten.

Informieren Sie sich bitte bei einem Baufachmann.

Das Dach ist nur auf lastverteilenden Bohlen zu betreten.

Wenn Sie am Dach arbeiten, vermeiden Sie Absturzgefahr durch Einhaltung der zurzeit gültigen Unfallverhütungsvorschriften (z.B. Gerüstanordnung, Absturzsicherung).

Die erforderlichen Maßnahmen und Einsatzbedingungen stimmen Sie mit einem örtlichen Baufachmann oder zuständigen Arbeitsschutzbehörde ab. Arbeiten Sie immer mit Helfern!

Wir empfehlen Ihnen, beim Abpacken der losen Holzteile und bei der Montage des Hauses

Sicherheitsschuhe, Arbeitshandschuhe und beim Bohren und Sägen eine Schutzbrille zu tragen.

Wenn in Produktinformationen oder statischen Berechnungen nicht anders ausgewiesen, ist das Dach bei Schneelasten größer / gleich  $0,75\text{kN/m}^2$  oder ca. 30cm Schneehöhe zu beräumen.



# Aufbauanleitung

## Relax B/C & Relax Lounge B/C mit SD & RW 300 cm

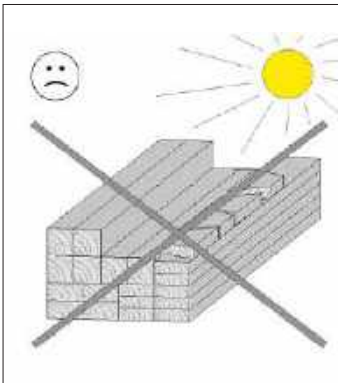
Vorbereitung/Hinweise für Montage und Nutzung

### Transport und Lagerung

Sie erhalten das Produkt auf Paletten gestapelt.

Nach dem Auspacken und der Kontrolle behandeln Sie die Teile wie folgt:

Schützen Sie das unbehandelte Holz vor



stundenlanger,  
direkter Sonneneinwirkung

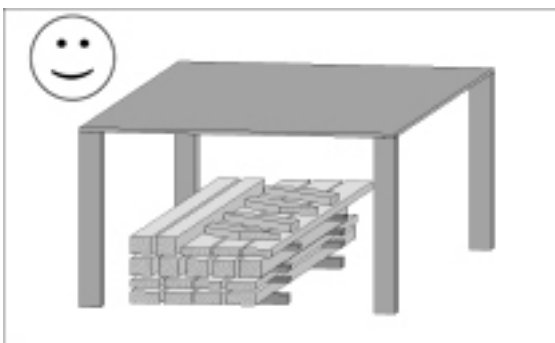


Feuchtigkeit



Bodenkontakt

Folgen falscher Lagerung sind: - Risse  
- Verdrehen und Wölben  
- Fäulnis (Befall durch Schädlinge usw.)



legen Sie das Holz vor Witterungseinflüssen  
schützt und gewährleisten Sie eine ausreichende  
Belüftung!

Holz ist ein Naturprodukt. Verschiedenartige Färbungen, Äste und Rißbildung sind normal und haben keinen Einfluss auf die Statik.

Durch extreme Witterungseinflüsse, insbesondere nach langen Wärmeperioden, können sich Trockenrisse bilden. Diese Trockenrisse sind keinesfalls ein Qualitätsmangel, sondern eine natürliche Erscheinung und je nach Wetterlage können sich diese Risse bis auf ein Minimum wieder verschließen. Darüber hinaus haben diese Trockenrisse, welche in Längsrichtung des Holzes auftreten, keinen Einfluss auf die Festigkeit und Belastbarkeit des Materials.

### Verpackung

Verpackungsmaterial nicht einfach wegwerfen! Papier-, Pappe- und Wellpappeverpackungen, sowie Kunststoffverpackungsteile sollten in die entsprechenden Sammelbehälter gegeben werden.

# Aufbauanleitung

## Relax B/C & Relax Lounge B/C mit SD & RW 300 cm

### Holzschutz

Das Produkt besteht aus dem natürlichen Rohstoff Holz. Dies macht regelmäßig ausreichende Holzschutzmaßnahmen zwingend erforderlich. Für die fachgerechte Holzschutzbehandlung wenden Sie sich bitte an einen Holzschutzfachmann.

Holzschutzmaßnahmen sind vom Kunden in eigener Verantwortlichkeit durchzuführen.

Ohne vorschriftsmäßigen Holzschutz kann keine Gewährleistung übernommen werden.

Bitte beachten Sie auch die diesbezüglichen Bestimmungen in unseren Garantieerklärungen.

Wenn Sie die Montage durch ein Montageteam vereinbaren, müssen die erforderlichen Anstricharbeiten vor Beginn der Montage beendet sein.

Das müssen Sie vor dem Aufbau beachten!

### Vorbereiten des Untergrundes

Nach erfolgtem Höhenausgleich des Geländes, sind die Fundamente höhen- und lagemäßig einzumessen. Voraussetzung für die Montage ist ein fachgerecht ausgeführtes, waagerechtes und rechtwinkliges Fundament. Wir empfehlen ein Plattenfundament. Einen Fundamentplan erhalten Sie bei Ihrem Fachhändler!

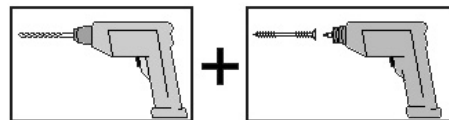
Um aufsteigende Feuchtigkeit zu verhindern, empfehlen wir, zwischen dem Fundament und den Bodenbalken bzw. Pfosten eine Sperrschicht aus der Verpackungsfolie, Dachpappe o.ä. zu verlegen. Sperrschicht aus Dachpappe ist nicht im Lieferumfang enthalten.

Um Windschäden zu vermeiden, sind die Bodenbalken, bzw. die senkrechten Pfosten von Anbauten auf dem Fundament zu befestigen. Hierzu eignen sich im Fachhandel erhältliche Betonanker oder Stahlwinkel und Schwerlastdübel. Die Verankerung gehört nicht zum Lieferumfang.

Das müssen Sie während des Aufbaus beachten!

Für die Montage des Produktes sind mindestens 2 Personen erforderlich.

Alle Schraubverbindungen sind vorzubohren, um Beschädigungen an den Holzteilen zu vermeiden! Folgendes Zeichen macht Sie während der Anleitung nochmals darauf aufmerksam:



Um die Rechtwinkligkeit zu prüfen, messen Sie die Diagonalen und korrigieren solange, bis Sie gleiche Werte, erhalten.

Bei der Verlegung der Dachschalung ist darauf zu achten, dass die Schalbretter nicht zu fest ineinander gepresst werden. Durch auftretende Feuchtigkeit ist ein späteres Quellen des Holzes unvermeidlich.

Bei Produkten inklusive Bitumendachbelag dient die mitgelieferte Dachpappe in erster Linie als vorübergehender Schutz gegen Witterungseinflüsse. Um einen dauerhaften Schutz zu gewährleisten, empfehlen wir Ihnen, zusätzlich eine weitere Lage Dachpappe mit Bitumen-Kaltkleber aufzubringen (nicht im Lieferumfang enthalten) oder die Dacheindeckung mit Bitumenschindeln. Damit schaffen Sie die Grundlage für eine lange Haltbarkeit und Widerstandsfähigkeit gegen Witterungseinflüsse. Andernfalls ist mit Schäden an Ihrem Produkt zu rechnen.

Haben Sie sich entschieden, Ihr Haus mit Bitumenschindeln zu decken, empfehlen wir zur Ersteindeckung die Dachpappe aufzubringen. Die Folie auf den Bitumenstreifen ist nur bei den 6-Eck deLuxe Schindeln vor dem Verlegen zu entfernen!

# Aufbauanleitung

## Relax B/C & Relax Lounge B/C mit SD & RW 300 cm

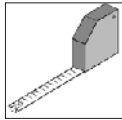
### Werkzeug

Folgendes Werkzeug sollten Sie vor Beginn der Montage zurecht gelegt haben.

Wasserwaage



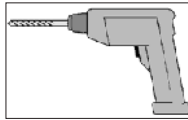
Rollmaß



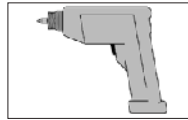
Stift



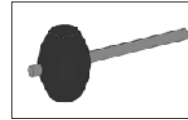
Bohrmaschine



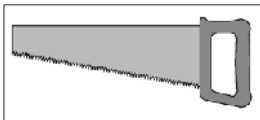
Elektroschrauber



Gummihammer



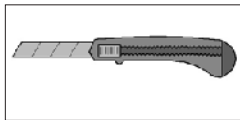
Feinsäge /  
Handkreissäge



Hammer



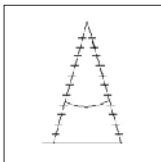
Universalmesser



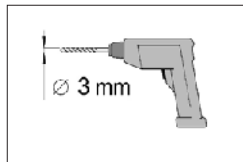
Winkelmaß



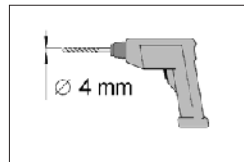
Leiter



Holzbohrer 3 mm



Holzbohrer 4 mm



### Abkürzungen / Symbole:

FB

- Frontblende

SB

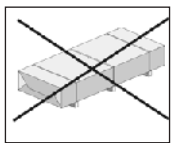
- Seitenblende

RWB

Rückwanbohle vorübergehend in Frontwand montiert und später wieder verwendet in der Rückwand

H

- Mit (H) gekennzeichnete Positionen sind Einzelteile des Gartenhauses, die vorübergehend abmontiert und später wieder verwendet werden (gehören nicht zum Lieferumfang des Anbaus).

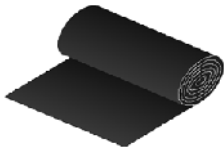


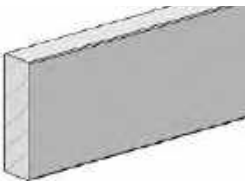


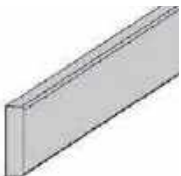


- nicht im Lieferumfang enthalten!

Wir wünschen Ihnen gutes Gelingen und viel Freude an Ihrem Produkt.








# Teileliste 1

## Relax B und Relax C

Pos	Bild	Abmessung ( mm )	Anzahl ( Stück)			
			Relax B hellgrau	Relax B anthrazit	Relax C hellgrau	Relax C anthrazit
1	100.1006.00.00 	15 m <sup>2</sup>	1	1	1	1
2	A100.12.3770 	61/1465/1910	1	1	1	1
3	E100.12.1017	100/90/1910	1	1	1	1
4	R002.0650.2950 	40/60/2950	5	5	7	7
5	R002.0350.3500 	45/146/3500	3	3	3	3
6	R002.0087.3080 R002.0087.3710 	18,5/121/3080 18,5/121/3710	31 -	31 -	- 31	- 31
7	R002.0087.2350 R002.0087.2944 	18,5/121/2350 18,5/121/2944	20 -	26 -	- 26	- 26
8	R002.0400.2040 	11/58/2040	4	4	4	4

# Teilleiste 2

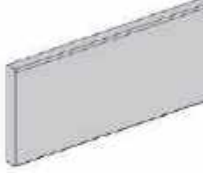
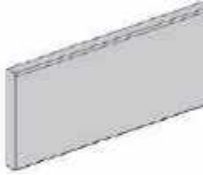
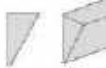




## Relax B und Relax C

Pos	Bild	Abmessung ( mm )	Anzahl ( Stück)			
			Relax B hellgrau	Relax B anthrazit	Relax C hellgrau	Relax C anthrazit
9	R002.0500.2000 	15/25/2000	5	5	5	5
10	R002.0530.1775 	15/45/1775	4	4	4	4
11	R002.0530.2300 	15/45/2300	1	1	3	3
12	R010.0620.2050 	18,5/58/2050	6	6	6	6
13	R010.0425.2153 	18,5/70/2153	8	8	8	8
14	R010.0540.3560 	18,5/96/3560	1	1	1	1
15	R010.0540.3140 R010.0540.3750 	18,5/96/3140 18,5/96/3750	2 -	2 -	- 2	- 2







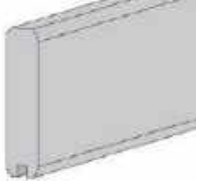

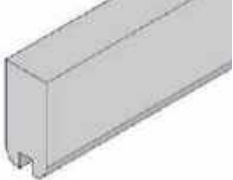
# Teilleiste 3

## Relax B und Relax C

Pos	Bild	Abmessung ( mm )	Anzahl ( Stück)			
			Relax B hellgrau	Relax B anthrazit	Relax C hellgrau	Relax C anthrazit
16	R010.0560.3560 	18,5/146/3560	1	1	1	1
17	R010.0560.3140 R010.0560.3750 	18,5/146/3140 18,5/146/3750	2 -	2 -	- 2	- 2
18	R002.0850.1835 	28/45/1835	6	6	6	6
19	G126.10.0005 	30/30/150	18	18	18	18
20	G126.10.0005 	40/40/2128	4	4	4	4
21	B126.211.0004 B126.212.0004 B126.211.0003 B126.212.0003 	28/226/2350 28/226/2350 28/226/2950 28/226/2950	1 - - -	- 1 - -	- - 1 -	- - - 1
22	B126.211.0007 B126.212.0007 B126.211.0006 B126.212.0006 	28/226/2350 28/226/2350 28/226/2950 28/226/2950	1 - - -	- 1 - -	- - 1 -	- - - 1

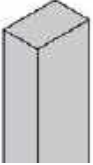
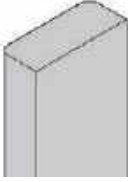
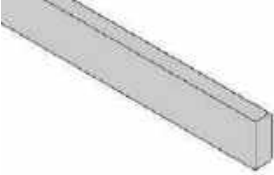
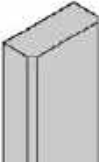
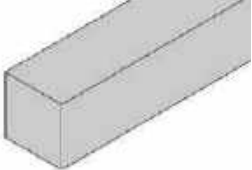
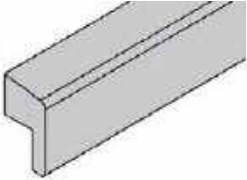

# Teileliste 4

## Relax B und Relax C

Pos	Bild	Abmessung ( mm )	Anzahl ( Stück)			
			Relax B hellgrau	Relax B anthrazit	Relax C hellgrau	Relax C anthrazit
23	 R211.0035.0720 R212.0035.0720	28/121/720 28/121/720	34 -	- 34	34 -	- 34
24	 R211.0035.2350 R212.0035.2350 R211.0035.2950 R212.0035.2950	28/121/2350 28/121/2350 28/121/2950 28/121/2950	34 - - -	- 34 - -	- - 34 -	- - - 34
25	 R211.0035.2950 R212.0035.2950	28/121/2950 28/121/2950	18 -	- 18	18 -	- 18
26	 R211.0035.3500 R212.0035.3500	28/121/3500 28/121/3500	1 -	- 1	1 -	- 1
27	 G126.211.0062 G126.212.0062	28/113/3500 28/113/3500	1 -	- 1	1 -	- 1
28	 G126.211.0016 G126.212.0016	28/63/2950 28/63/2950	1 -	- 1	1 -	- 1
29	 G105.01.0006	28/60/300	4	4	4	4








# Teilleiste 5

## Relax B und Relax C

E100.12.1017 (weiß)			Anzahl ( Stück)			
			Relax B hellgrau	Relax B anthrazit	Relax C hellgrau	Relax C anthrazit
Pos	Bild	Abmessung ( mm )				
30	G100.01.0065 	18,5/28/1910	2	2	2	2
31	G100.01.0066 	18,5/45/1875	3	2	2	2
32	G100.01.0067 	18,5/45/1540	1	1	1	1
33	G100.01.1068 	18,5/45/1910	3	3	3	3
34	G100.01.0069 	18,5/18,5/1555	1	1	1	1
35	G100.01.1061 	35/60/1580	1	1	1	1
36	G100.02.0065 	20/40/1465	1	1	1	1










# Teileliste 6

## Relax B und Relax C

M219.004		Abmessung ( mm )	Anzahl ( Stück )			
			Relax B hellgrau	Relax B anthrazit	Relax C hellgrau	Relax C anthrazit
Pos	Bild					
M1	K001.1250.0004 	5,0 x 120	6	6	6	6
M2	K001.8050.0004 	5,0 x 80	20	20	20	20
M3	K001.6040.0004 	4,0 x 60	400	400	400	400
M4	K001.4040.0004 	4,0 x 40	130	130	130	130
M5	K001.3035.0004 	3,5 x 30	200	200	200	200
M6	K010.5022.0001 	2,2 x 55	800	800	800	800
M7	K011.1620.0001 	2,5 x 13	400	400	400	400

# Teilleiste 7

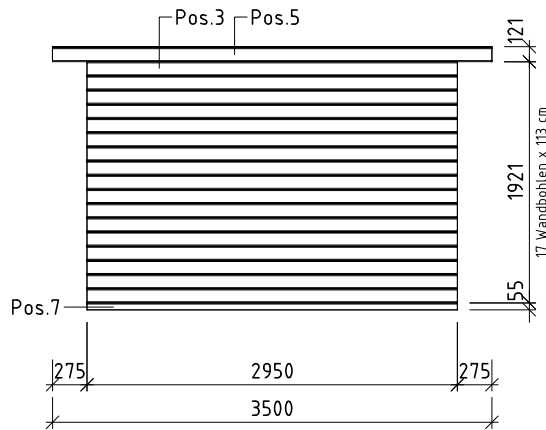
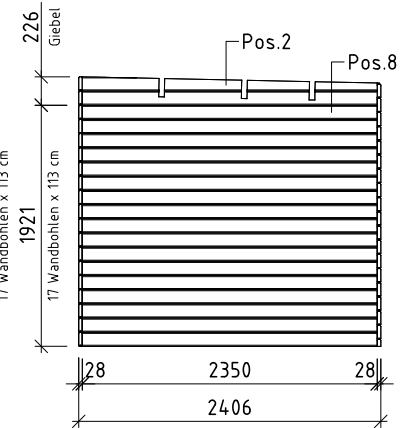
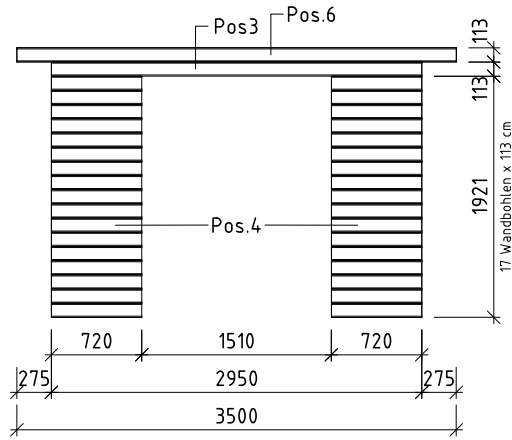
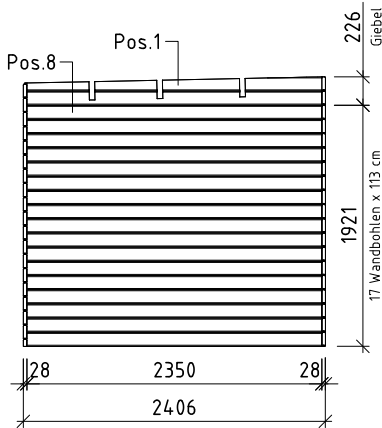
## Relax B und Relax C

M100.095		Abmessung ( mm )	Anzahl ( Stück)				
			Relax B hellgrau	Relax B anthrazit	Relax C hellgrau	Relax C anthrazit	
Pos	Bild						
M8	K001.1635.0004 	3,5 x 16	2	2	2	2	
M9	K001.3030.0004 	3,0 x 30	30	30	30	30	
M10	K001.4040.0004 	4,0 x 40	25	25	25	25	
M11	K001.6040.0004 	4,0 x 60	45	45	45	45	
M12	K001.1050.000 	5,0 x 100	6	6	6	6	
M13	K036.3040.0001 	0/0/70	1	1	1	1	
M14	K045.1000.0000 		1	1	1	1	
M15	K042.1540.0000 	15 x 40	1	1	1	1	
M16	K001.2535.0004 	3,5 x 25	12	12	12	12	

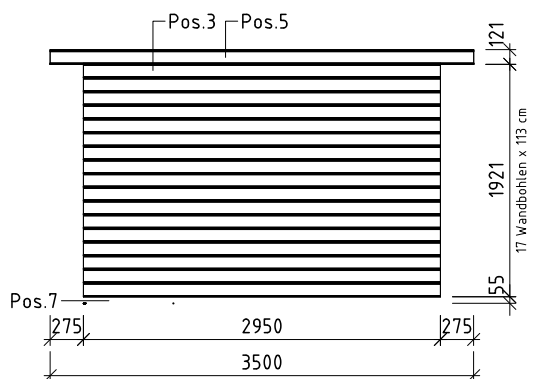
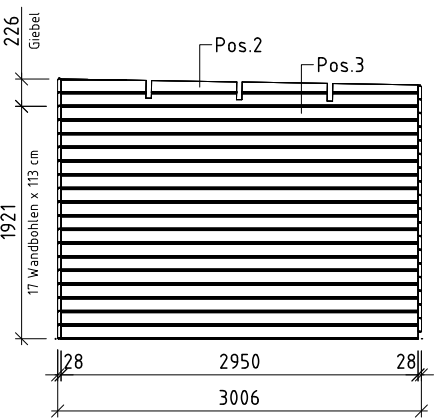
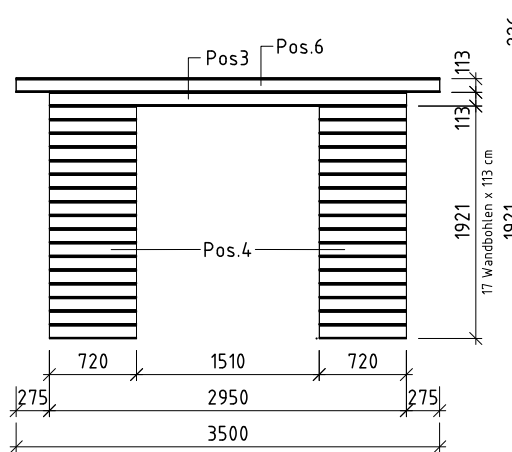
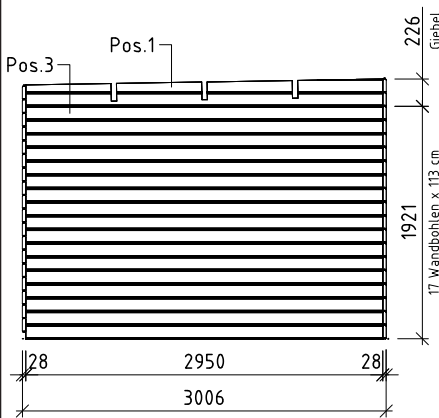


# Wandansicht Relax B und Relax C

## Relax B



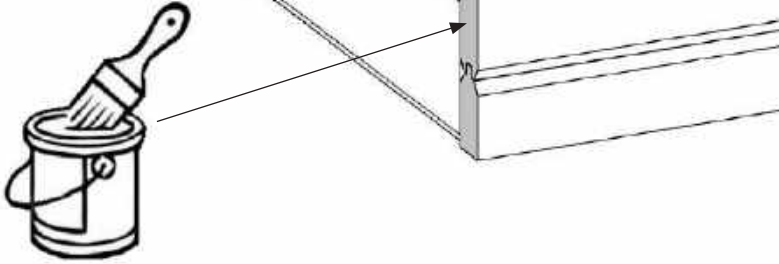
## Relax C



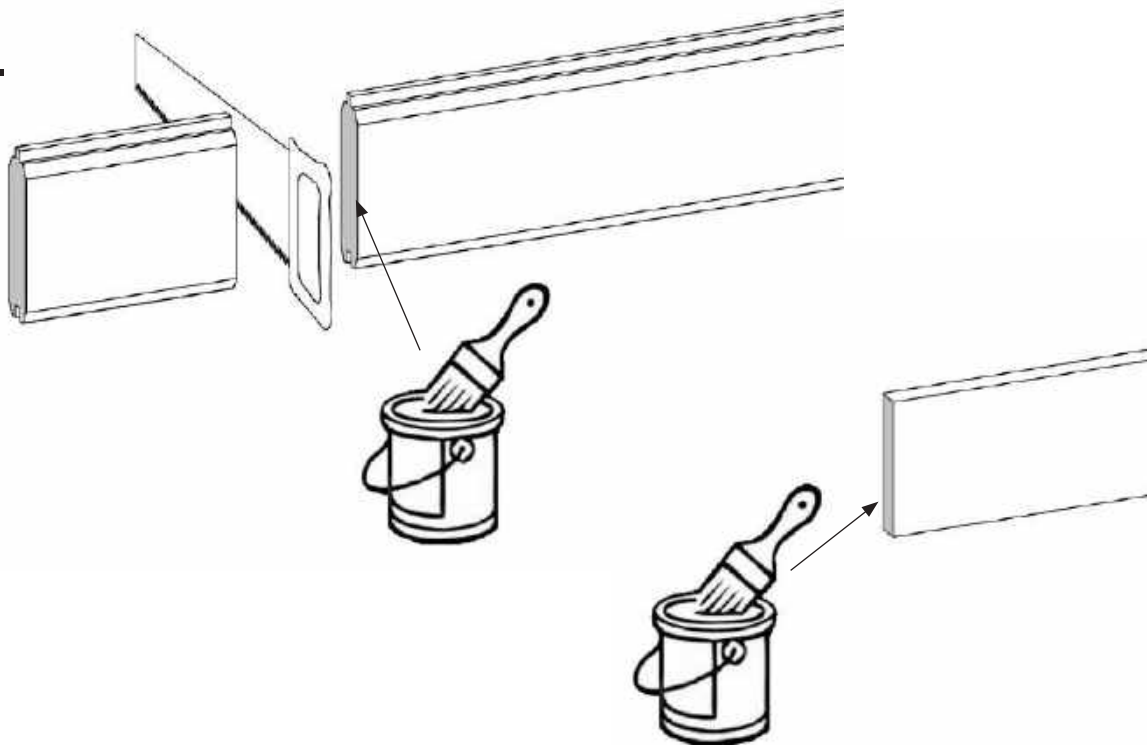
# Aufbauanleitung

## Relax B/C & Relax Lounge B/C mit SD & RW 300 cm

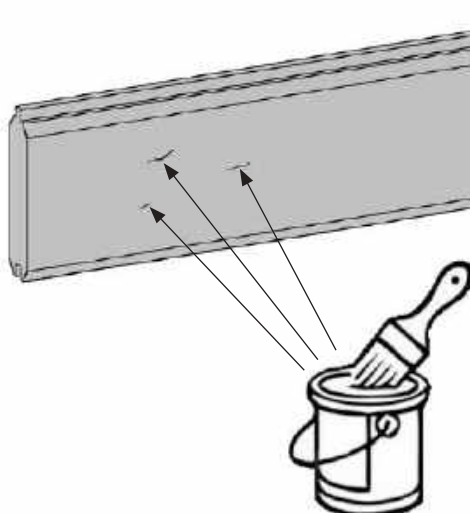
1.



2.



3.



# Aufbauanleitung

## Relax B/C & Relax Lounge B/C mit SD & RW 300 cm

1

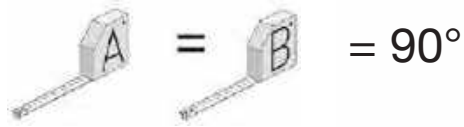


Abb.: 126.3024....

Relax B 3024

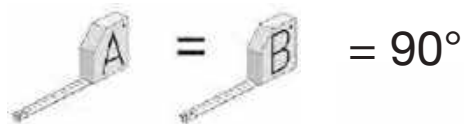
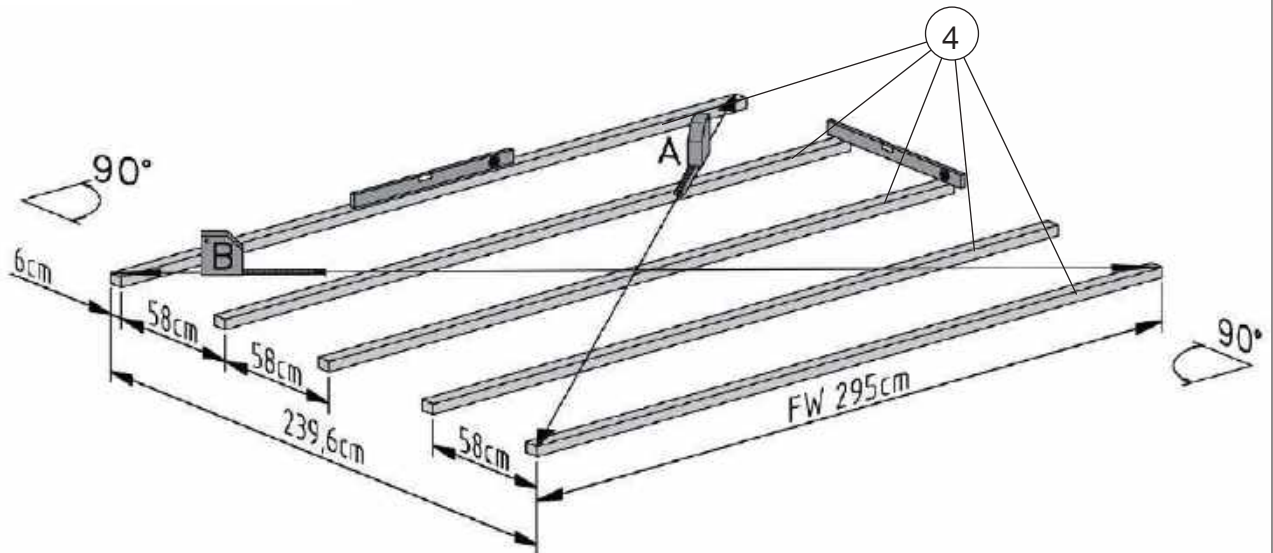
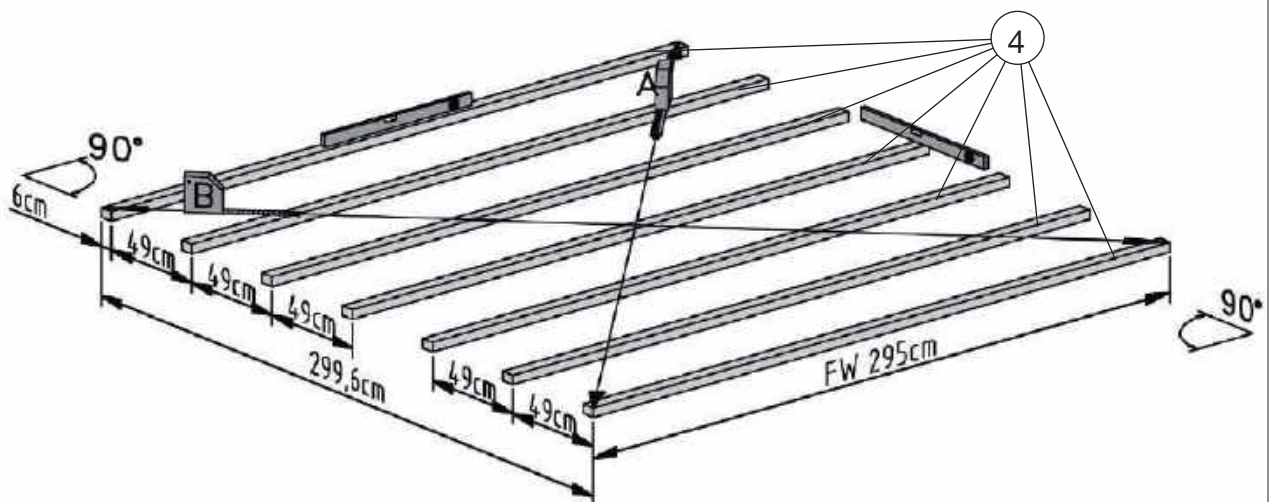


Abb.: 126.3030....

Relax C 3030

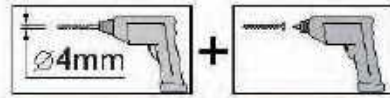




Pulti Softline 3030

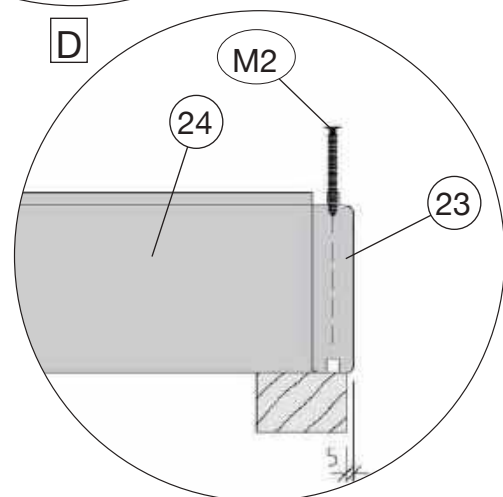
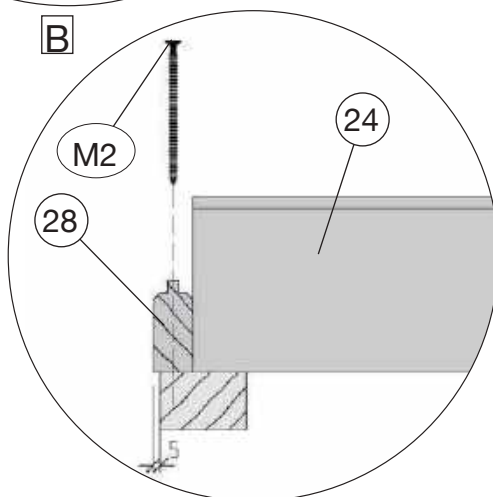
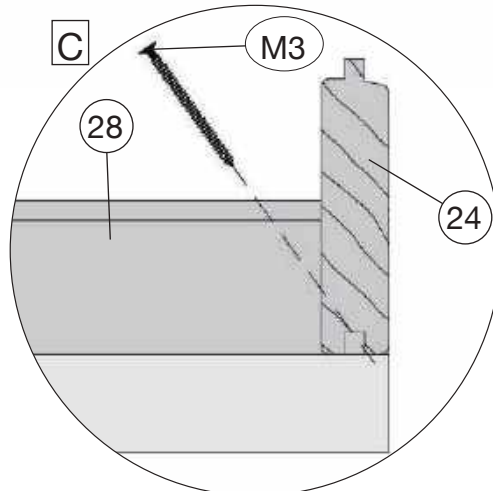
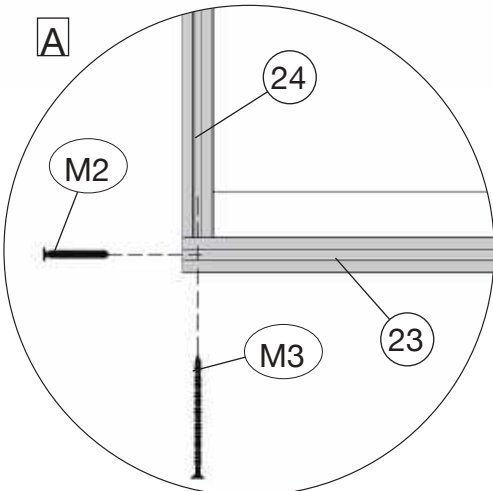
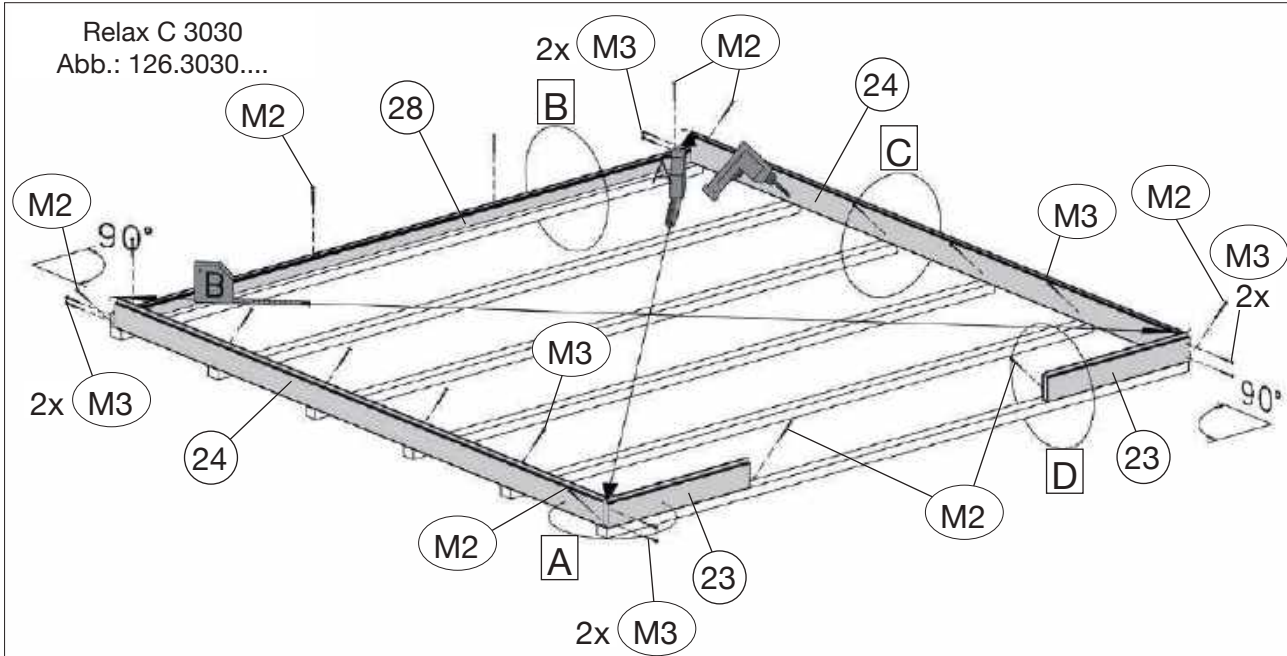
# Aufbauanleitung

## Relax B/C & Relax Lounge B/C mit SD & RW 300 cm

2



	M2	5,0 x 80
	M3	4,0 x 60



# Aufbauanleitung

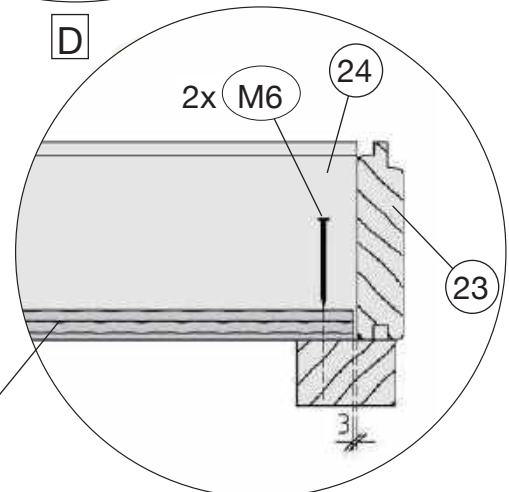
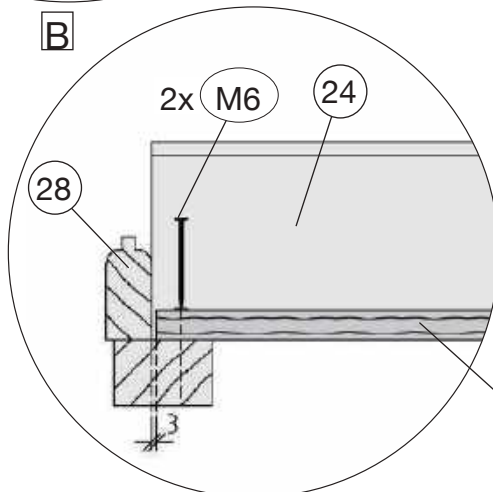
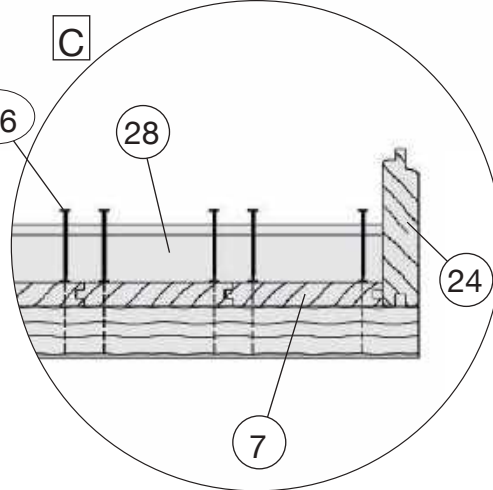
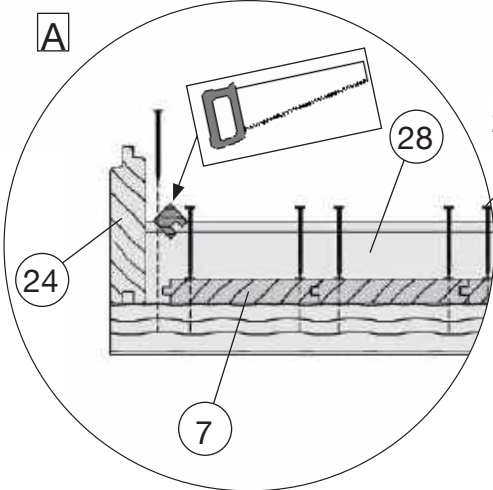
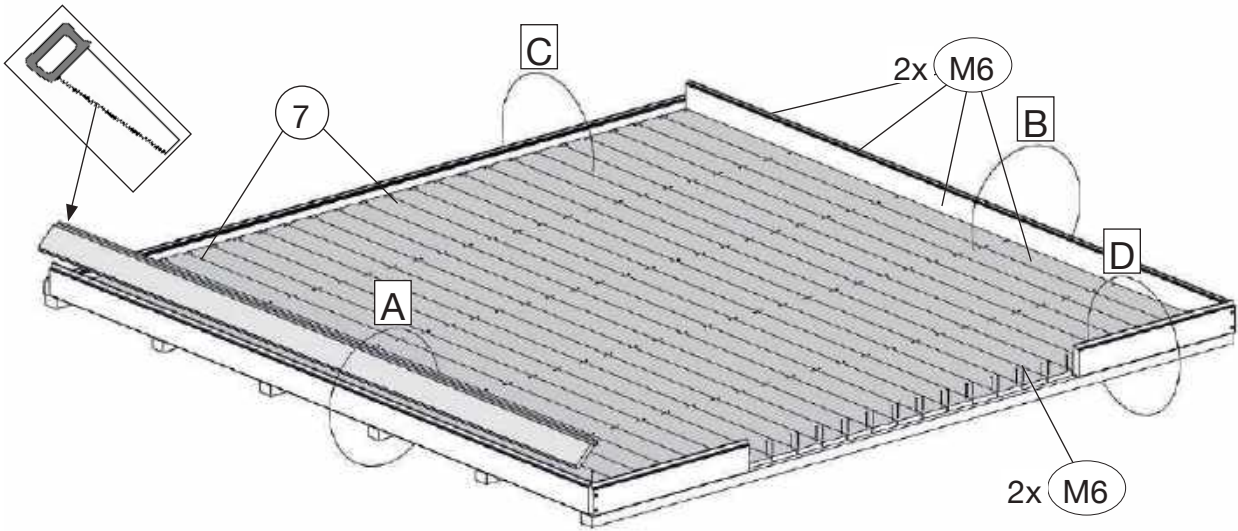
## Relax B/C & Relax Lounge B/C mit SD & RW 300 cm

3



M6 2,2 x 55

Relax C 3030  
Abb.: 126.3030....

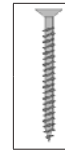
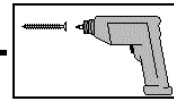
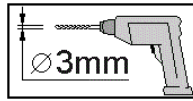




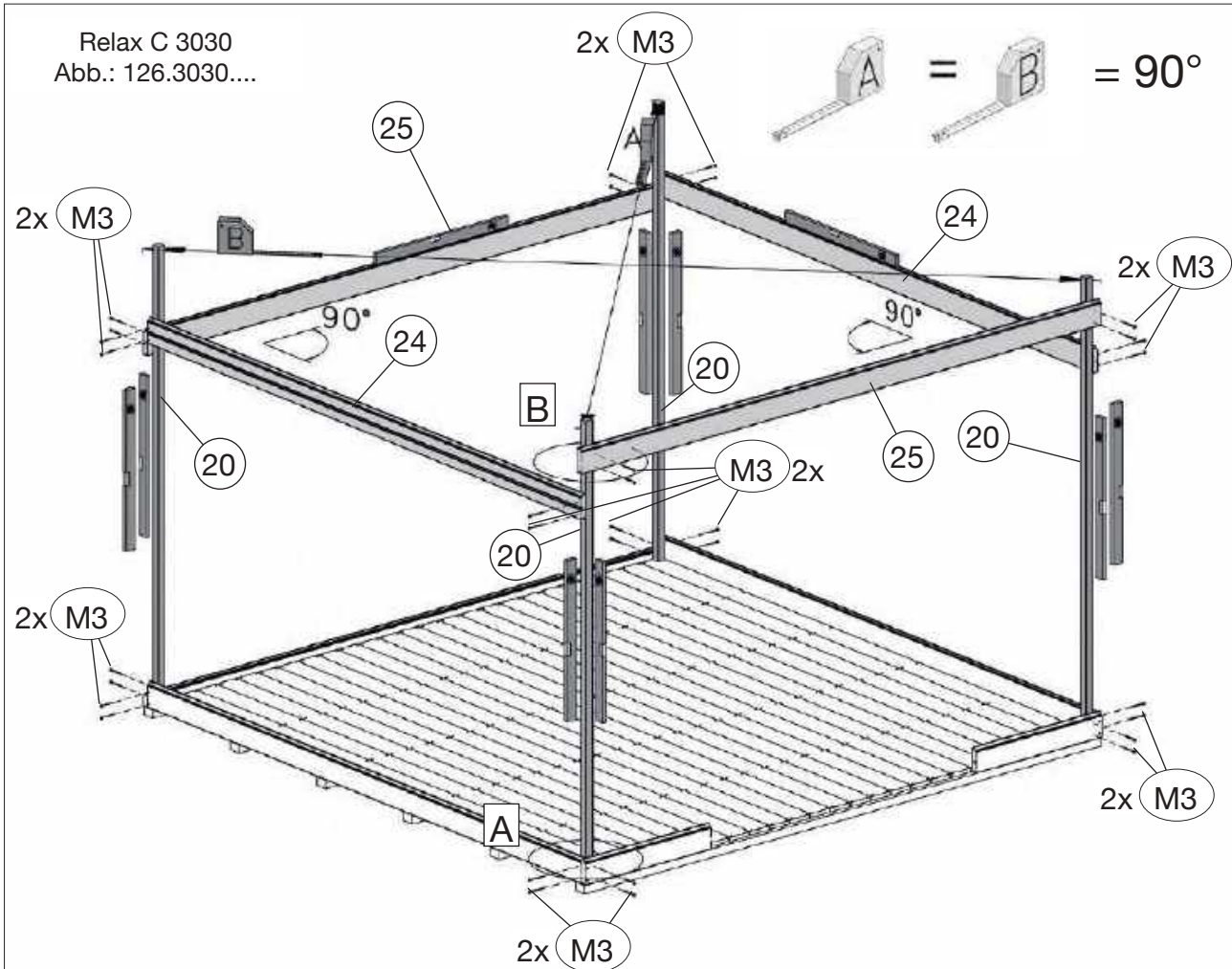
# Aufbauanleitung

## Relax B/C & Relax Lounge B/C mit SD & RW 300 cm

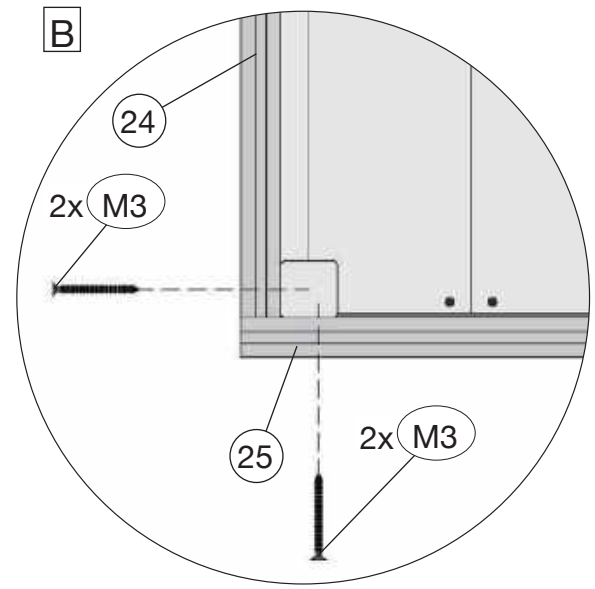
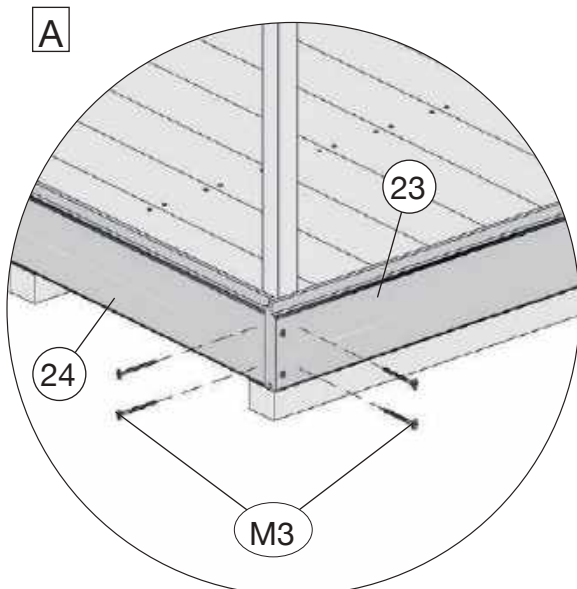
4



M3 4,0 x 60



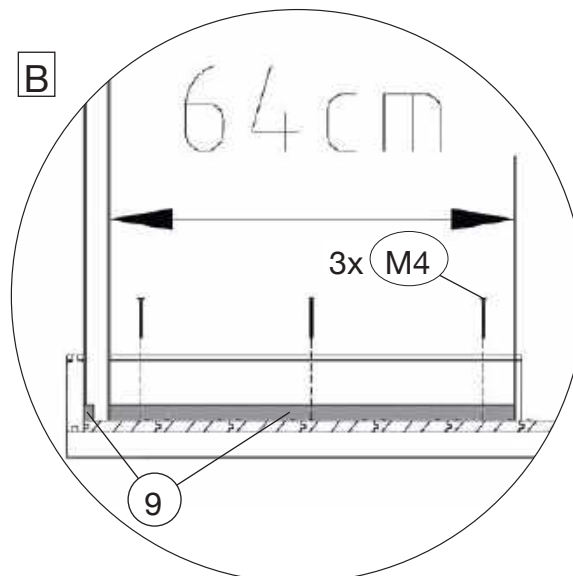
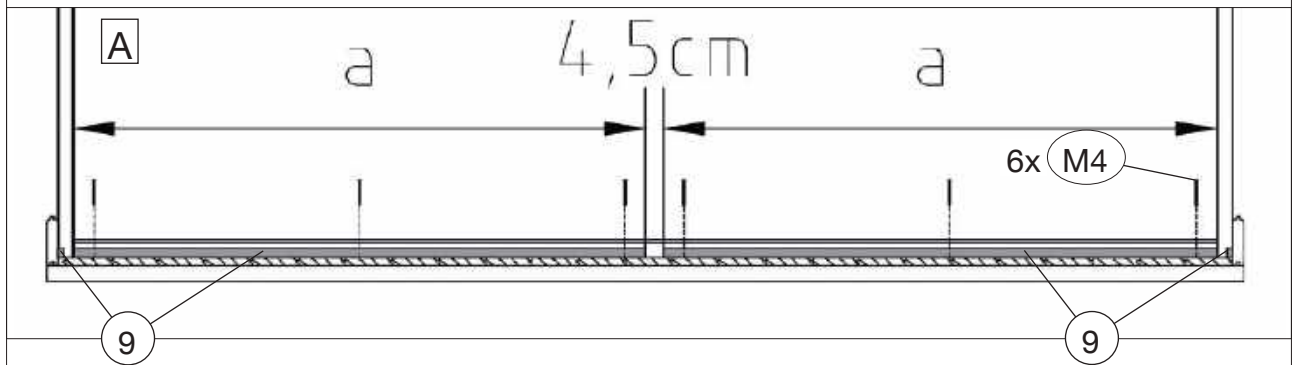
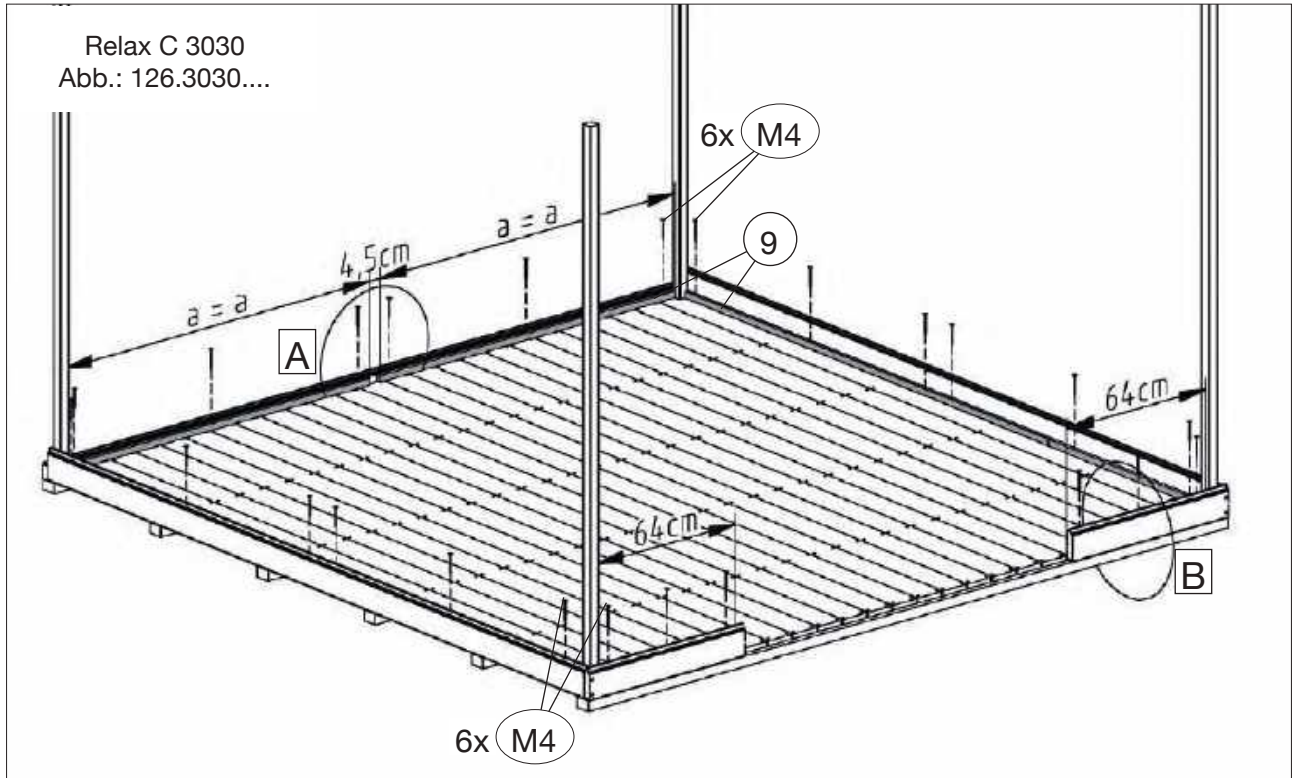
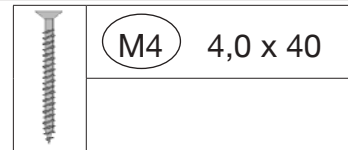
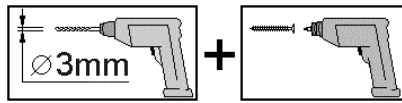
Die oberen Wandbohlen werden nur vorübergehend als Montagehilfe befestigt ( Abb.5), später wieder abgenommen und an anderer Stelle montiert. (Abb.9)



# Aufbauanleitung

## Relax B/C & Relax Lounge B/C mit SD & RW 300 cm

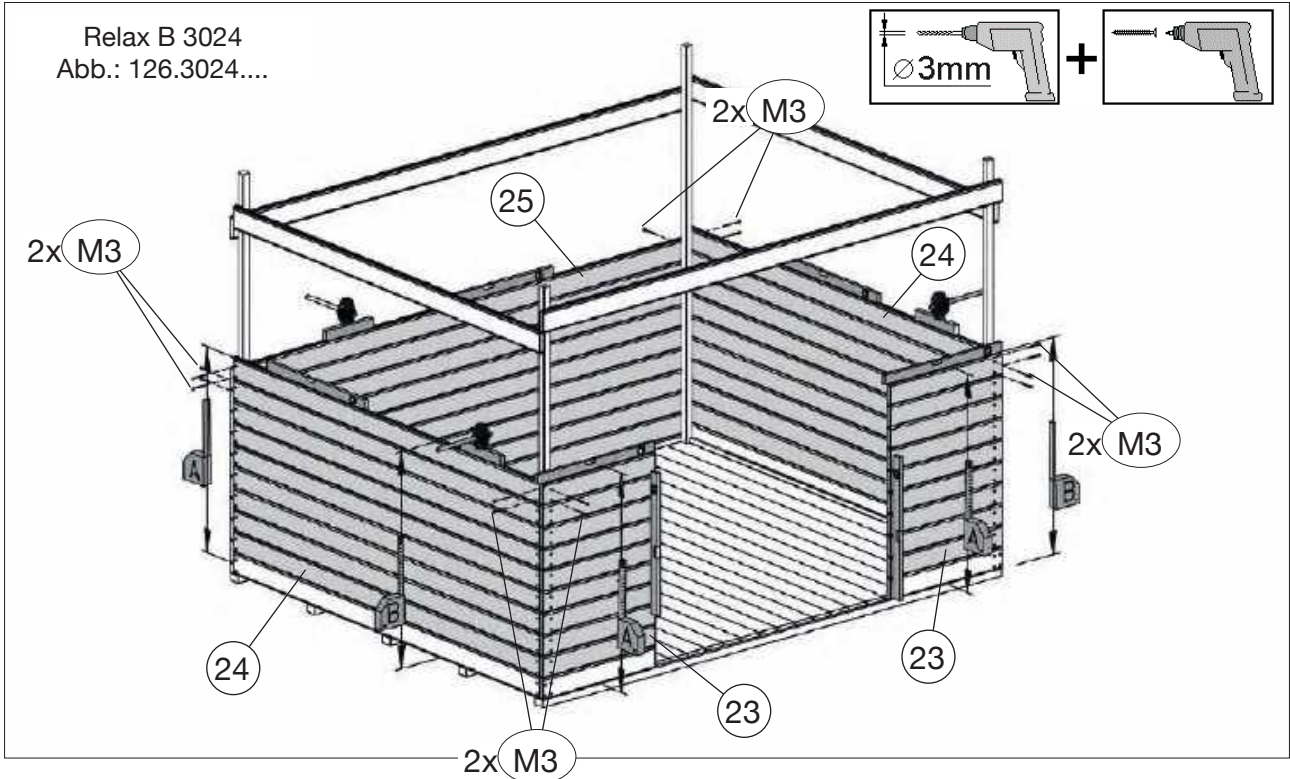
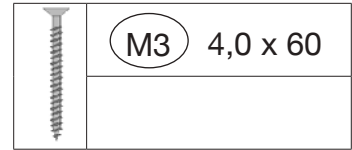
4.1



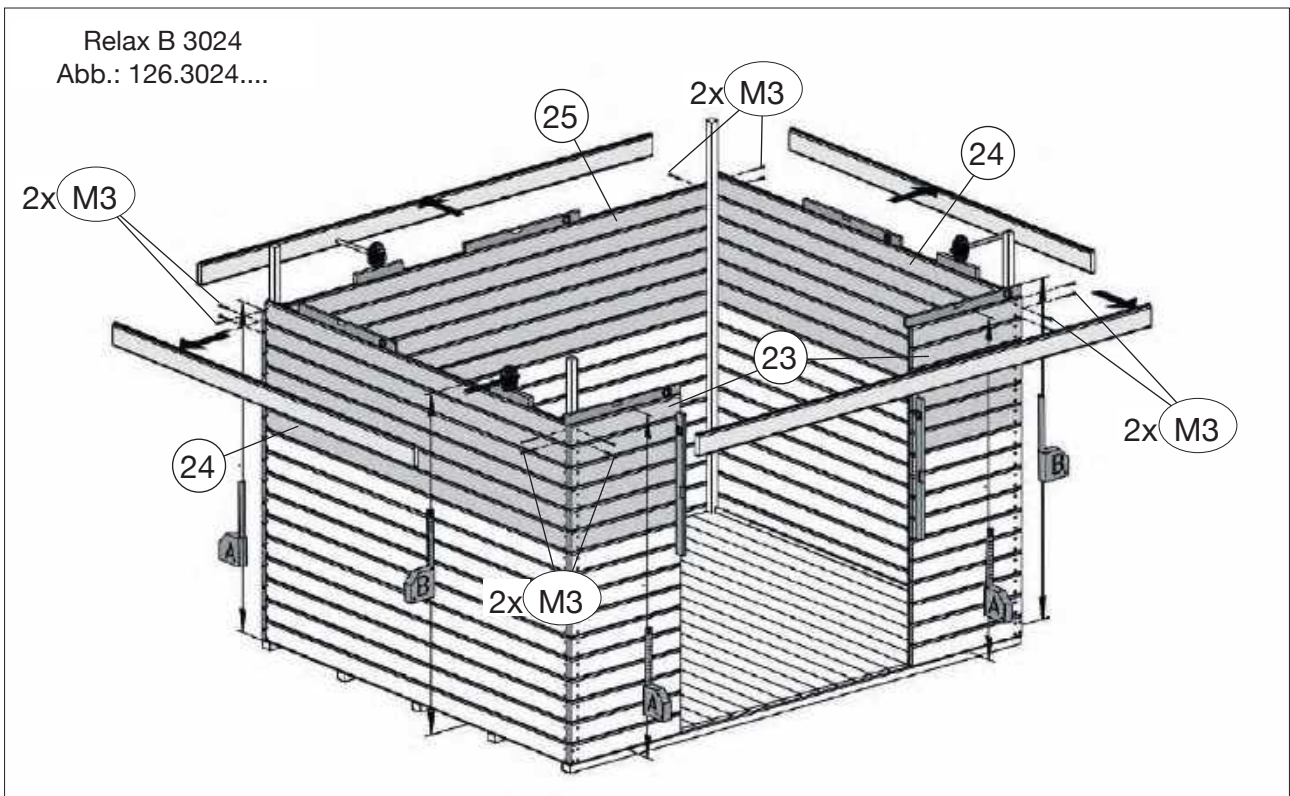
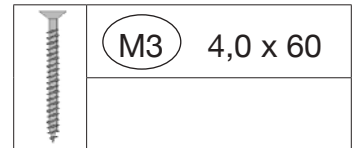
# Aufbauanleitung

## Relax B/C & Relax Lounge B/C mit SD & RW 300 cm

5



6

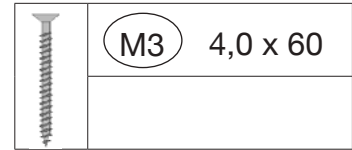




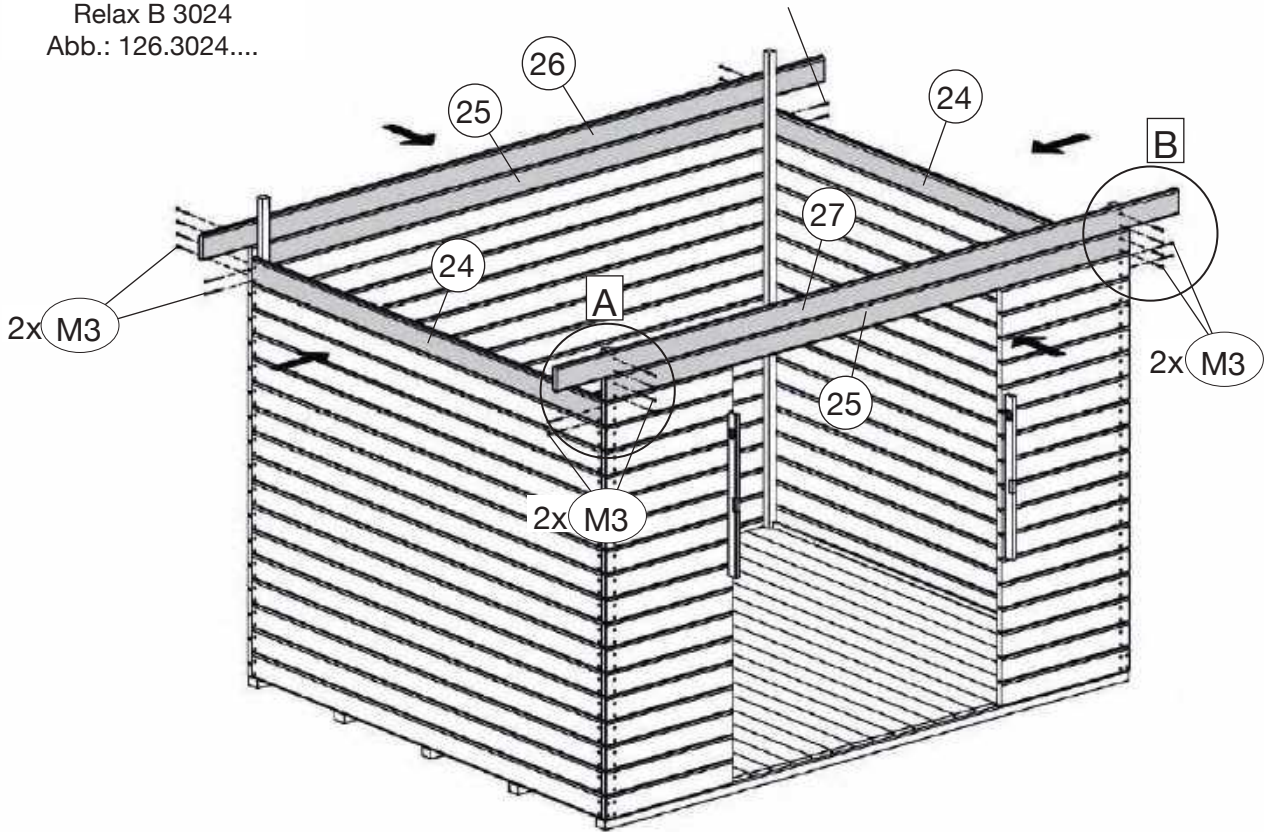
# Aufbauanleitung

## Relax B/C & Relax Lounge B/C mit SD & RW 300 cm

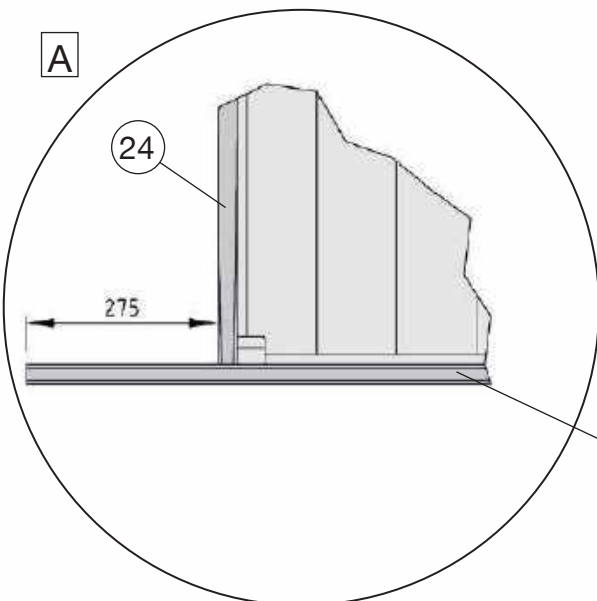
7



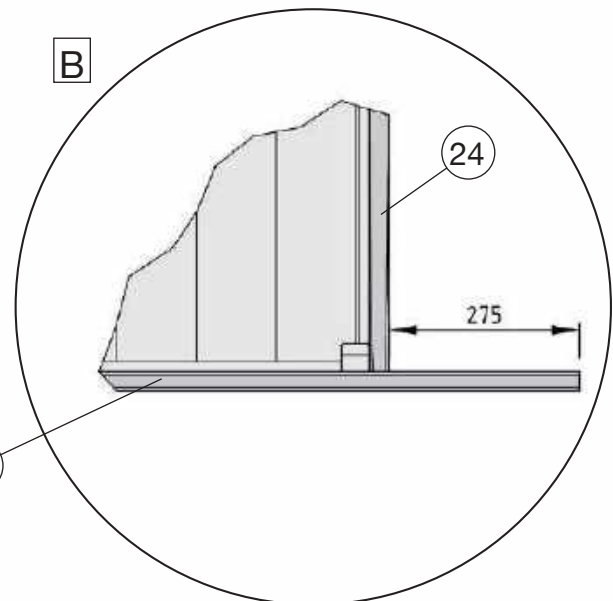
Relax B 3024  
Abb.: 126.3024....



A



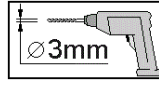
B



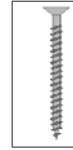
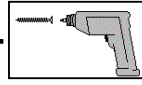
# Aufbauanleitung

## Relax B/C & Relax Lounge B/C mit SD & RW 300 cm

8

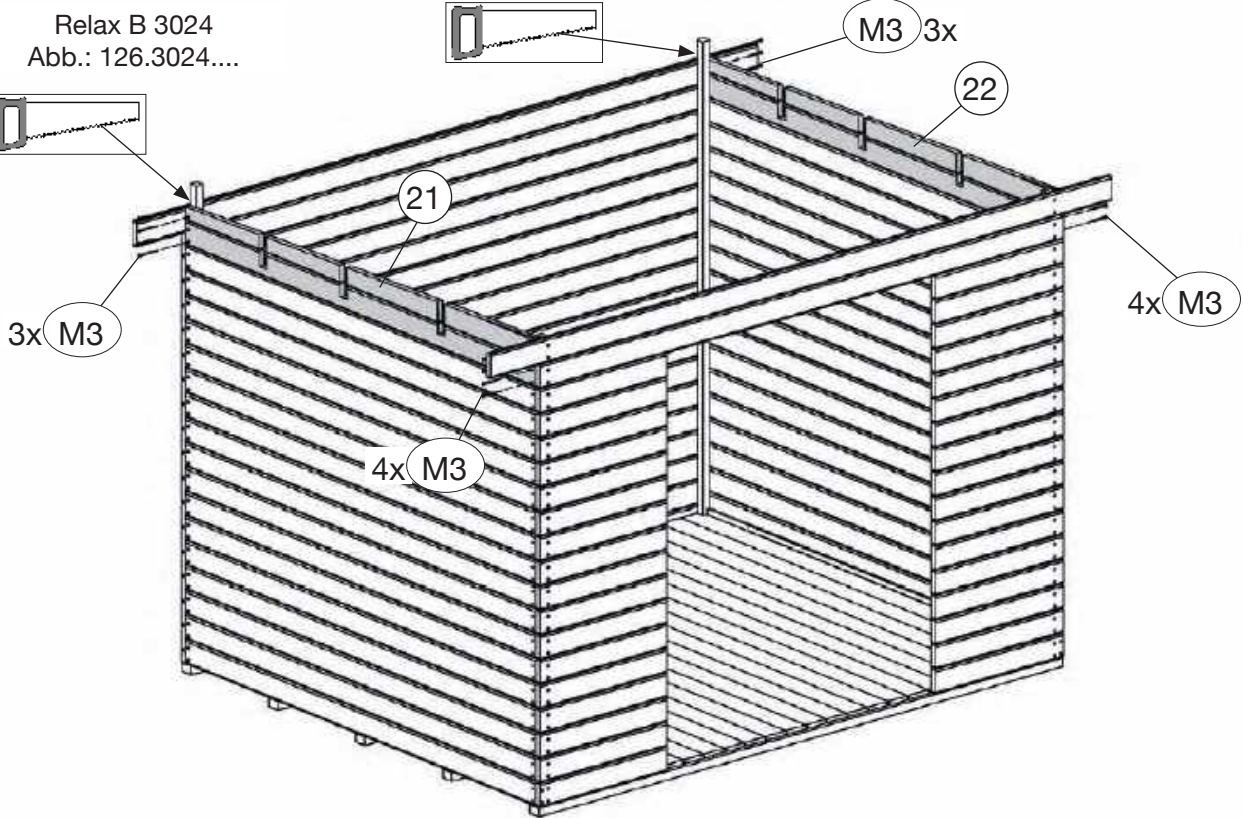
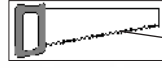
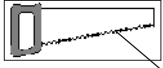


+



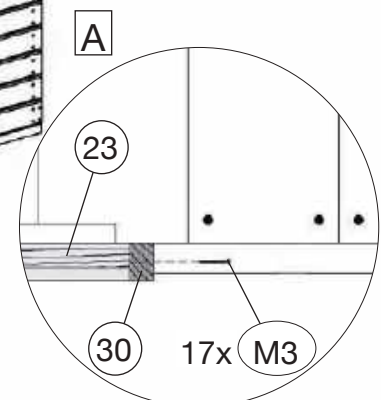
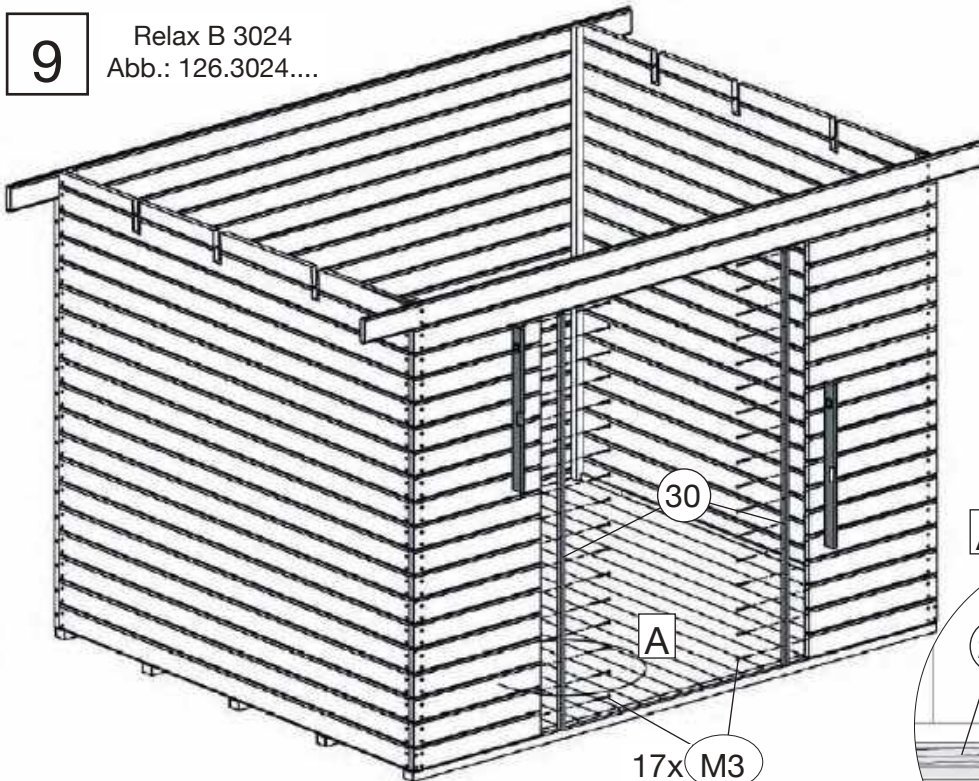
M3 4,0 x 60

Relax B 3024  
Abb.: 126.3024....



9

Relax B 3024  
Abb.: 126.3024....

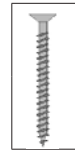
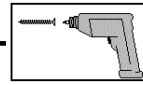
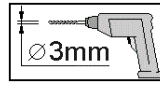




# Aufbauanleitung

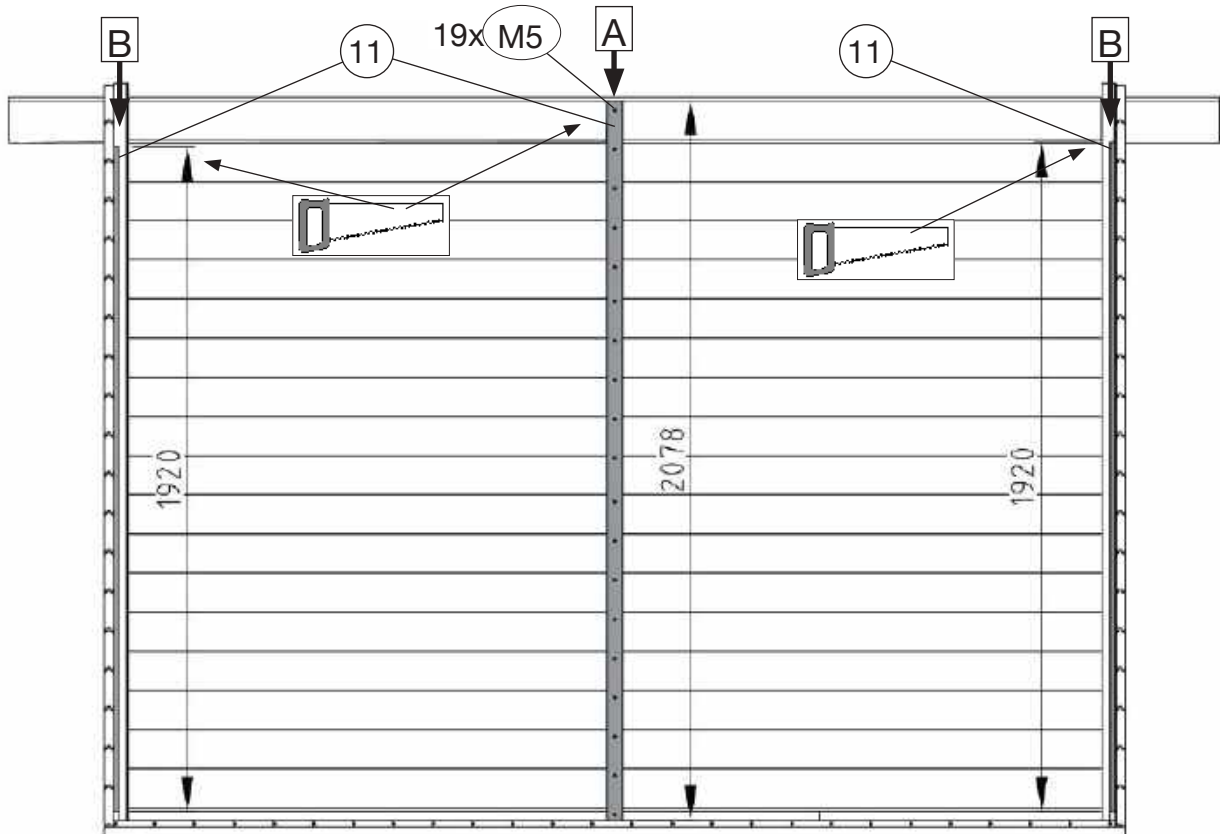
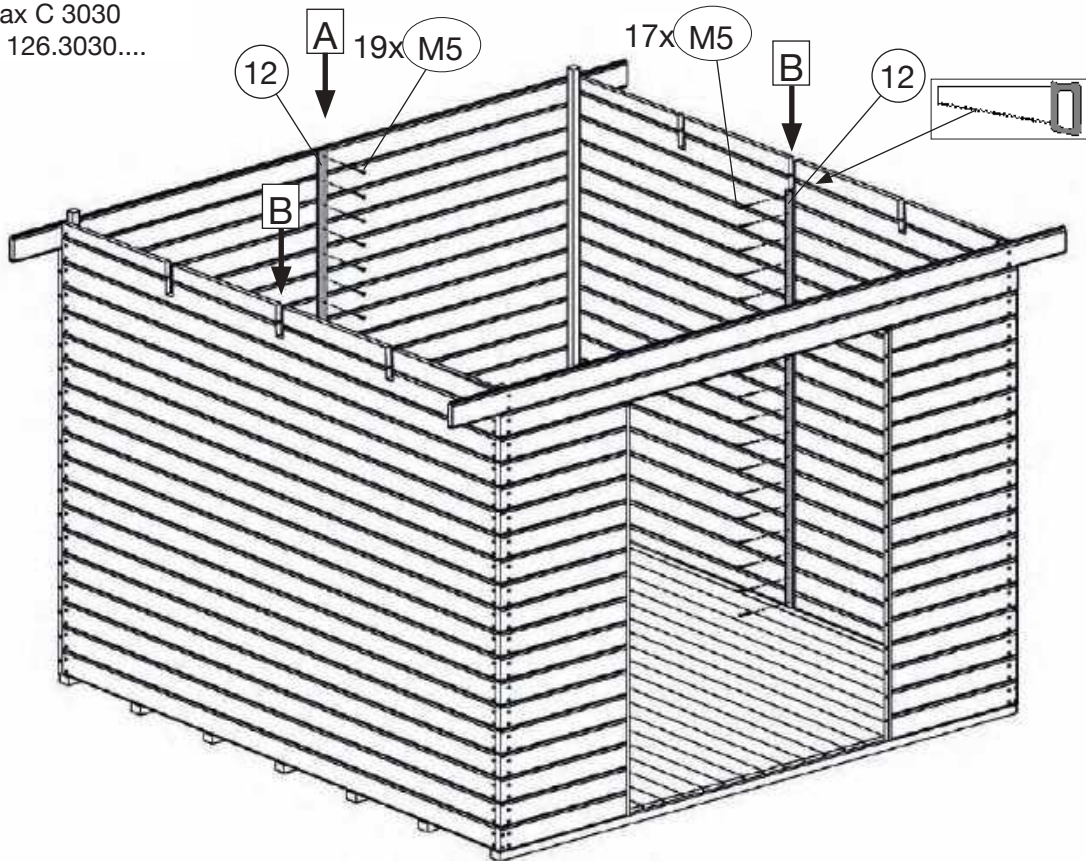
## Relax B/C & Relax Lounge B/C mit SD & RW 300 cm

9.1



M5 3,5 x 30

Relax C 3030  
Abb.: 126.3030....



# Aufbauanleitung

## Relax Lounge B/C mit SD & RW 300 cm



### Relax Lounge B,

Art.-Nr.:

- 860 710 (Seitendach 150 weiß)
- 860 810 (Seitendach + Rückwand 300 anthrazit)
- 860 820 (Seitendach + Rückwand 300 grau)

### Relax Lounge C

Art.-Nr.:

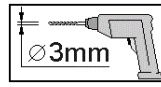
- 860 730 (Seitendach 150 weiß)
- 860 910 (Seitendach + Rückwand 300 anthrazit)
- 860 920 (Seitendach + Rückwand 300 grau)



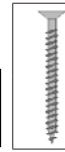
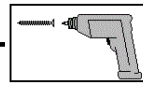
# Aufbauanleitung

## Relax B/C & Relax Lounge B/C mit SD & RW 300 cm

10

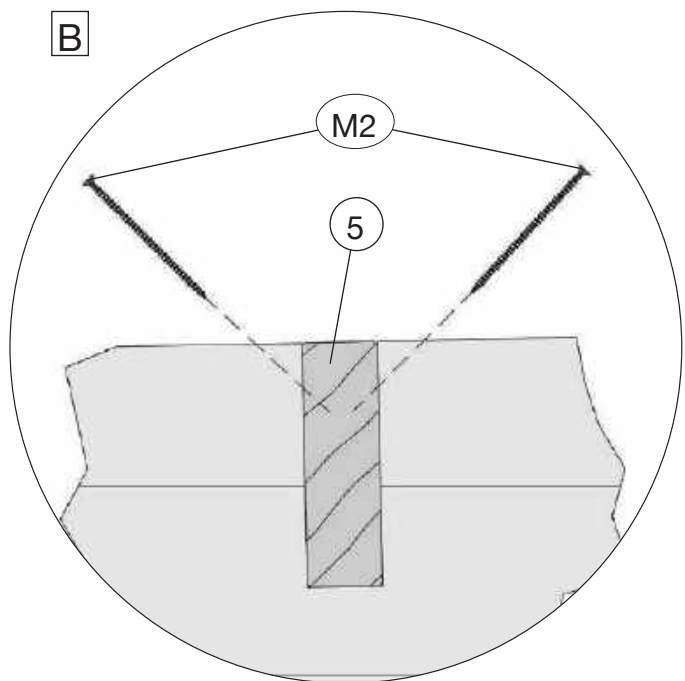
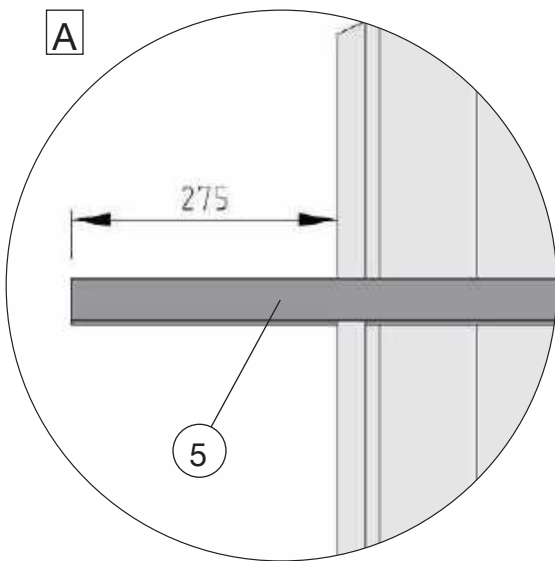
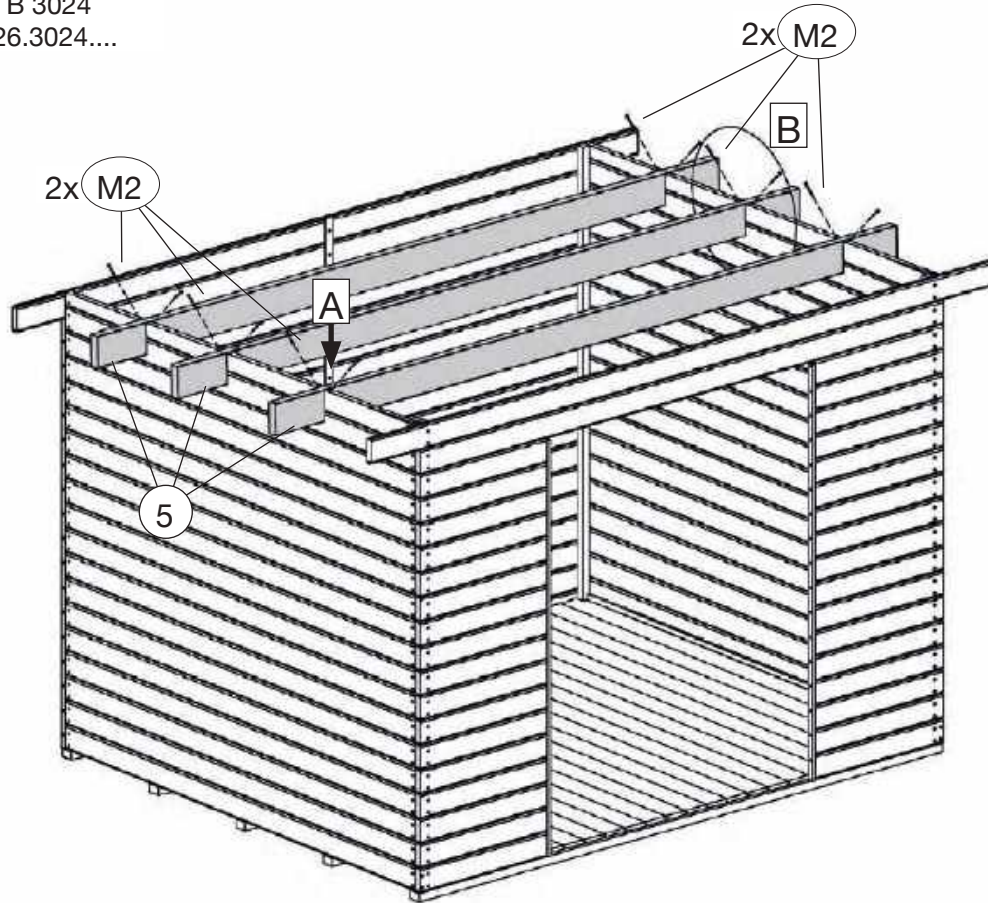


+



M2 5,0 x 80

Relax B 3024  
Abb.: 126.3024....



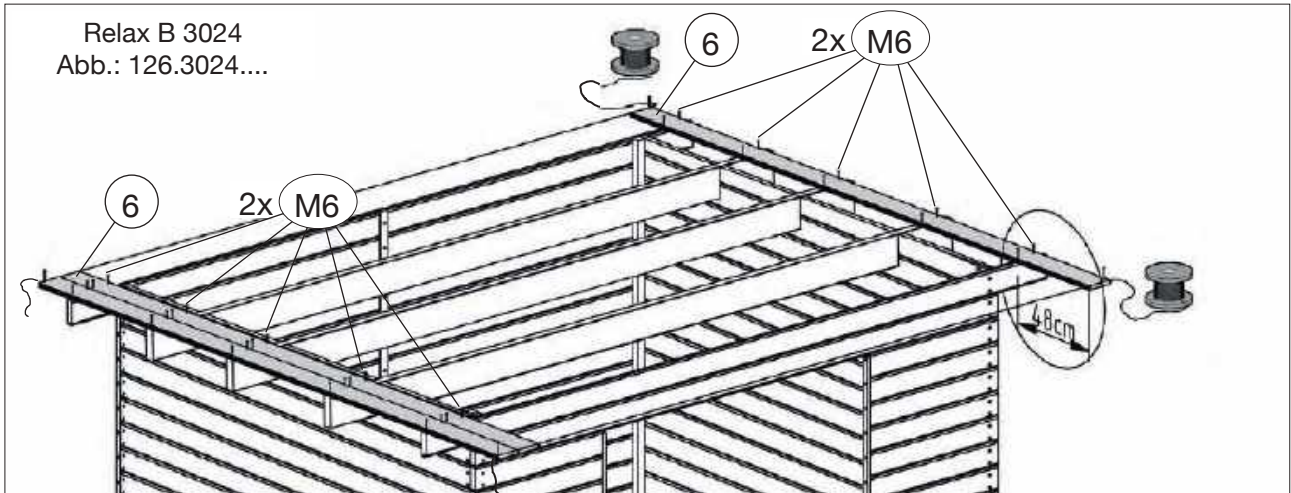
# Aufbauanleitung

## Relax B/C & Relax Lounge B/C mit SD & RW 300 cm

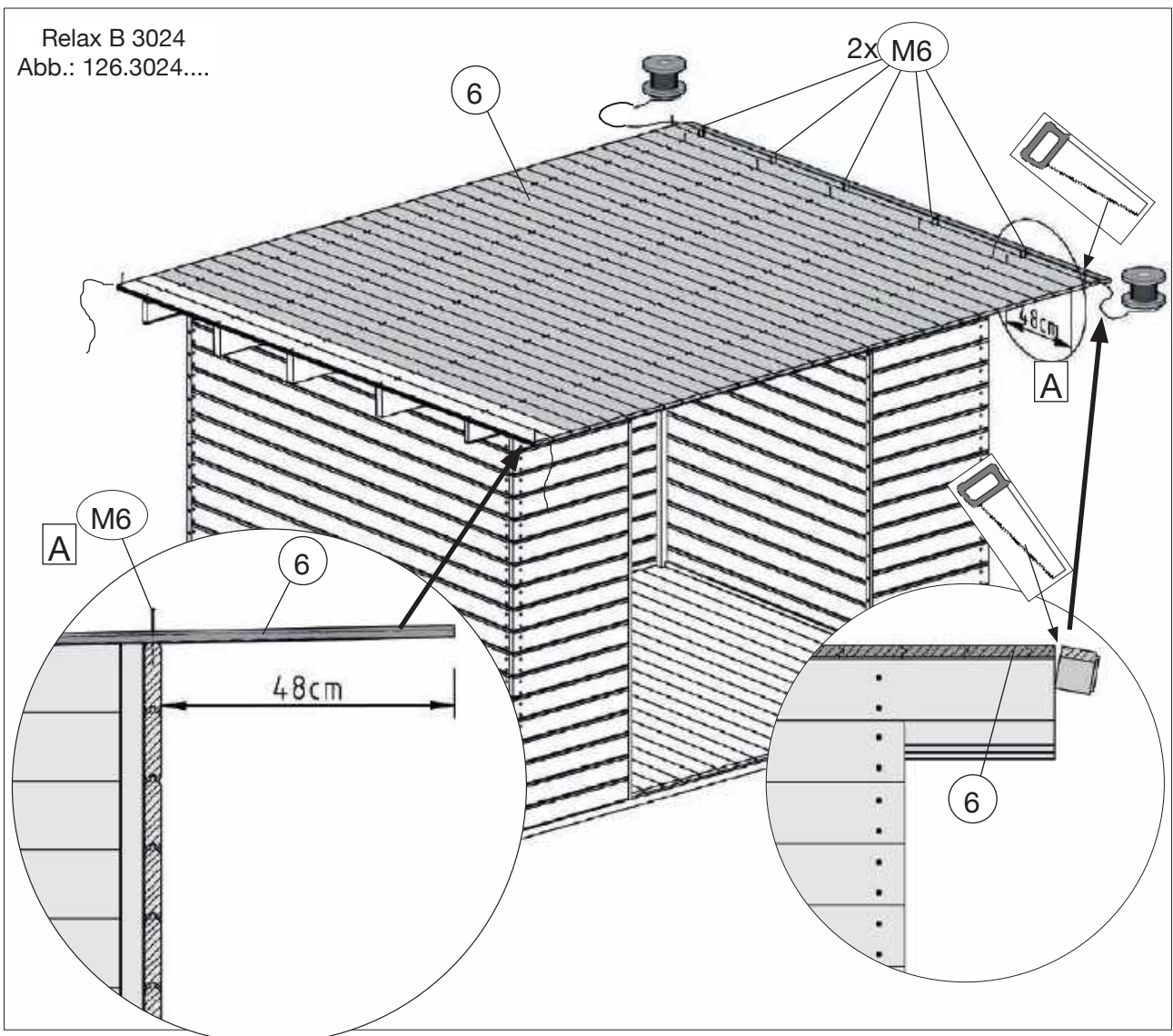
11



M6	2,2 x 55
----	----------



12

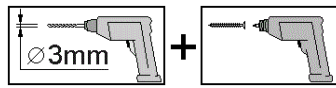




# Aufbauanleitung

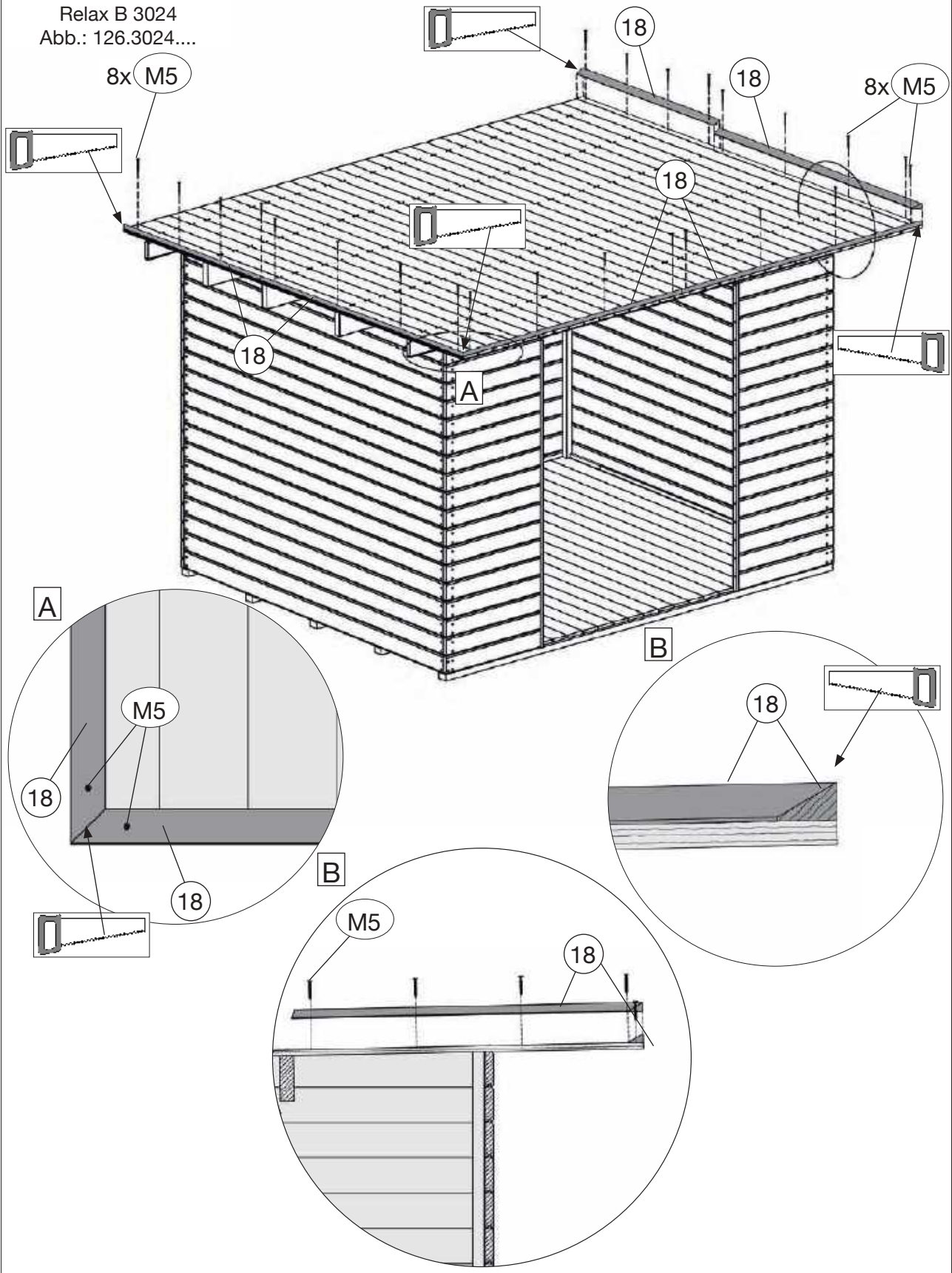
## Relax B/C & Relax Lounge B/C mit SD & RW 300 cm

13



M5 3,5 x 30

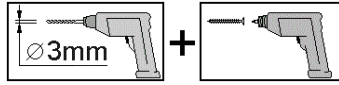
Relax B 3024  
Abb.: 126.3024....



# Aufbauanleitung

## Relax B/C & Relax Lounge B/C mit SD & RW 300 cm

14

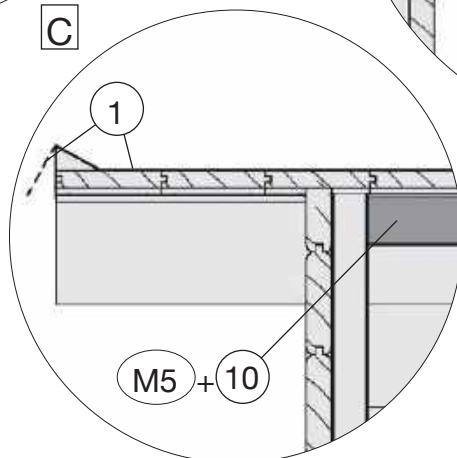
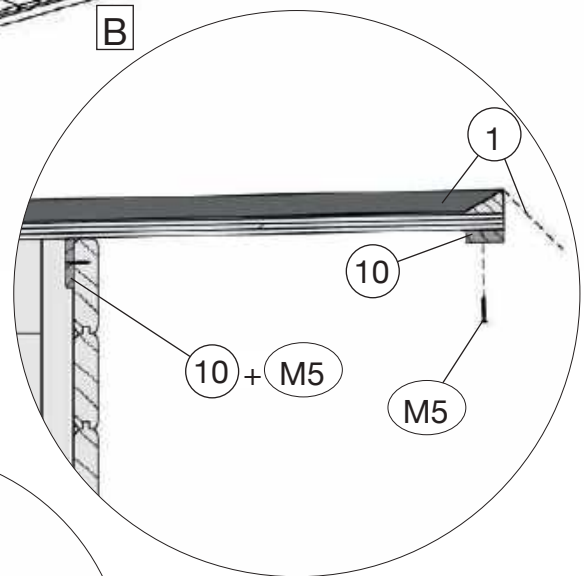
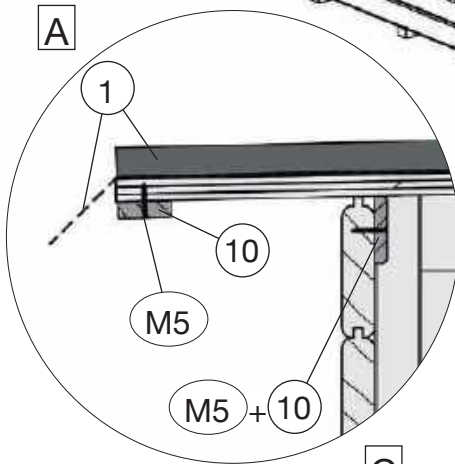
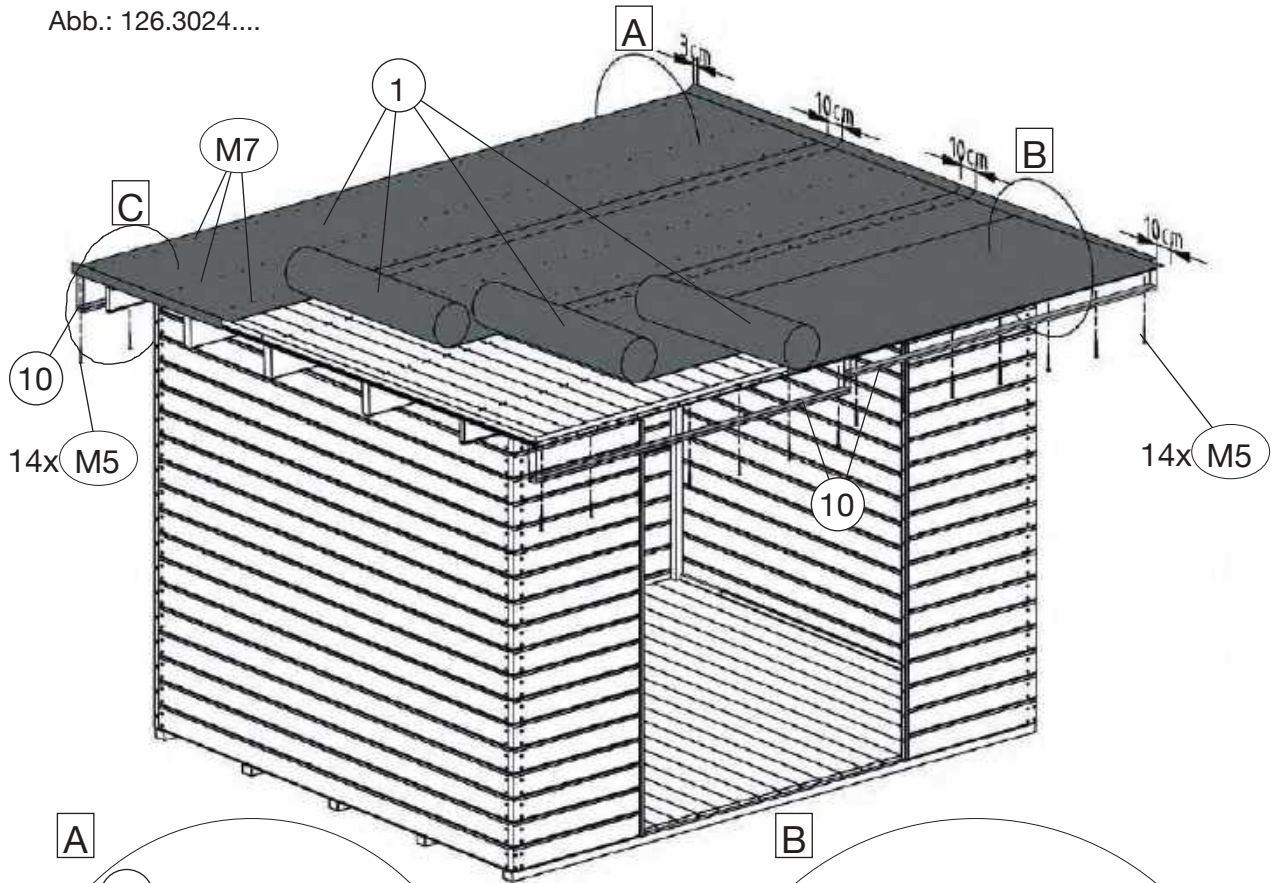


M7 2,5 x 13



M5 3,5 x 30

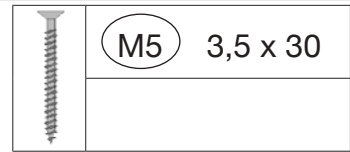
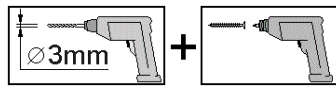
Relax B 3024  
Abb.: 126.3024....



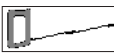
# Aufbauanleitung

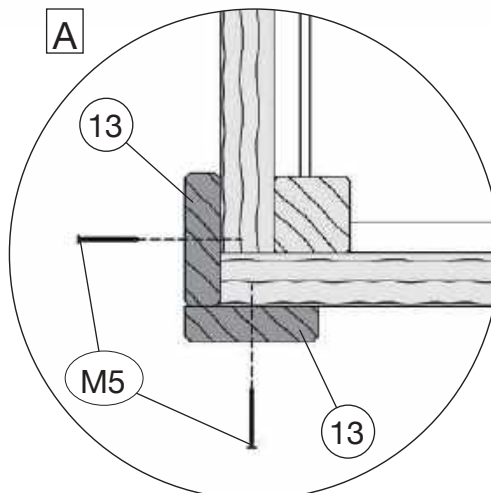
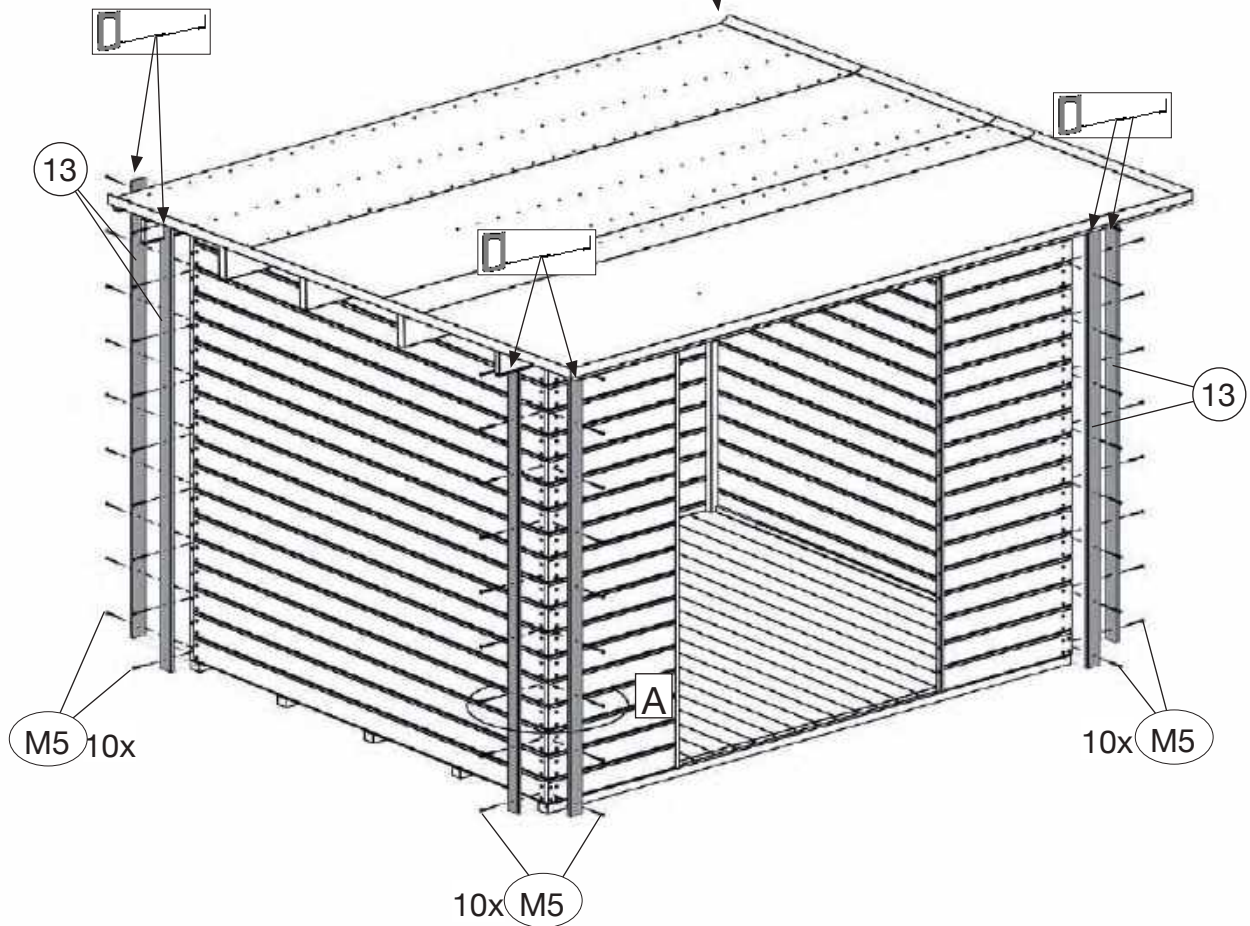
## Relax B/C & Relax Lounge B/C mit SD & RW 300 cm

15



Relax B 3024  
Abb.: 126.3024....

10x M5 + 13 + 

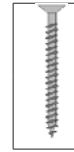
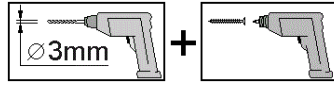




# Aufbauanleitung

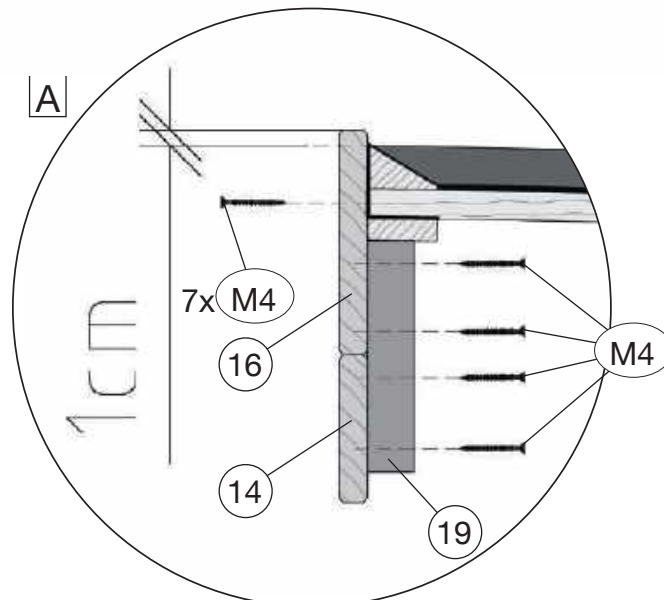
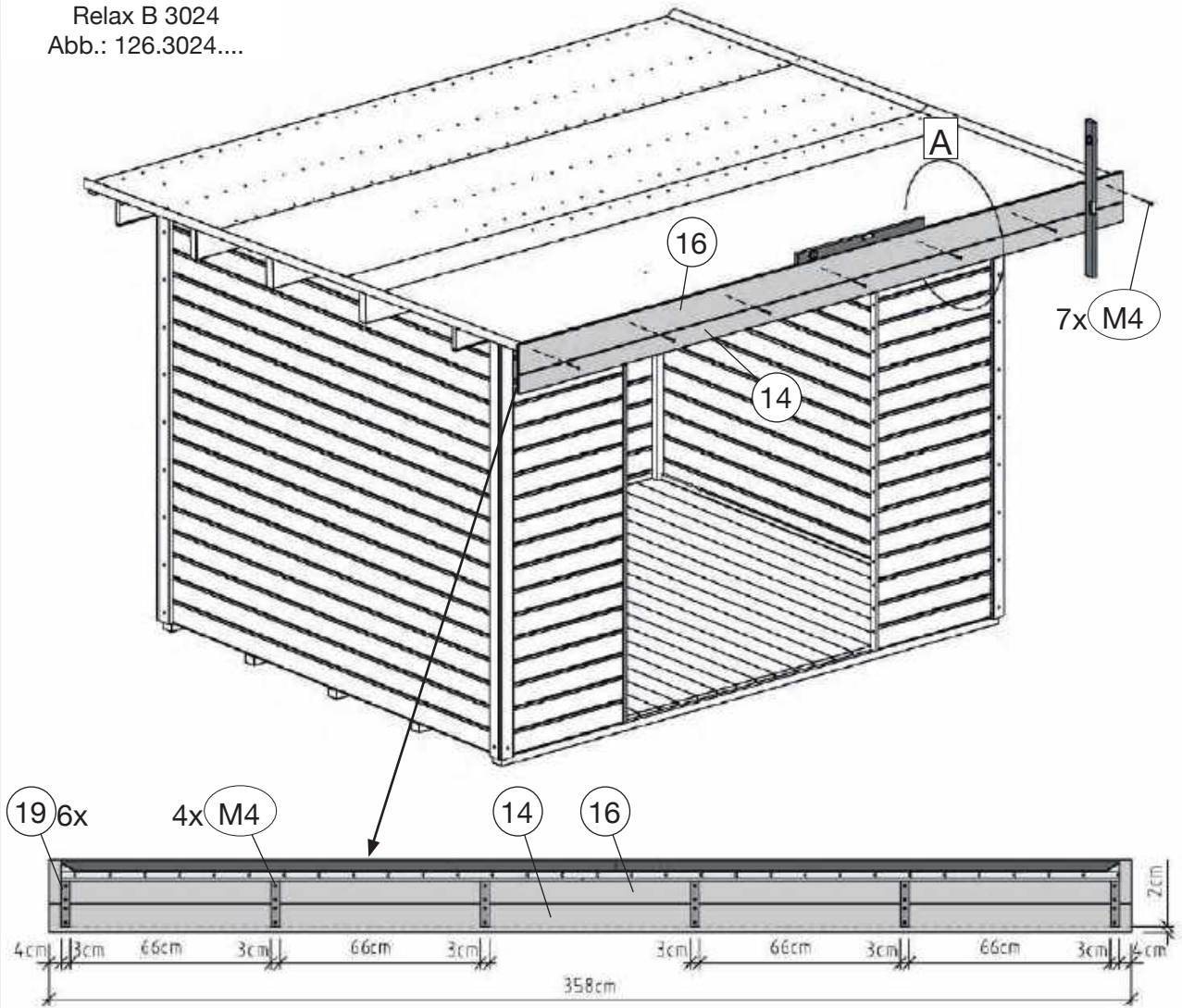
## Relax B/C & Relax Lounge B/C mit SD & RW 300 cm

16



M4 4,0 x 40

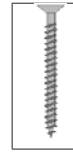
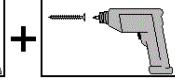
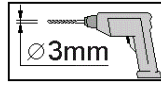
Relax B 3024  
Abb.: 126.3024....



# Aufbauanleitung

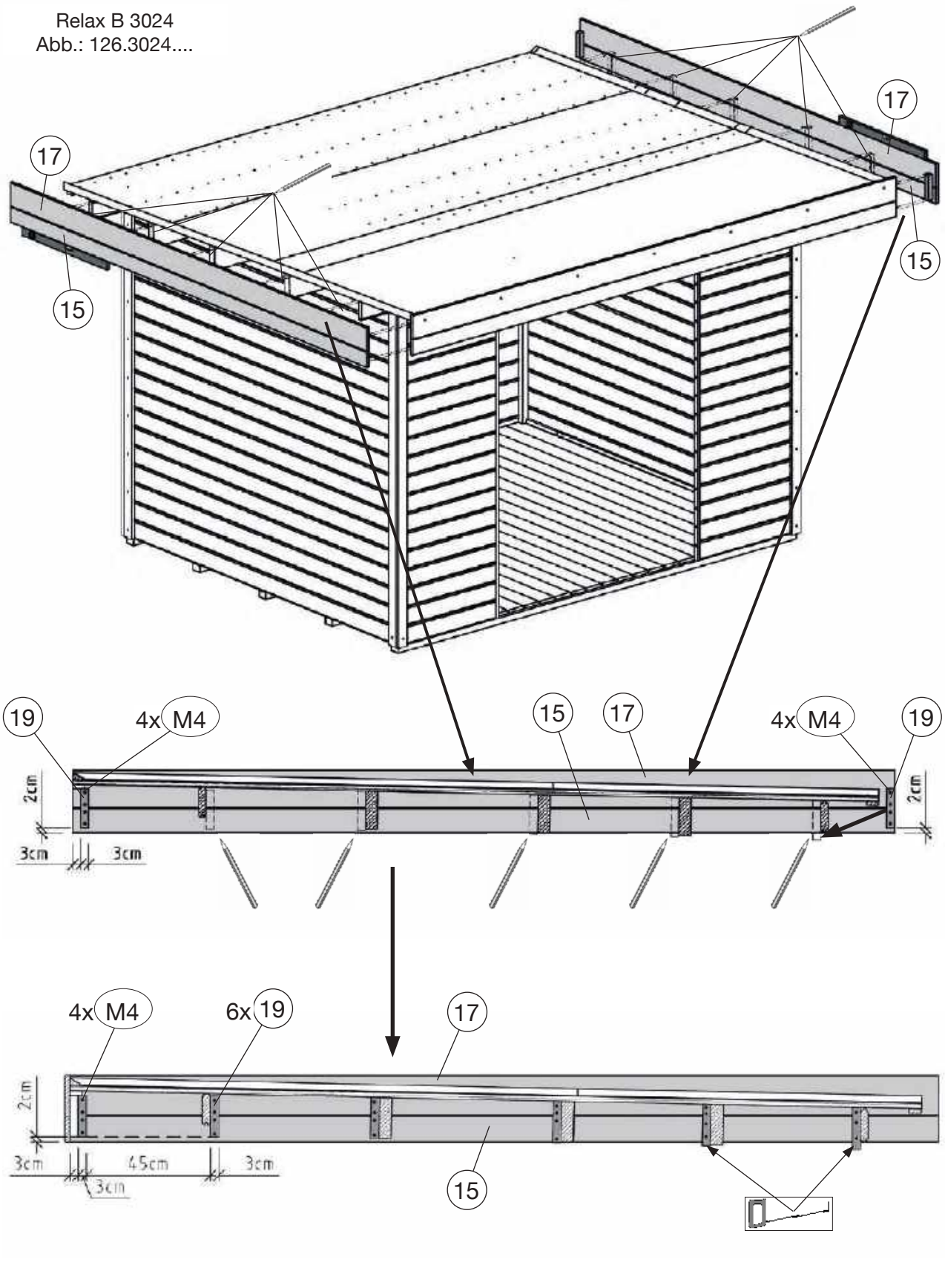
## Relax B/C & Relax Lounge B/C mit SD & RW 300 cm

17



M4 4,0 x 40

Relax B 3024  
Abb.: 126.3024....

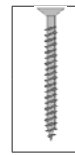
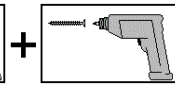
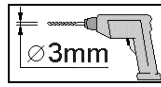




# Aufbauanleitung

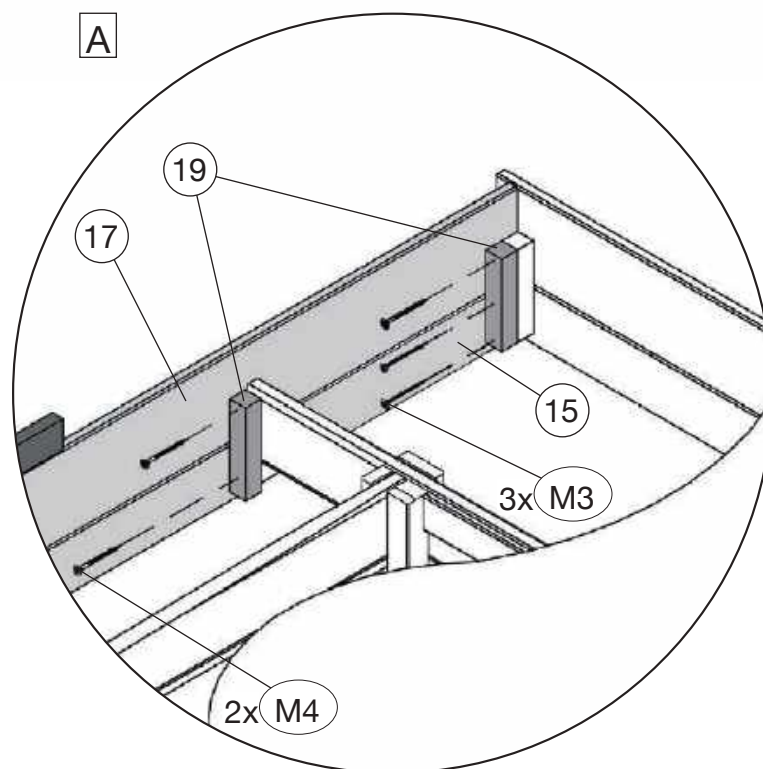
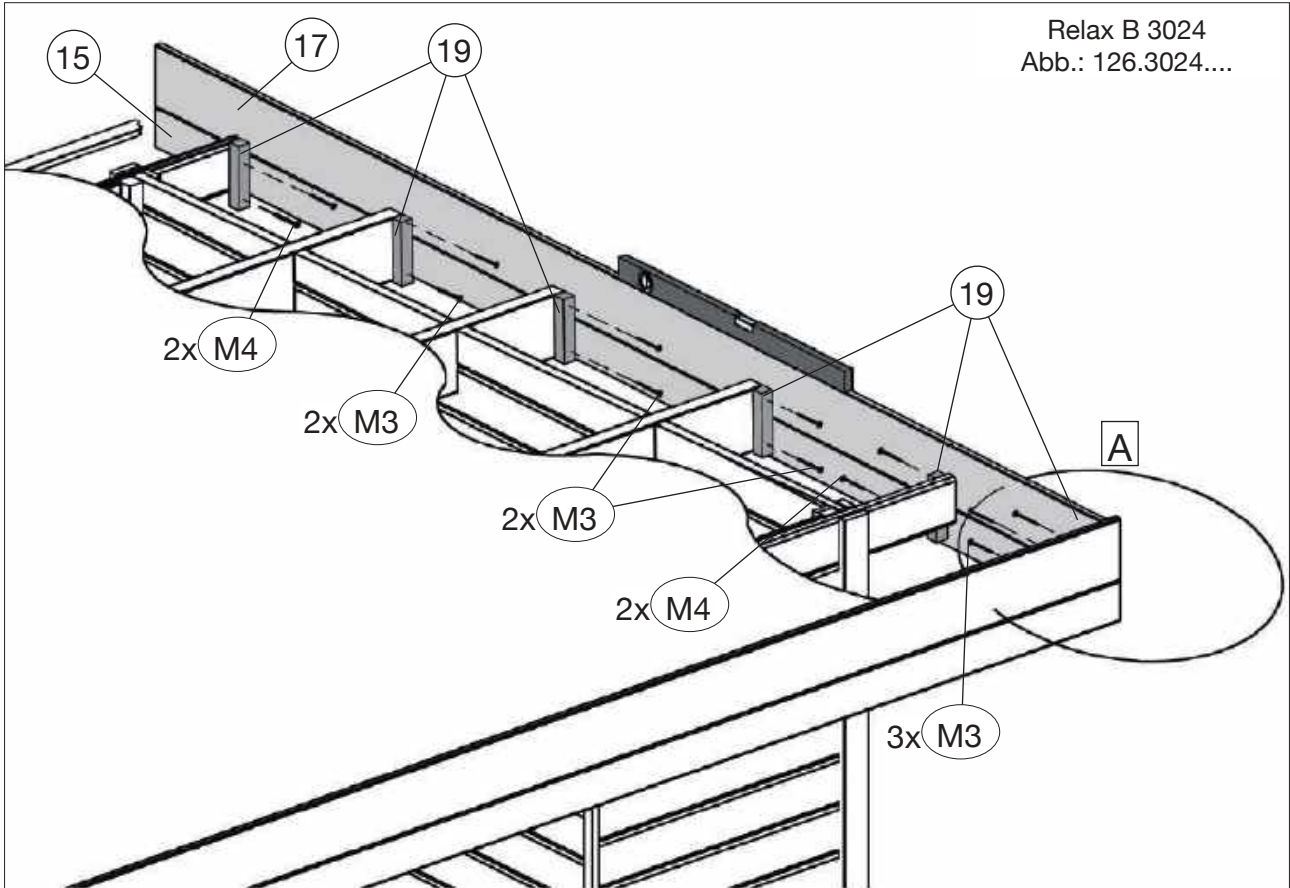
## Relax B/C & Relax Lounge B/C mit SD & RW 300 cm

18



M3 4,0 x 60

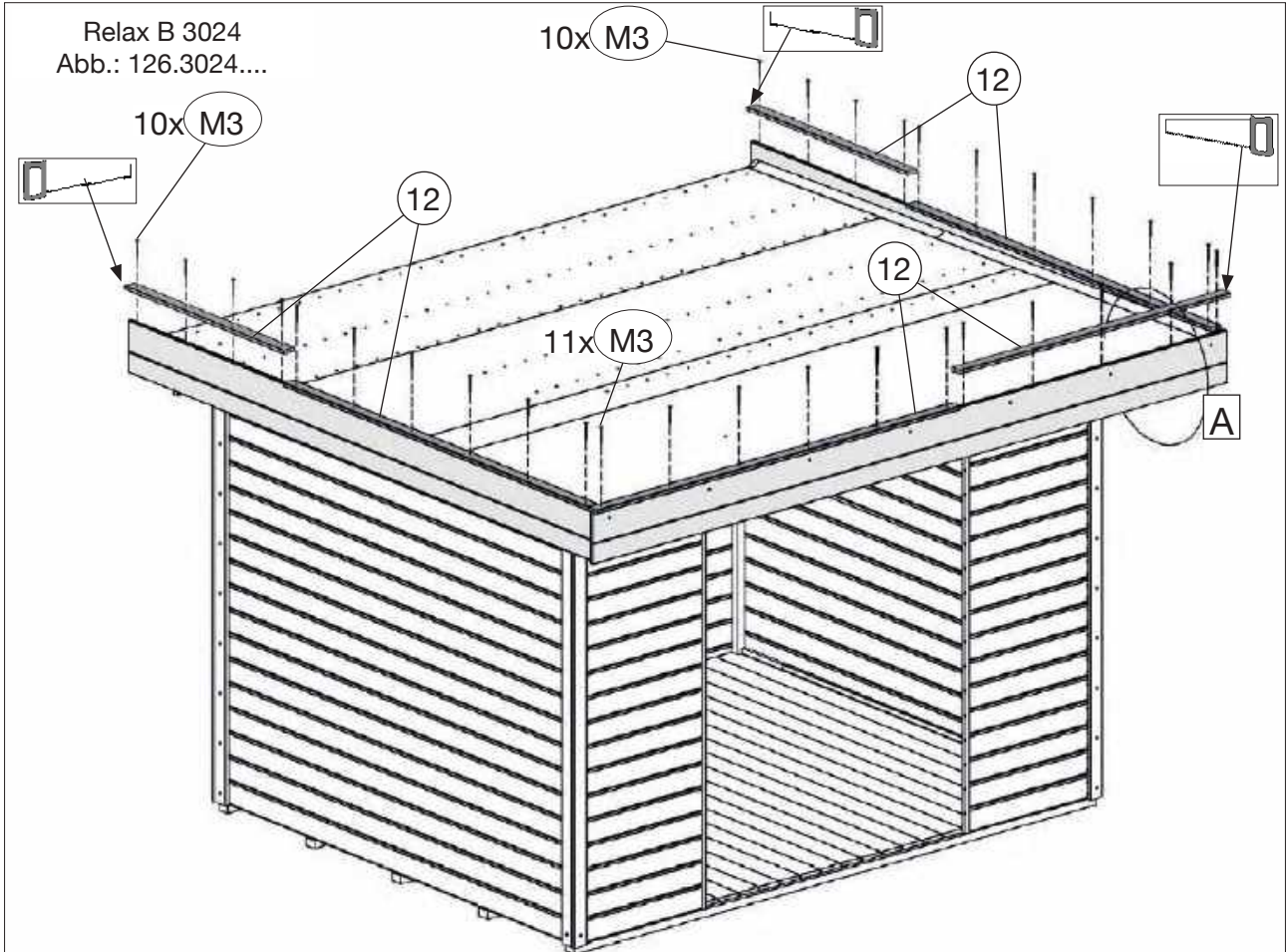
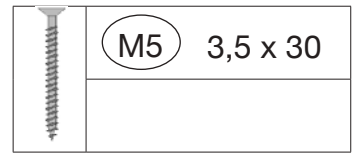
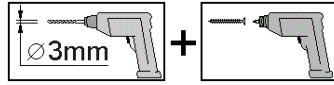
M4 4,0 x 40



# Aufbauanleitung

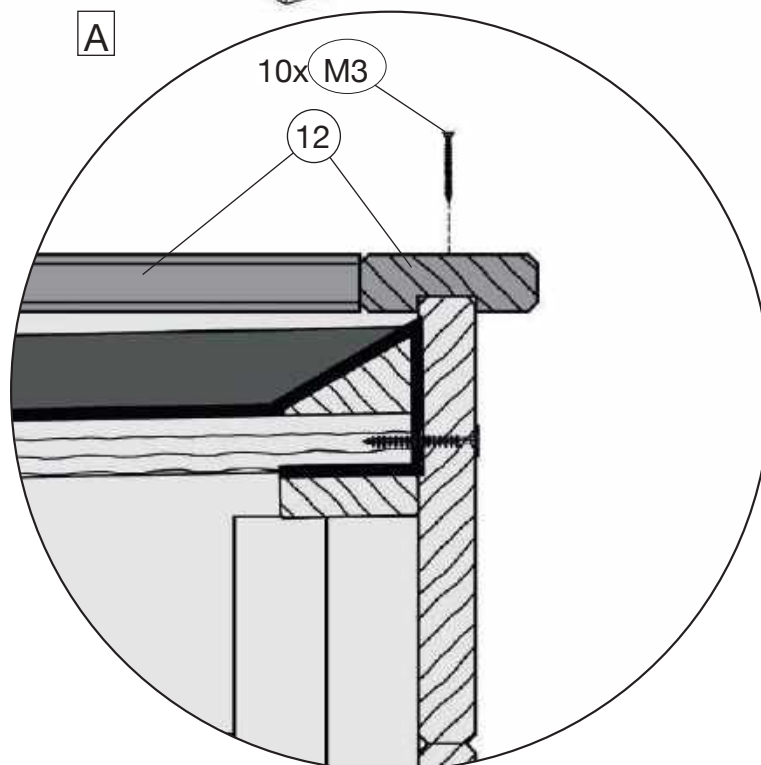
## Relax B/C & Relax Lounge B/C mit SD & RW 300 cm

19



Relax B 3024  
Abb.: 126.3024....

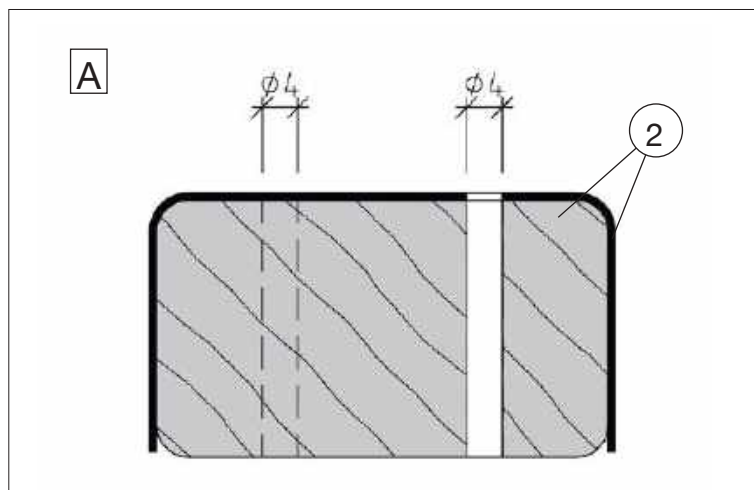
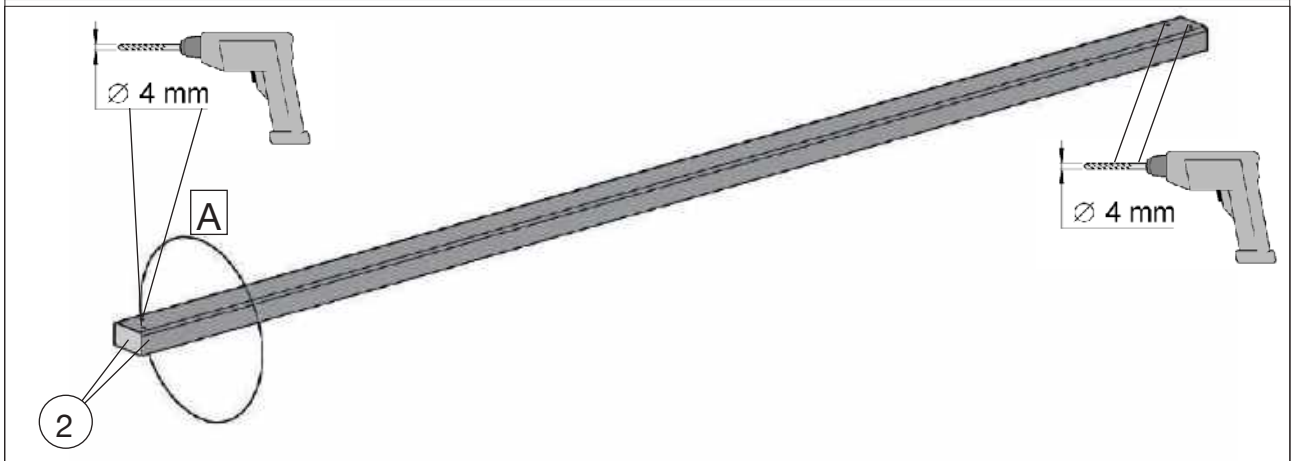
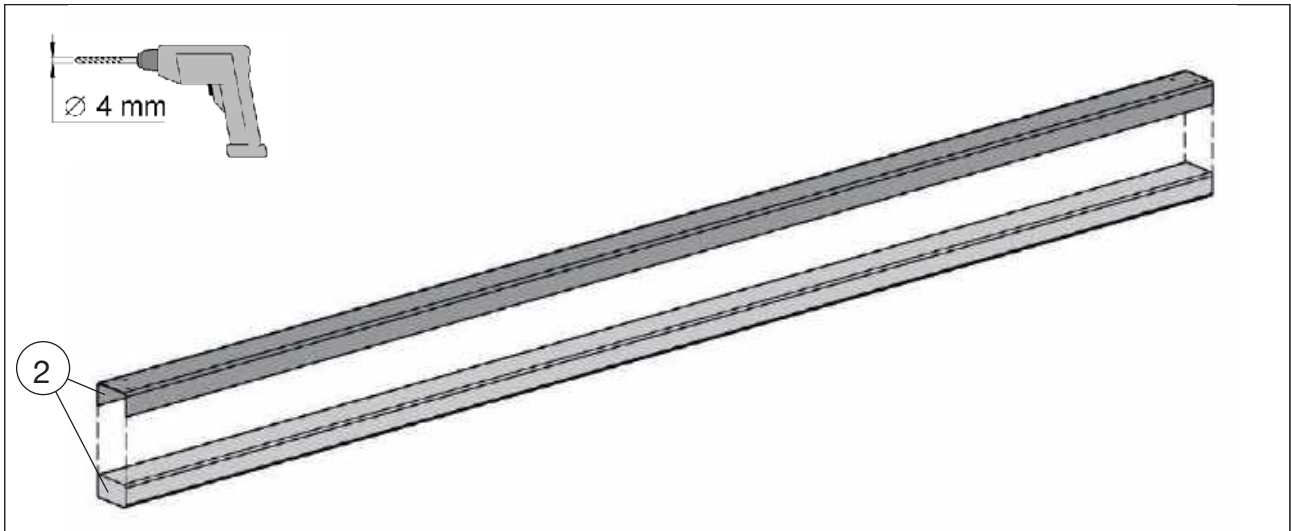
A



# Aufbauanleitung

## Relax B/C & Relax Lounge B/C mit SD & RW 300 cm


20



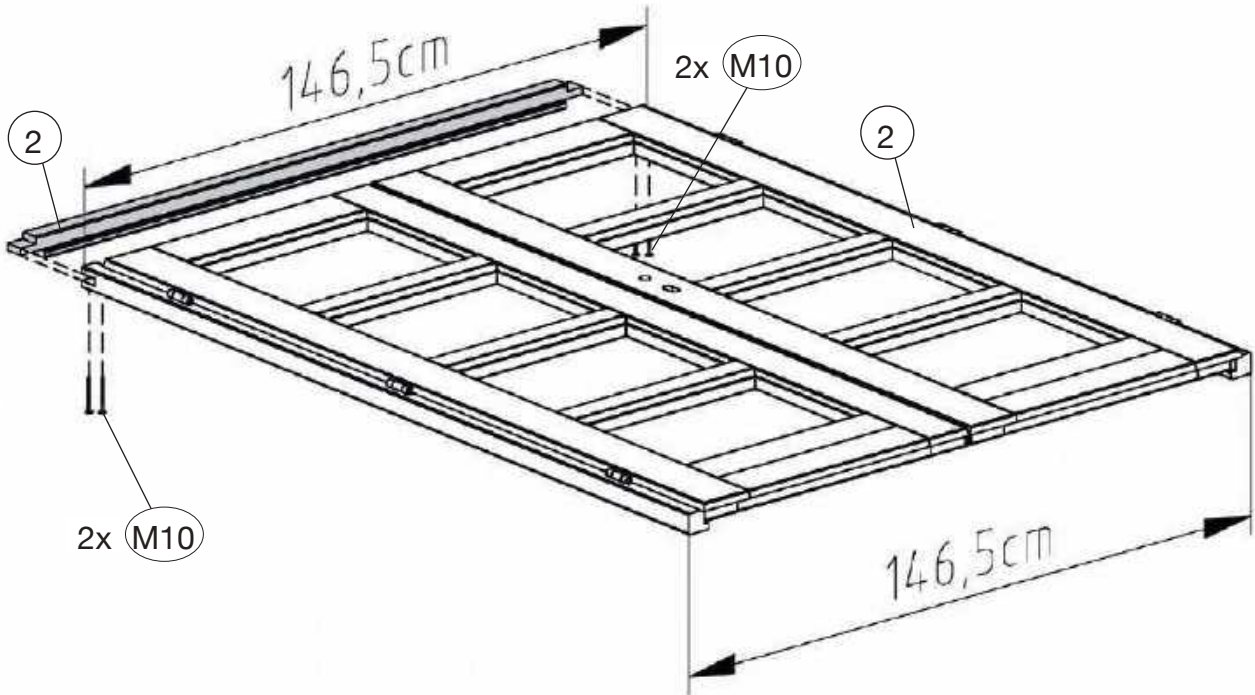
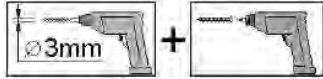
# Aufbauanleitung

## Relax B/C & Relax Lounge B/C mit SD & RW 300 cm

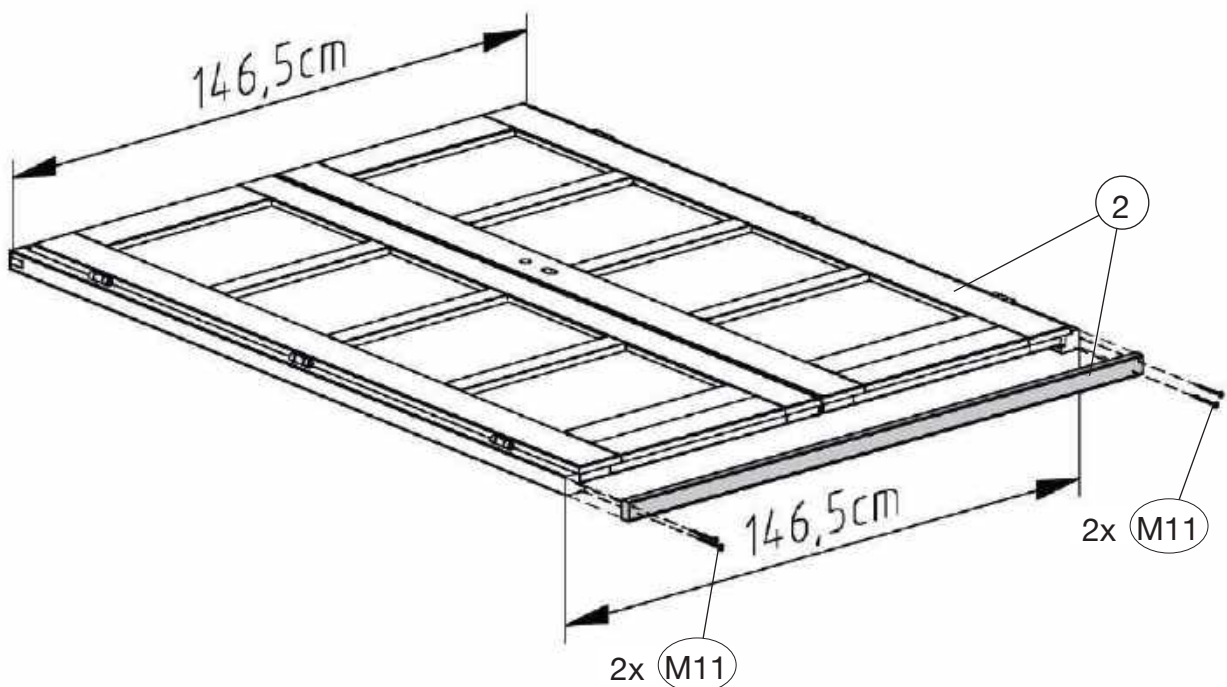
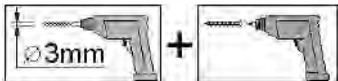
21

	M10	4,0 x 40
	M11	4,0 x 60

21.1



21.2

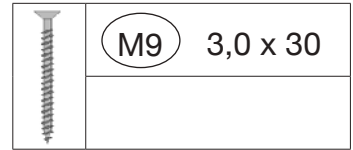




# Aufbauanleitung

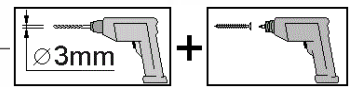
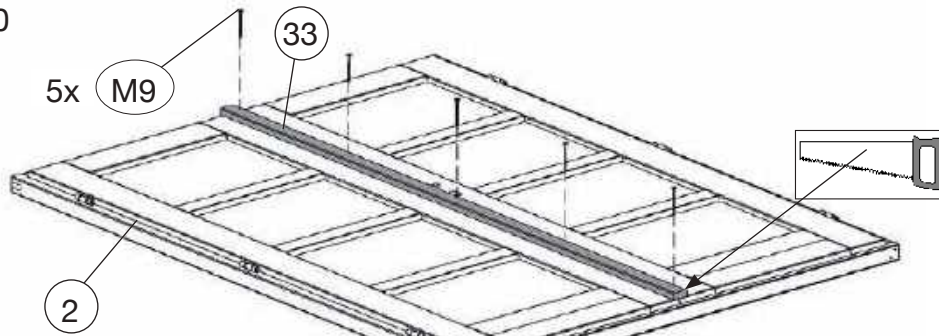
## Relax B/C & Relax Lounge B/C mit SD & RW 300 cm

22



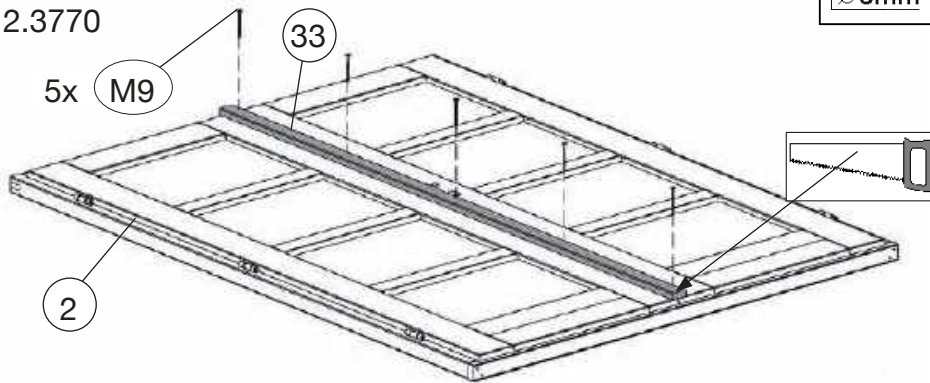
A100.12.3730

Natur



A100.12.3770

Weiß



23

