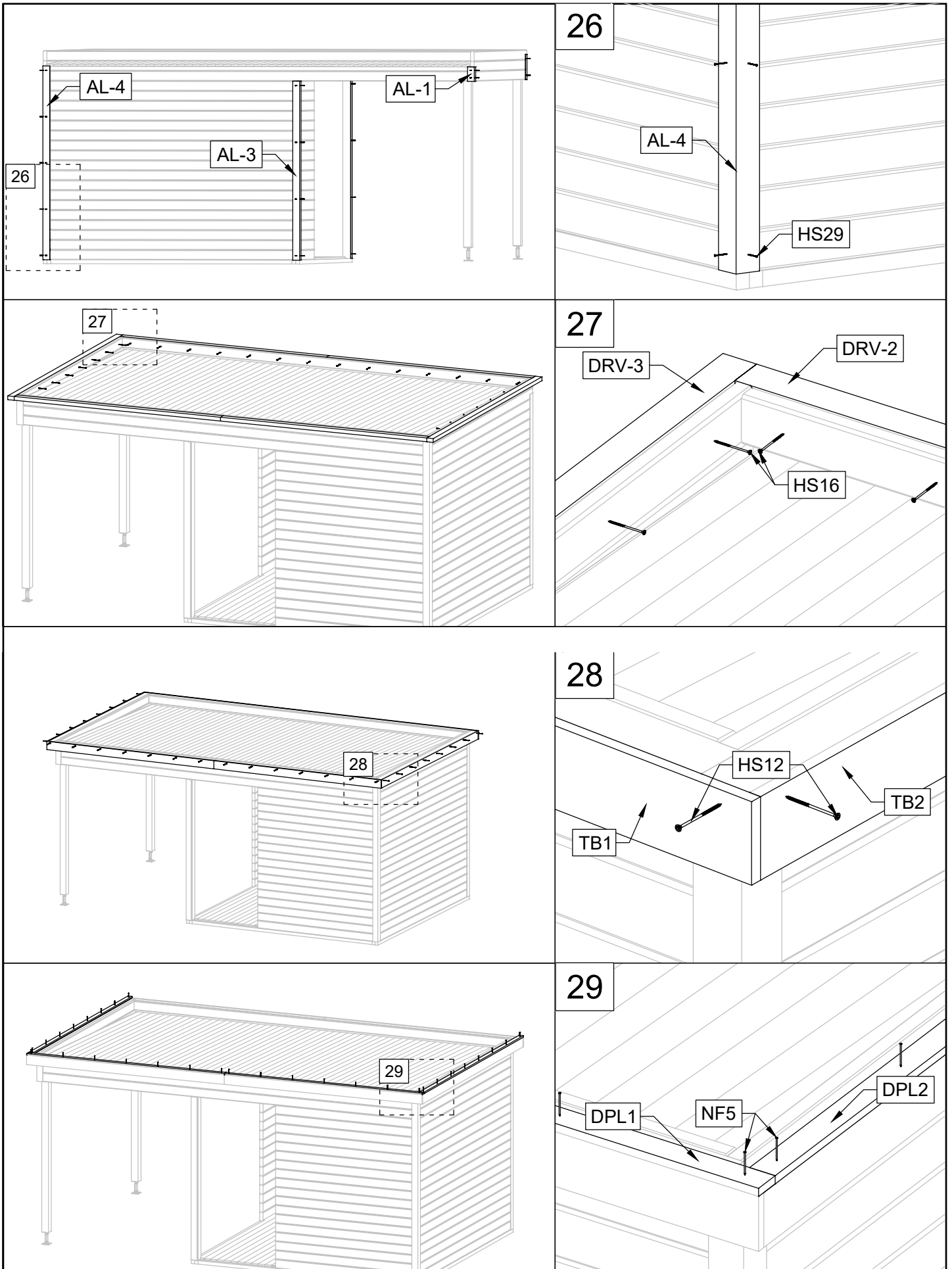
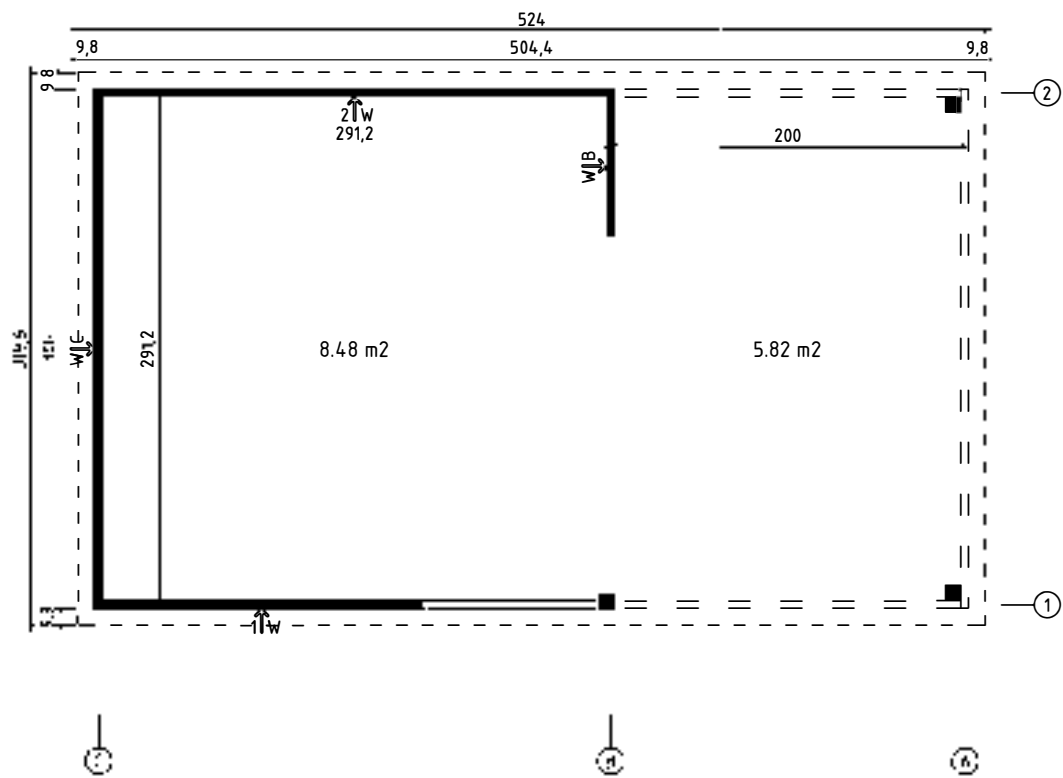
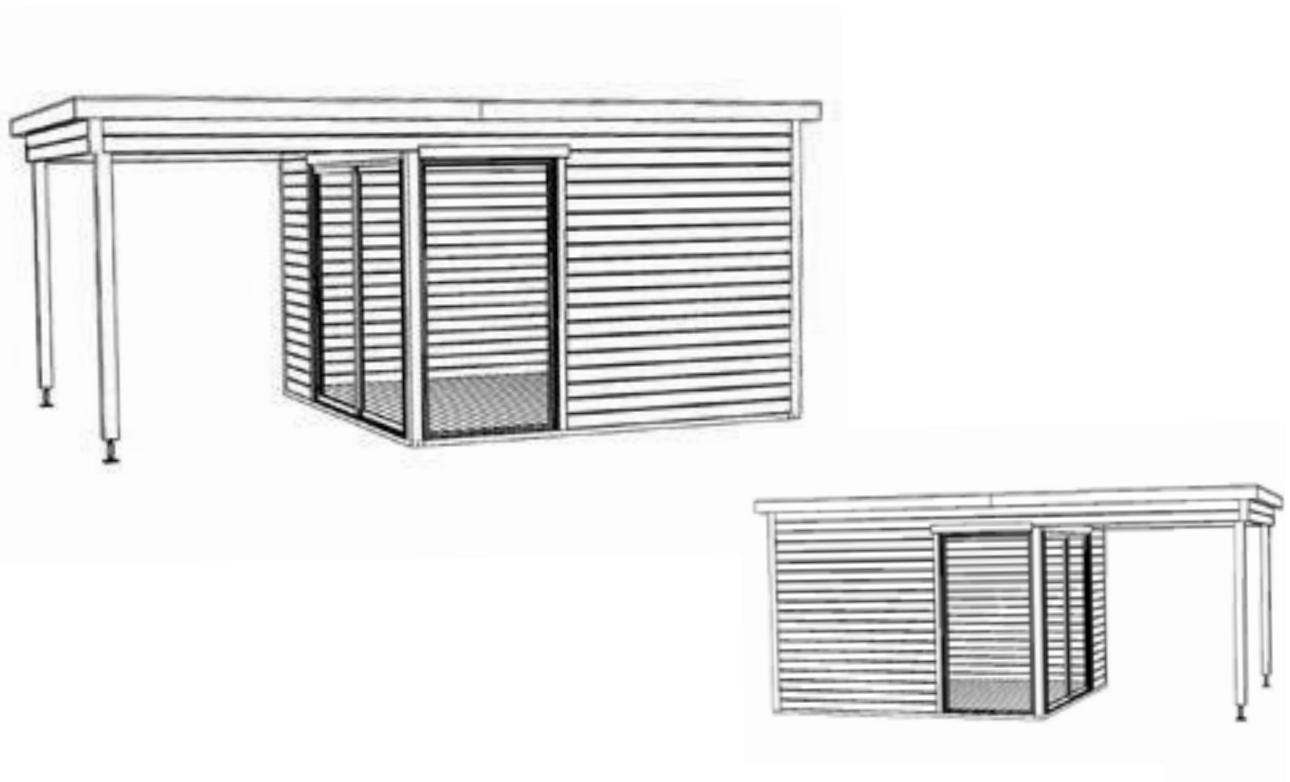


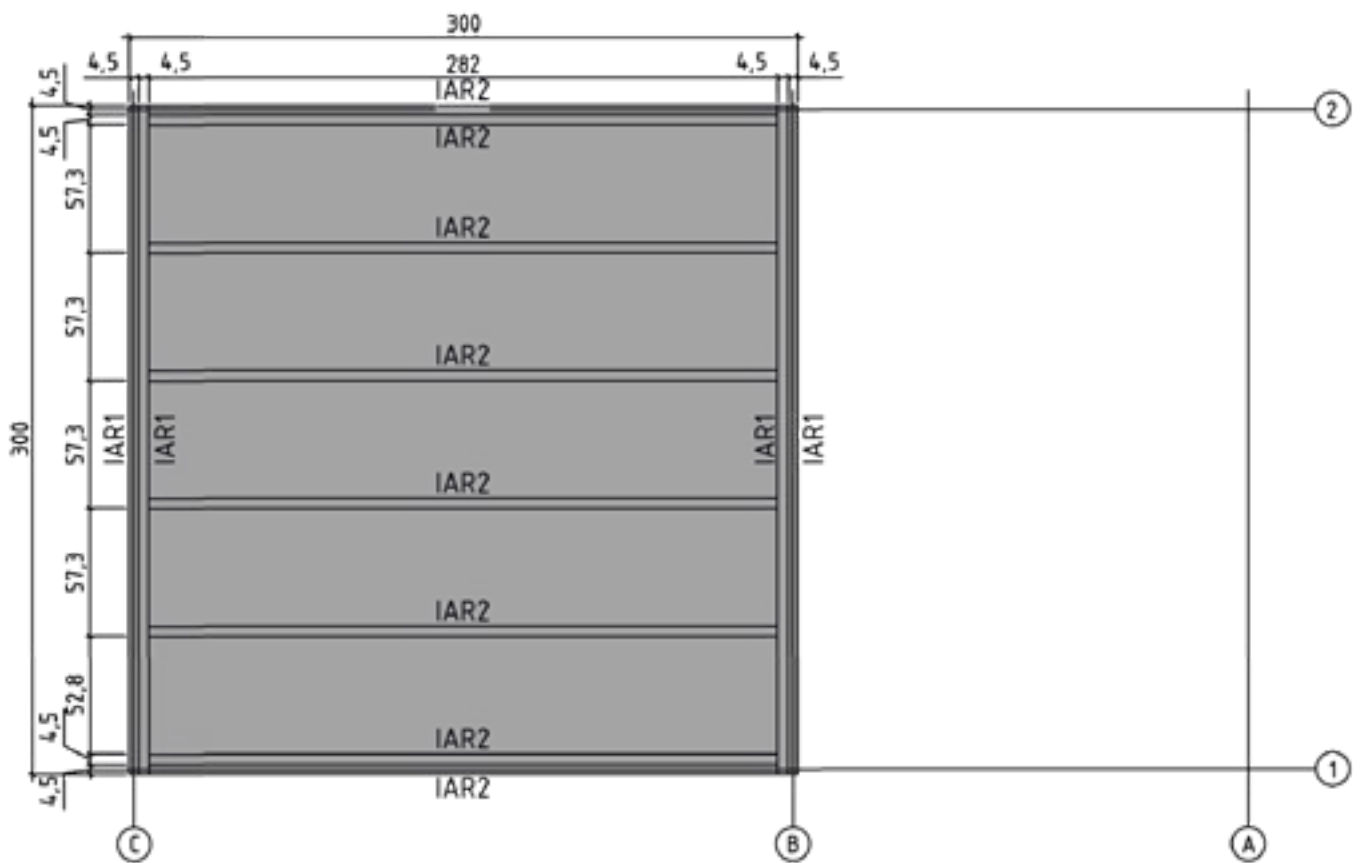
Aufbauanleitung Studio 44-B mit Lounge



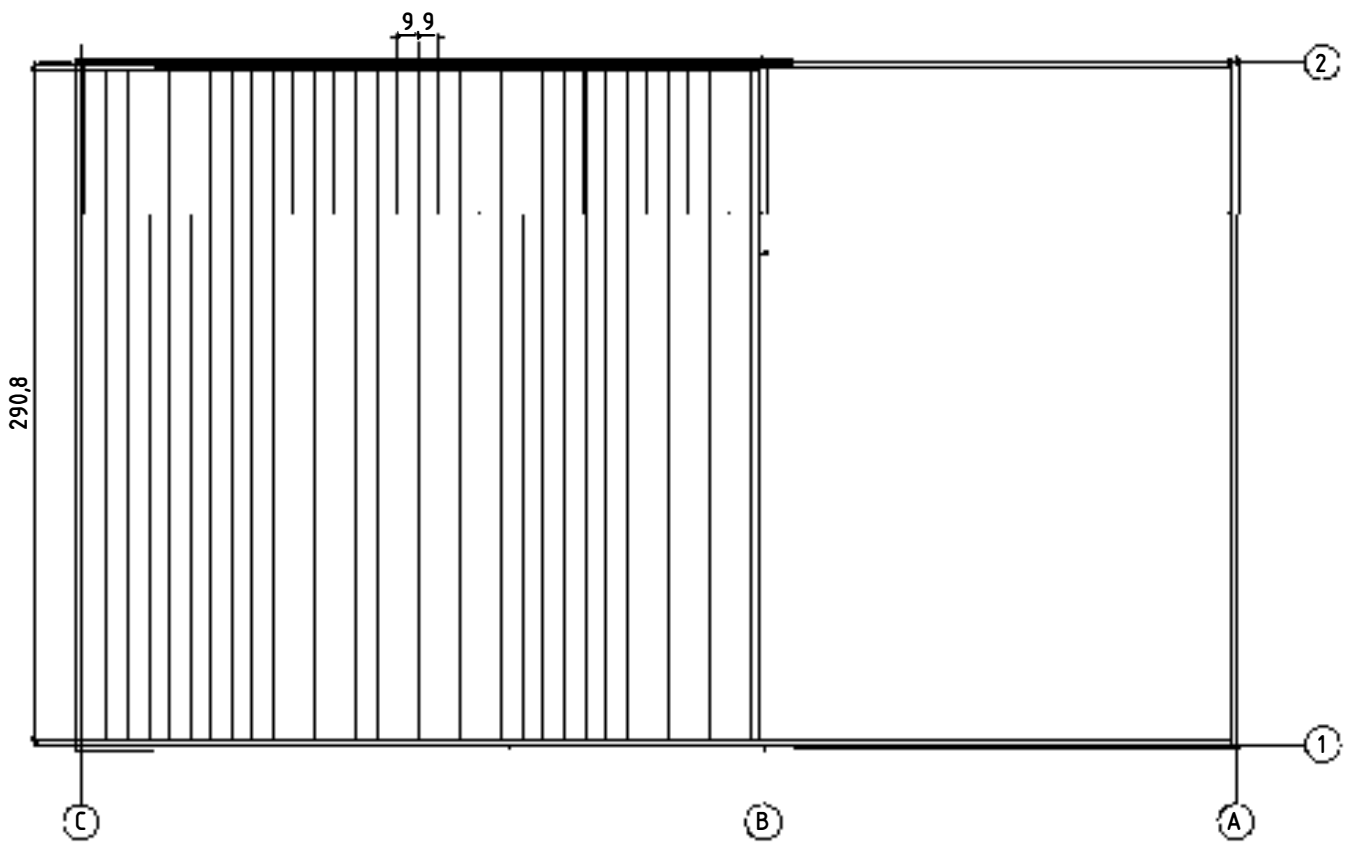
3D-Ansicht und Grundriss Studio 44-B mit Lounge



Lagerholz und Fundamentplan Studio 44-B mit Lounge

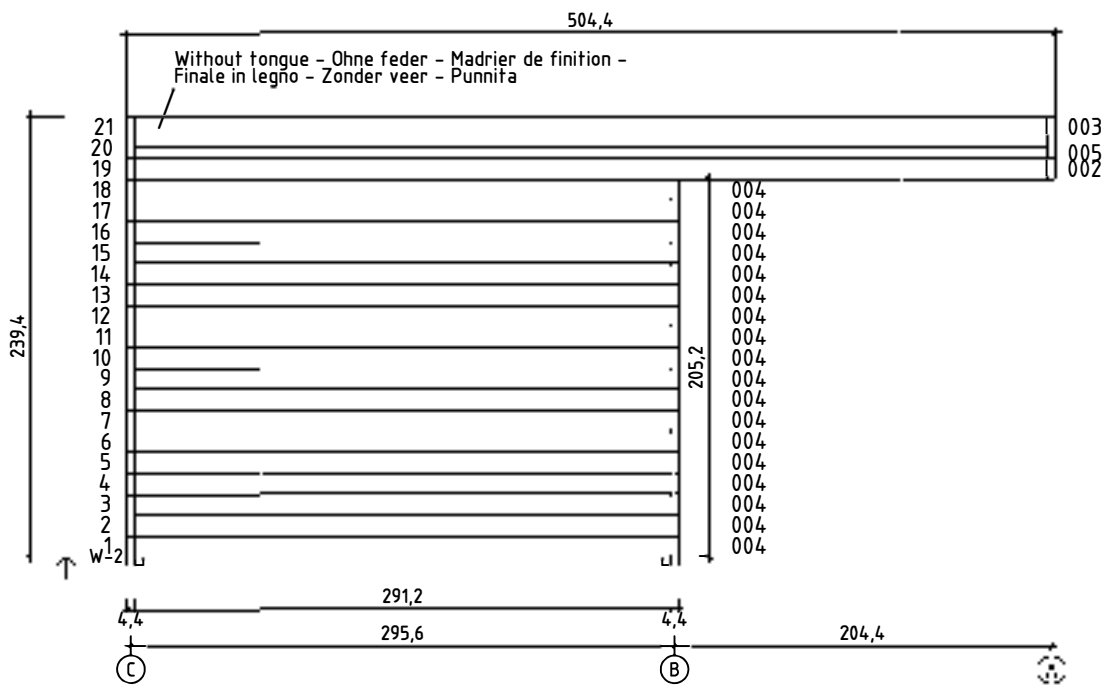
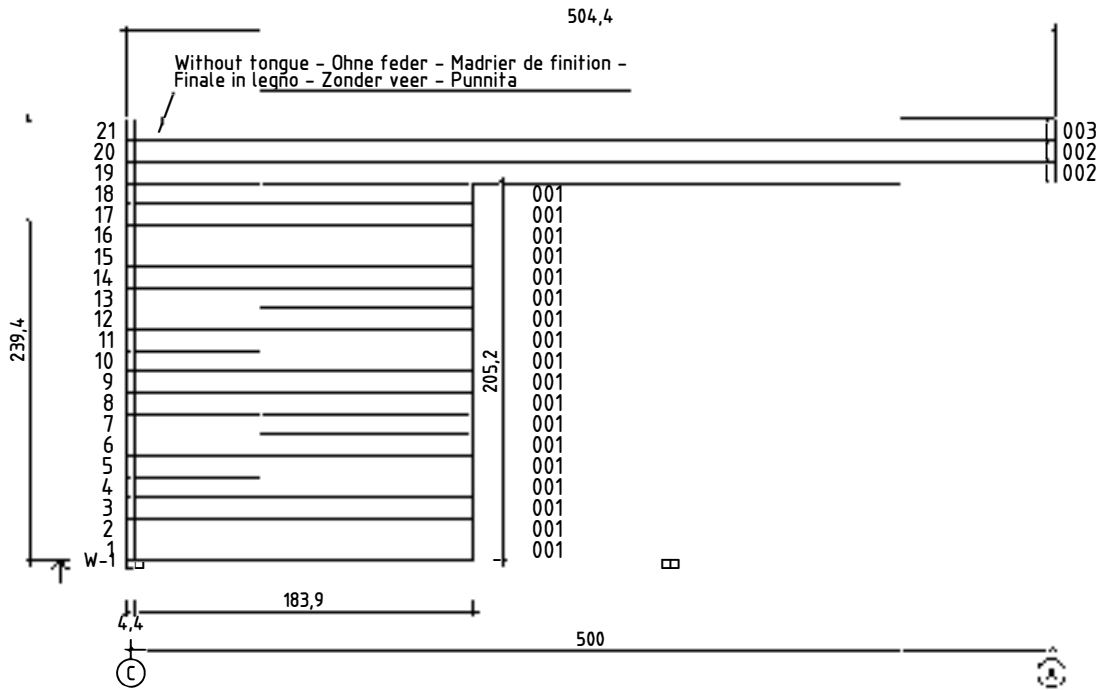


Fussbodenplan Studio 44-B mit Lounge



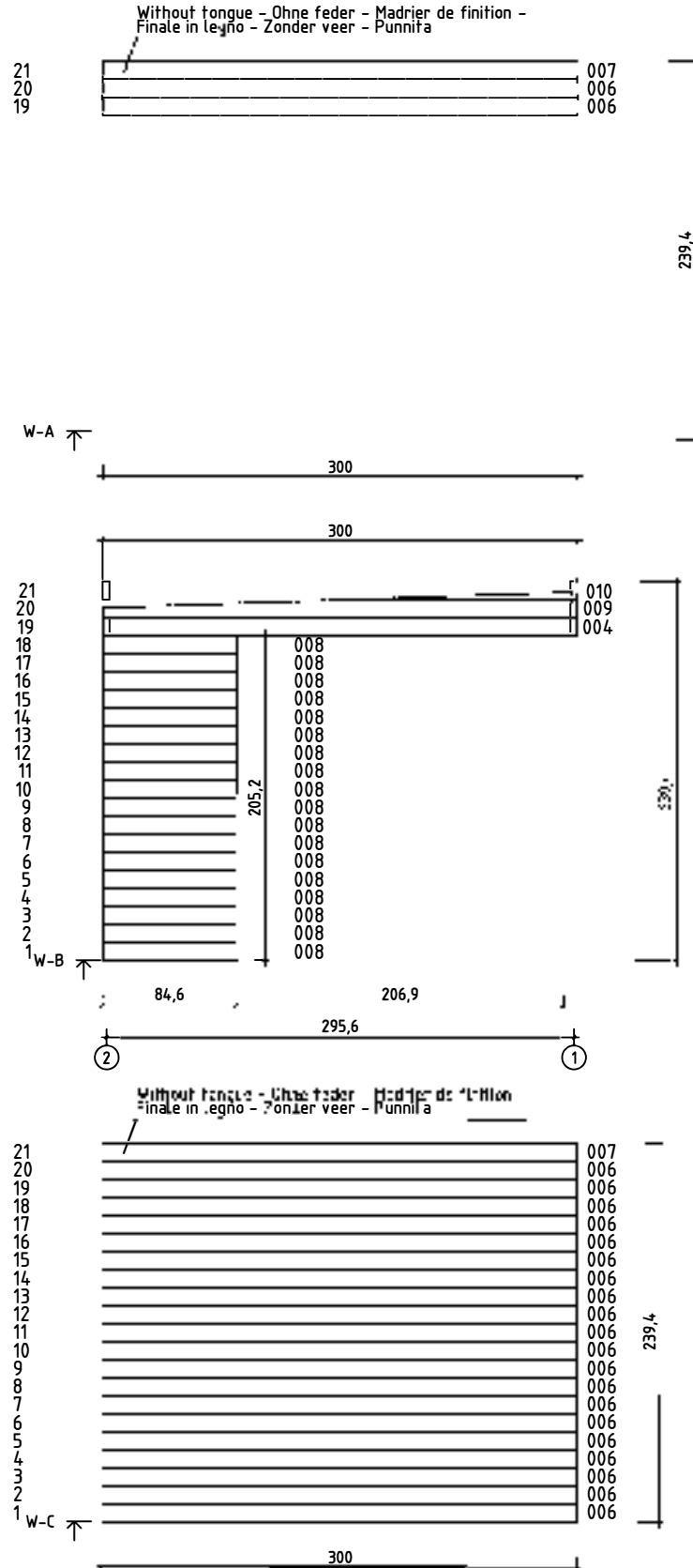
Wandplan 1 + 2

Studio 44-B mit Lounge

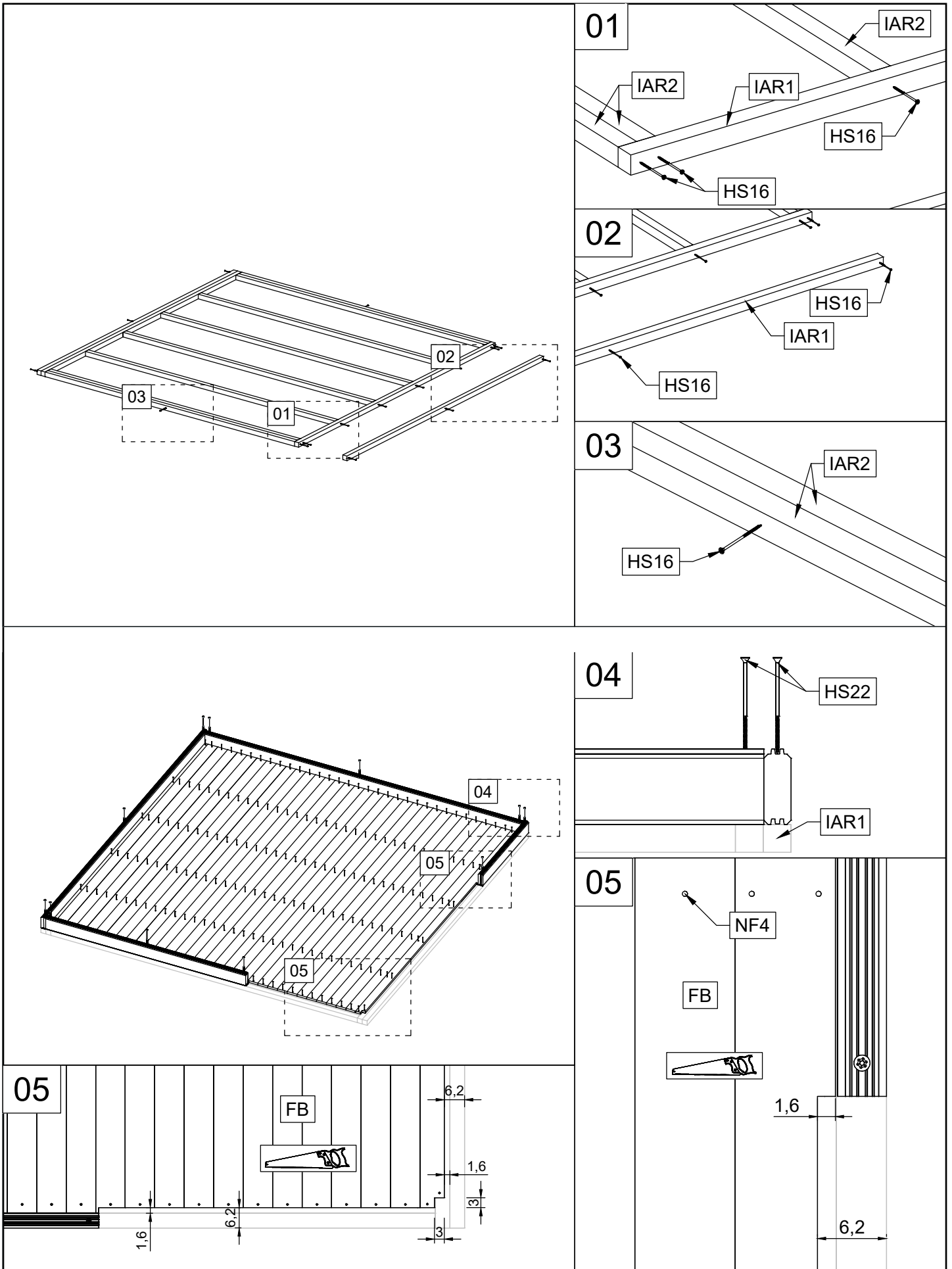


Wandplan A + B + C

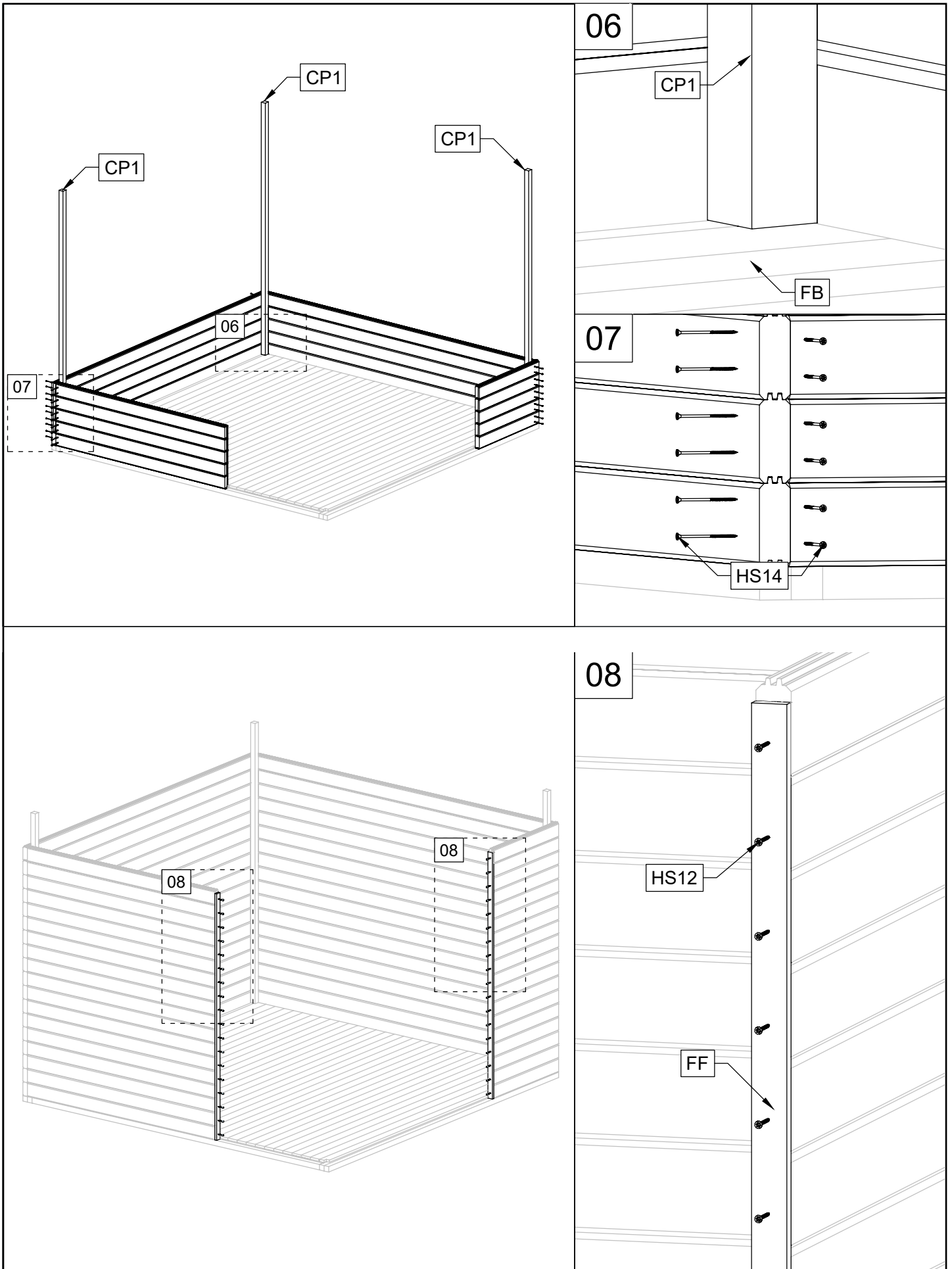
Studio 44-B mit Lounge



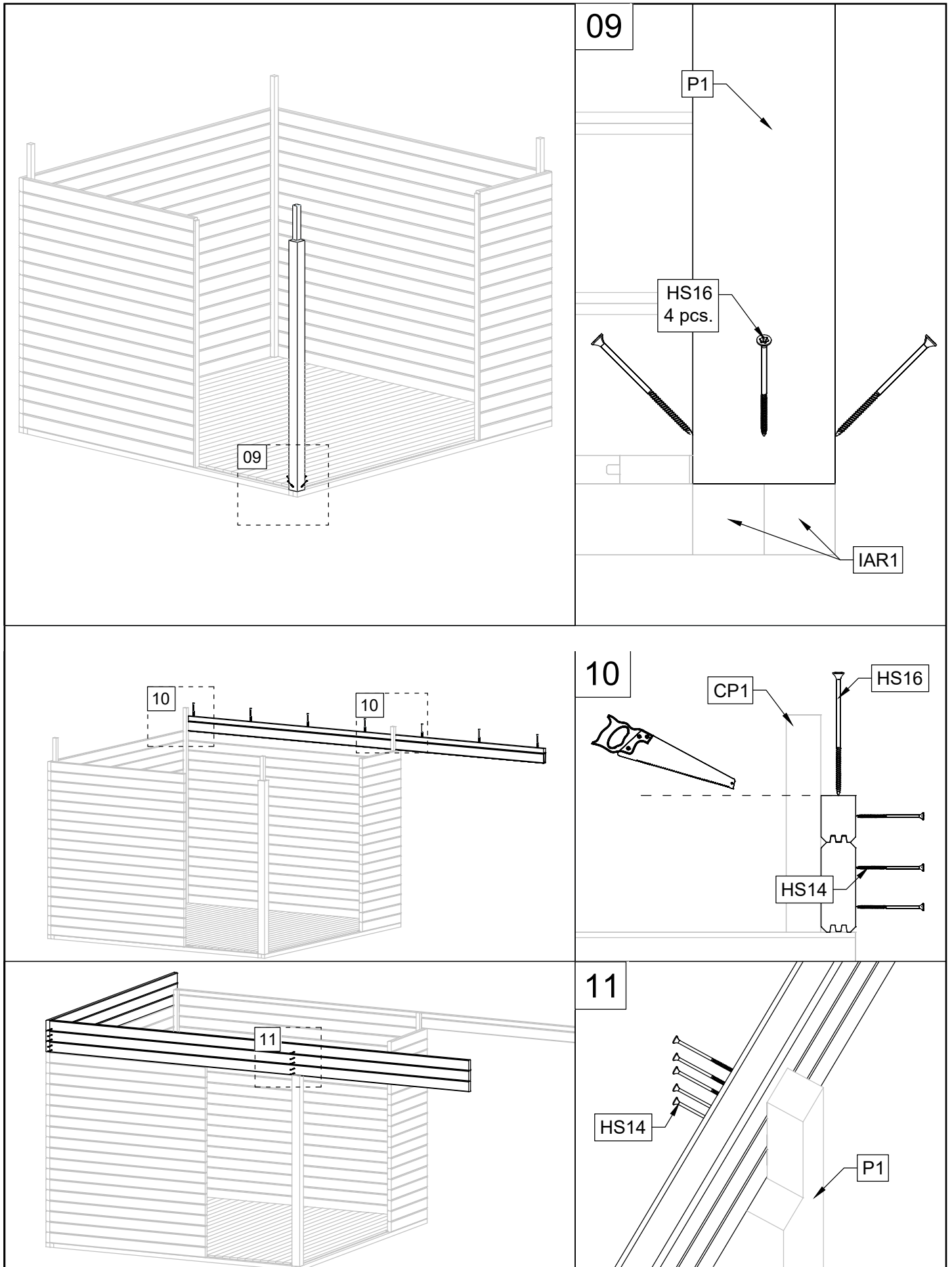
Aufbauanleitung Studio 44-B mit Lounge



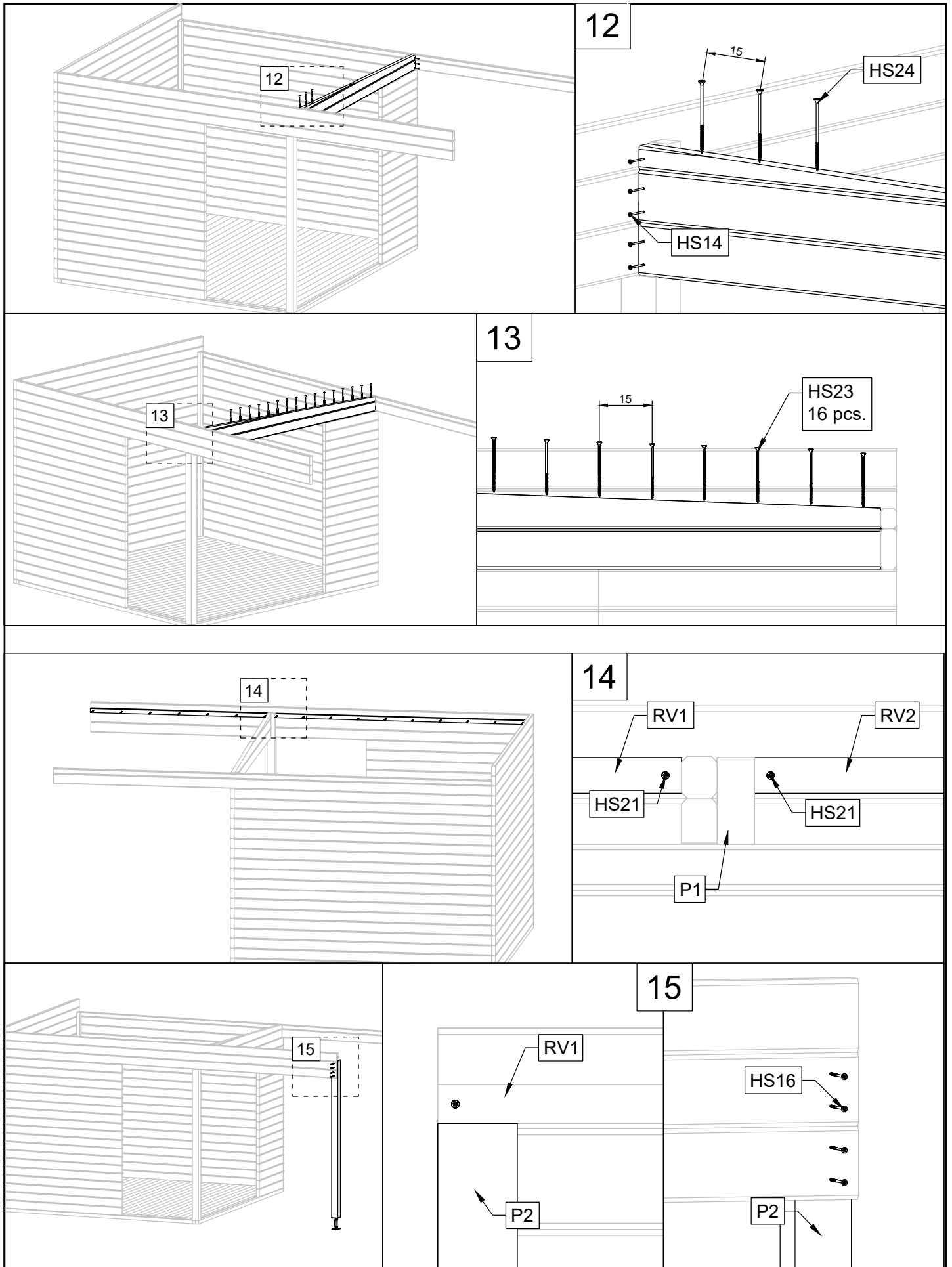
Aufbauanleitung Studio 44-B mit Lounge



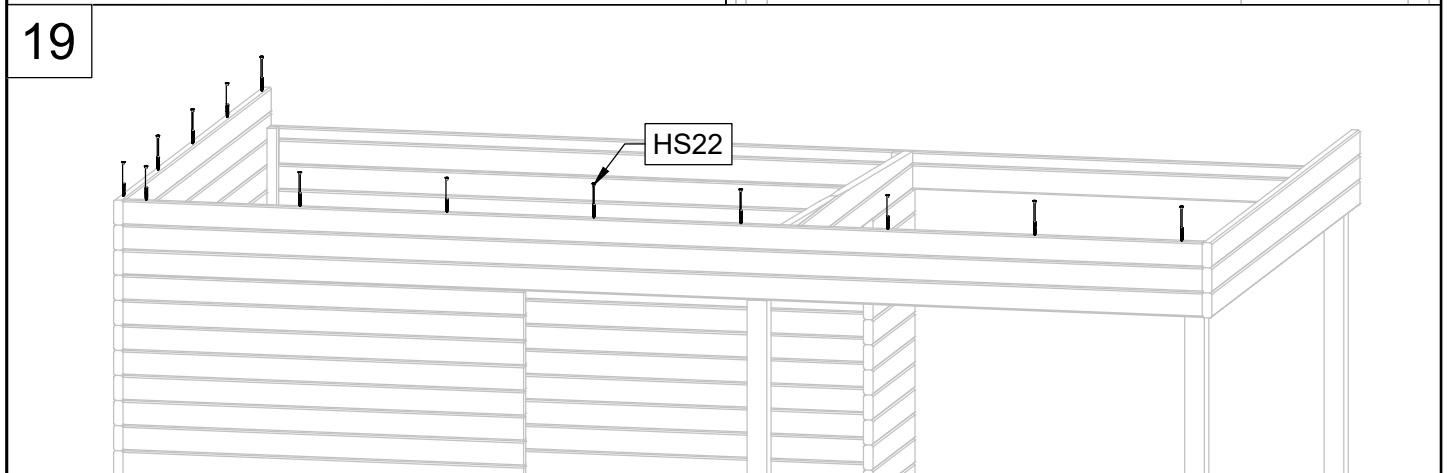
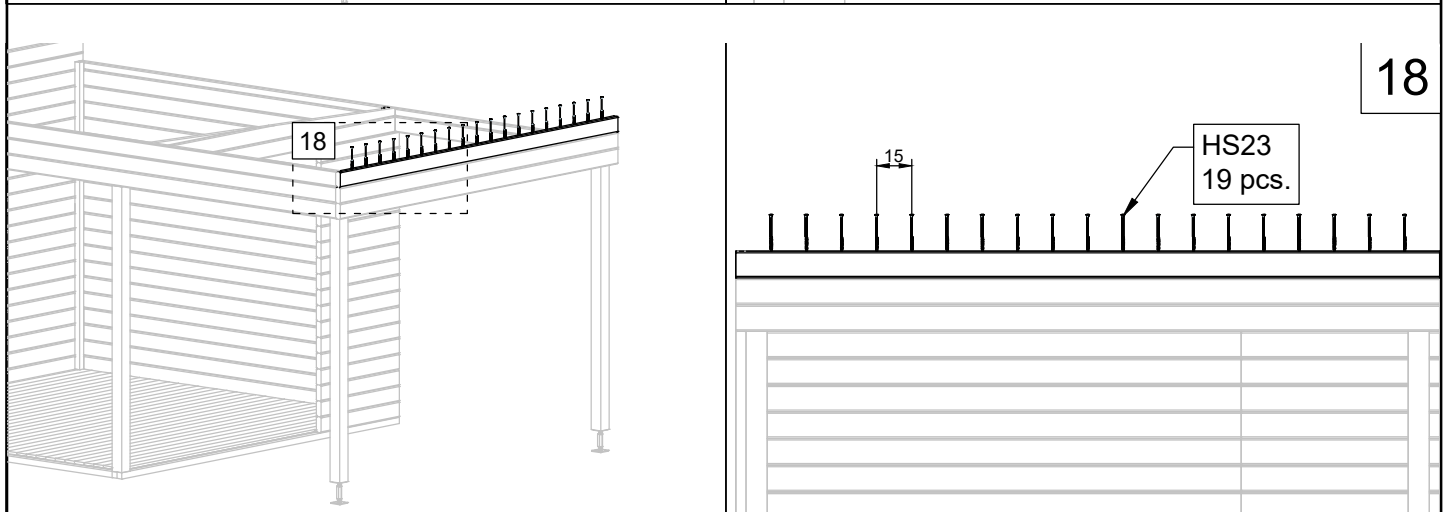
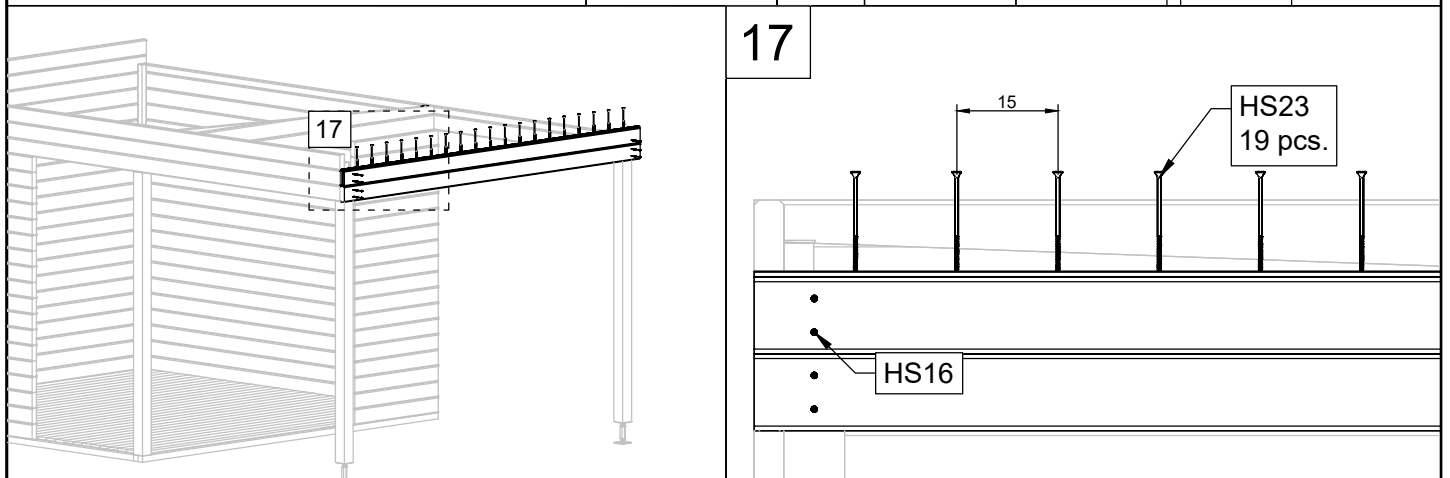
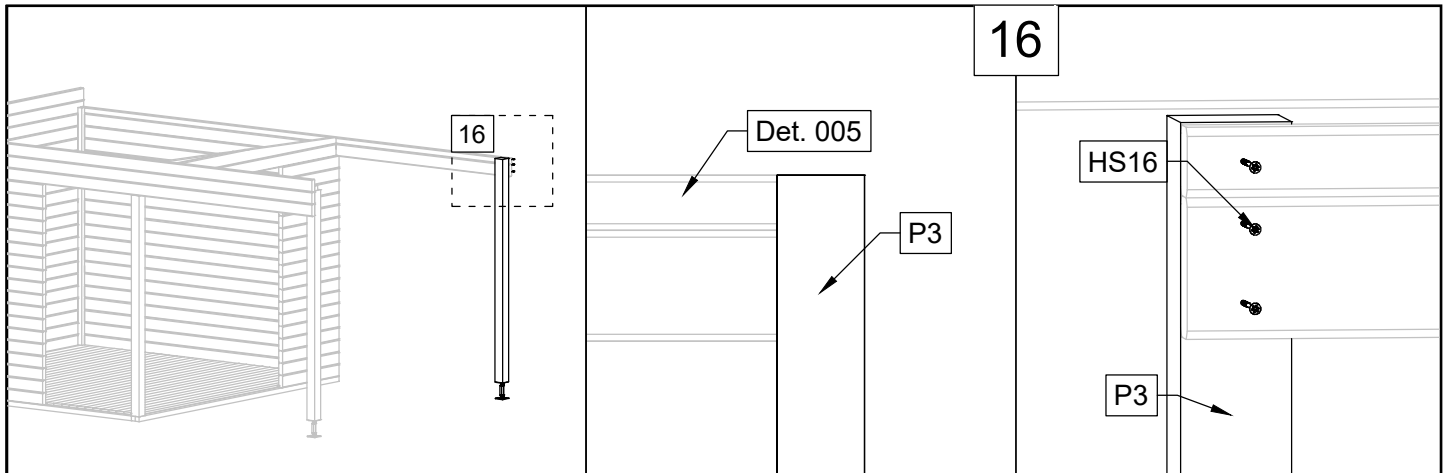
Aufbauanleitung Studio 44-B mit Lounge



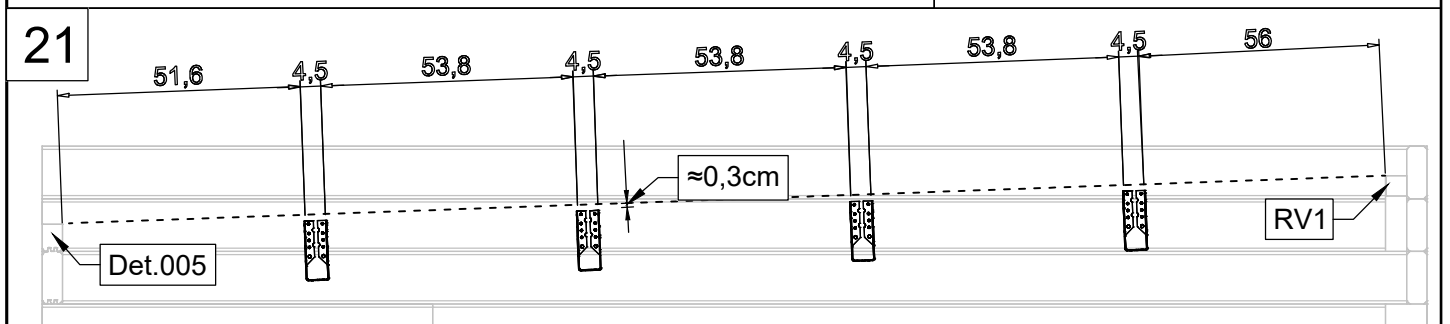
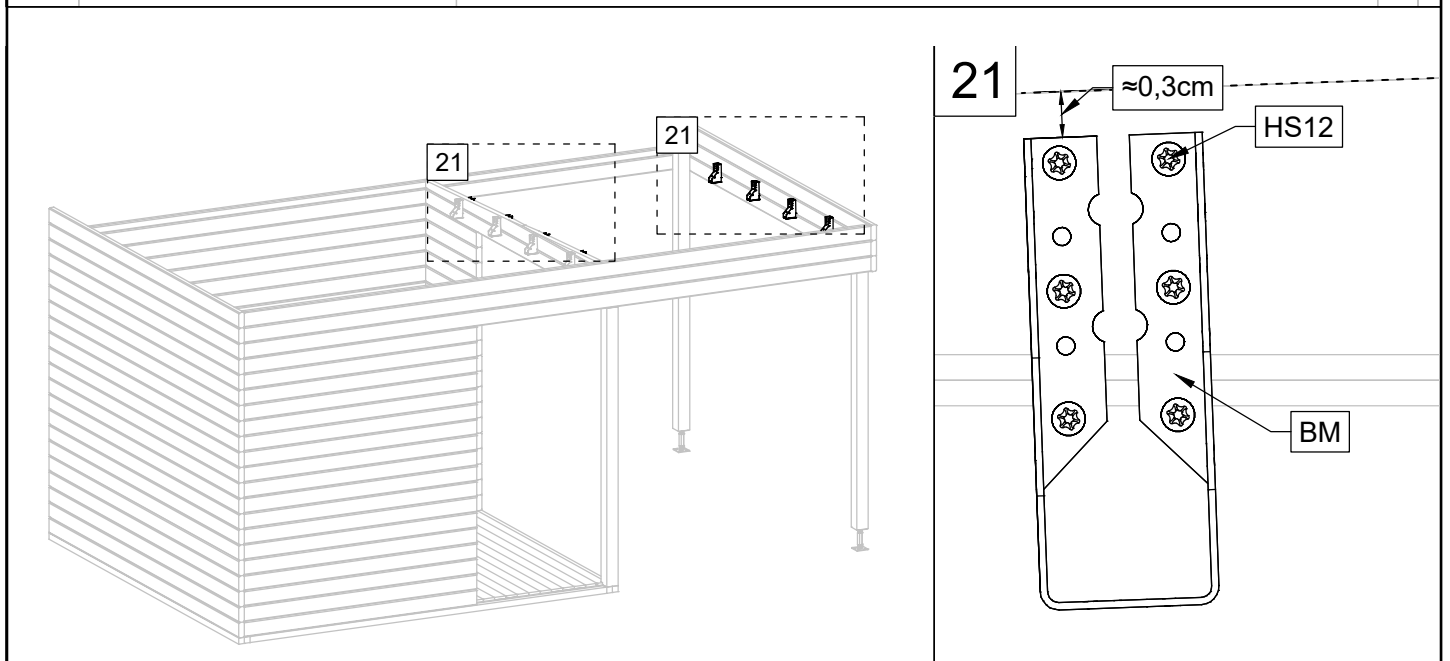
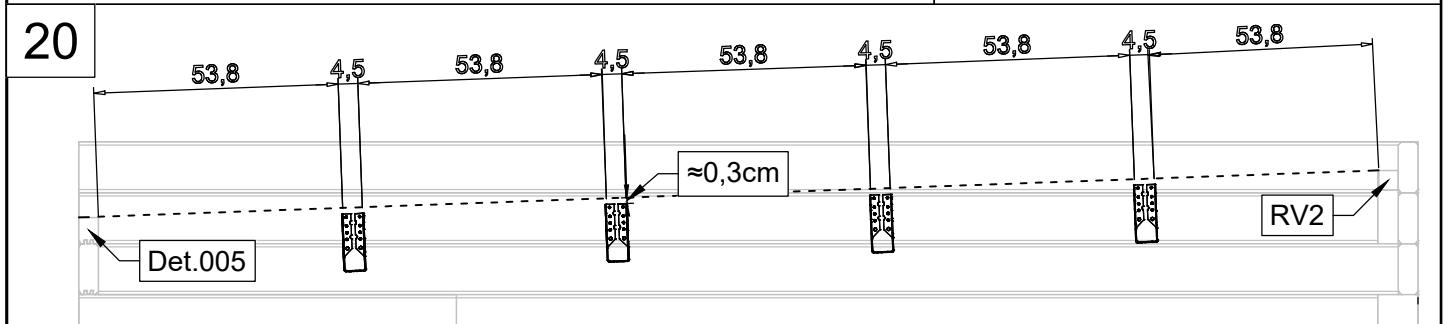
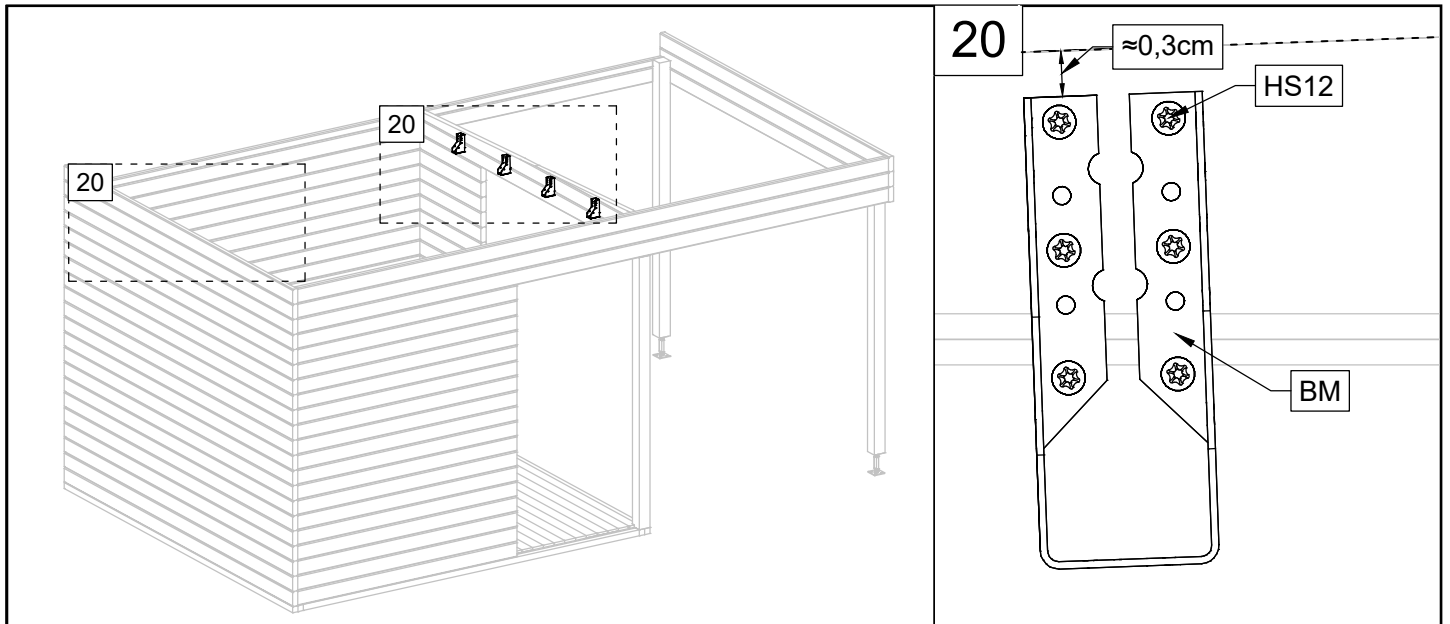
Aufbauanleitung Studio 44-B mit Lounge



Aufbauanleitung Studio 44-B mit Lounge



Aufbauanleitung Studio 44-B mit Lounge



Aufbauanleitung Studio 44-B mit Lounge

