

Montage- und Pflegeanleitung

Envoy - Betonieren

Benötigtes Werkzeug

- ✓ Messwerkzeug wie Maßband oder Zollstock
- ✓ Schnur und Holzpflock, um den Zaunverlauf zu erstellen
- ✓ Wasserwaage
- ✓ Spaten, um die Löcher auszuheben
- ✓ Schraubzwingen/Klemmen und Latten, um die Pfosten abzustützen
- ✓ Akkuschrauber/Bohrmaschine
- ✓ Metallbohrer, 4mm zum Vorbohren

Planeo BPC-Paneele müssen für die Lagerung originalverpackt sein. Es ist wichtig, dass der Lagerort gut belüftet und trocken ist. Direkte Sonneneinstrahlung muss vermieden werden.

Überprüfen Sie die Profile vor der Montage auf Beschädigungen. Verbaute Elemente gelten als einwandfrei. Nachträgliche Beanstandungen können nicht anerkannt werden.

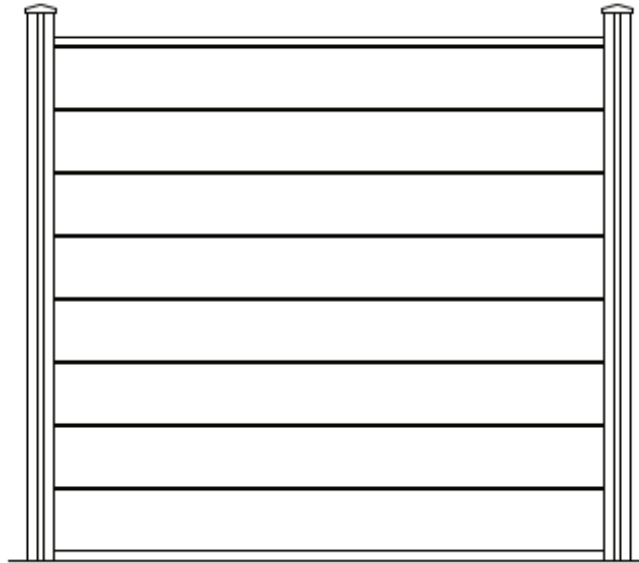
Wir empfehlen die Profile vor der Montage zu Reinigen. Dabei geschieht die Arbeit zu zweit einfacher, daher ist es gut, den Zaun zu zweit aufzubauen.

Verwenden Sie nur die von planeo freigegebenen Systemkomponenten. Das Zaunelement darf nicht an Orten verbaut werden, wo keine Luftzirkulation oder wo extremer Temperaturwechsel herrschen. Darüber hinaus dürfen die planeo BPC-Profile nicht als tragendes Bauteil eingesetzt werden.

HINWEIS: Verbauen Sie die Profile nicht bei Temperaturen unter 5°C. Mit dem ersten Profil sollte ein Abstand zum Untergrund von mindestens 3cm geplant werden.

Bei fehlerhafter und nicht fachgerechter Montage kann die Haltbarkeit der Paneele stark beeinträchtigt oder beschädigt werden.

Die planeo Envoy Zaunelemente bestehen aus BPC (Bambus-Polymer-Composite), einem Werkstoff aus Bambusfasern und dem Kunststoff HDPE. Es ist mit 5-7mm Dehnungsabstand im Pfosten zu planen, da das Material sich ausdehnen kann. Das BPC-Material ist durchgefärbt und muss nicht nachträglich gestrichen werden. Es ist wasserabweisend und extrem unempfindlich gegen Pilzbefall, Insektenfraß und Rissbildung. Durch die ständige Witterung kann es zu leichten Farbveränderungen kommen und stellen keinen Reklamationsgrund dar.



Planeo Envoy | Pflegehinweise

Reinigung:

Die BPC- und Aluminiumteile lassen sich mit warmem Wasser und Spülmittel reinigen. Bei stärkeren Verschmutzungen empfehlen wir die Reinigung mit einer Wurzelbürste.

Fleckenbildung:

Die Verwendung von lösemittel- oder kreidehaltigen Reinigern ist nicht empfohlen. Solche Mittel können die Oberfläche der Bauteile beschädigen und es kann so zu Fleckenbildung kommen. Außerdem können Flecken durch schnelles Kondensieren von Wasser oder durch vom Regen angefeuchtete Schmutz- und Staubrückstände entstehen.

Verformung:

Bei Sonneneinstrahlung oder Feuchtigkeit dehnen sich die BPC-Profile aus. Daher sind leichte Verformungen nie zu vermeiden. Diese Eigenschaft ist natürlich und ist von einer Reklamation ausgeschlossen.

Lagerung:

Es ist wichtig, die verpackten Profile nicht unter direkter Sonneneinstrahlung oder Feuchtigkeit ohne Belüftung zu lagern. Bei geöffneten Paketen und unverbaute Ware ist darauf zu achten, dass diese vor direkter Sonneneinstrahlung geschützt werden. Die Paneele können sich sonst sehr stark aufheizen und es kann zu Verformungen kommen.

Bearbeitung:

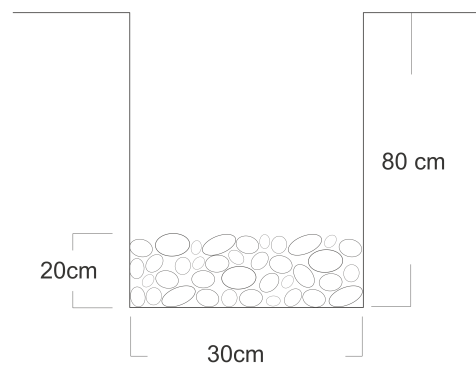
Planeo BPC-Profile lassen sich problemlos mit hartmetallbestückten Werkzeugen schneiden. Die Aluminiumteile können mit einer Kappsäge und einem feingezahnten Metallsägeblatt gekürzt werden. Alternativ kann dazu eine Metallhandsäge verwendet werden.

1) Pfostenabstand ermitteln



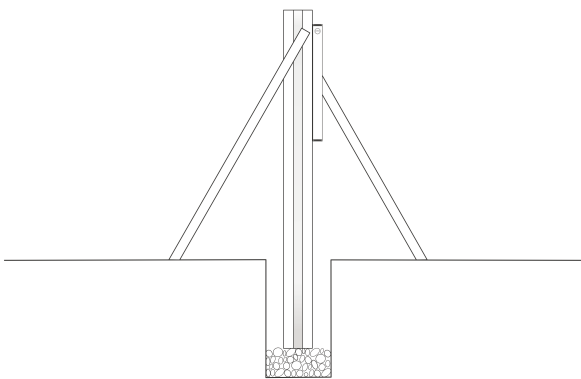
Das Achsmaß bei einer Profilbreite von 180cm beträgt:
185cm bei Pfostenbreite von 7x7cm
187cm bei Pfostenbreite von 9x9cm

2) Löcher für die Pfosten ausheben



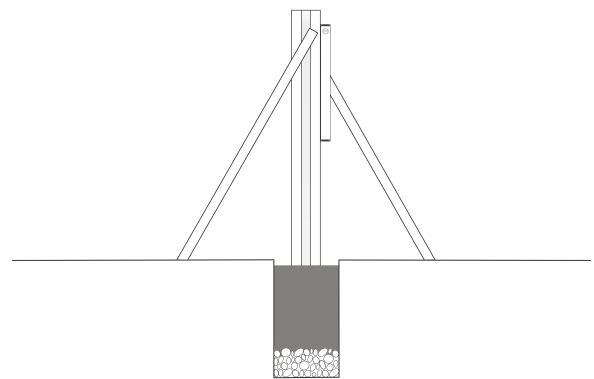
Die Löcher sollten 30x30cm und eine Tiefe von 80cm betragen. Als Grundlage ist eine Drainage von 20cm mit Kies oder Schotter anzulegen. Die Drainageschicht ist zu verdichten.

3) Pfosten ausrichten



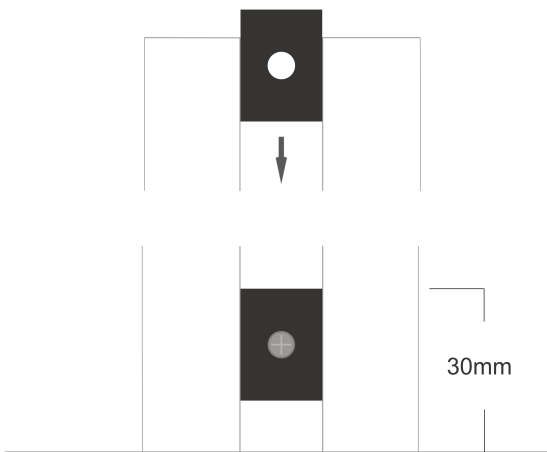
Die Pfosten in das Loch stellen und mit einer Wasserwaage ausrichten. Es ist ratsam Montagehilfen zu bauen, die den Pfosten in Waage halten.

4) Beton einfüllen



Schnellbeton in das Loch füllen und mit Wasser vermischen. Achten Sie dabei immer auf die Angaben der Bedienungsanleitung des Betons.

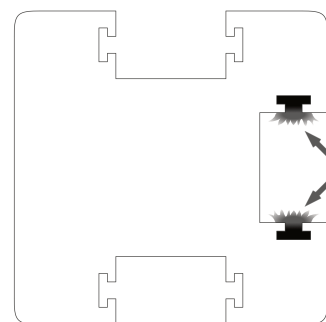
5) Distanzstücke anbringen



Die Distanzstücke von oben in die Nut einschieben. Mit einem Abstand von min. 30mm von unten mit einem 4mm Bohrer* vorbohren und mit beiliegender Schraube das Distanzstück montieren.

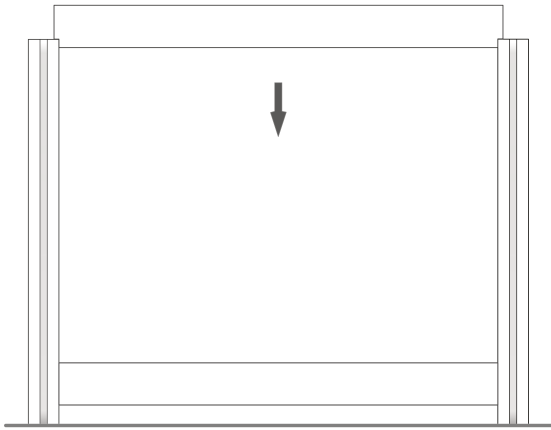
*Nicht im Lieferumfang enthalten

6) Bürstendichtung einziehen



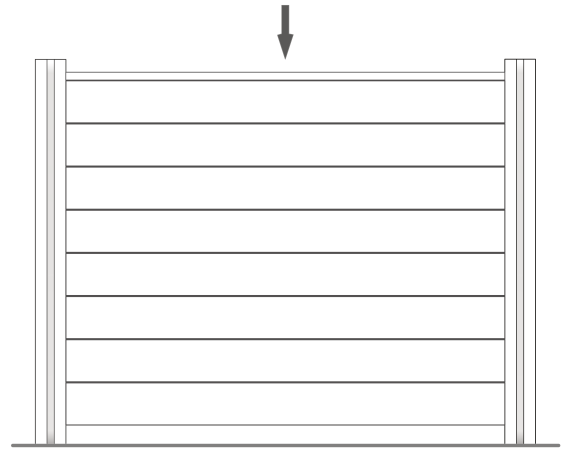
Führen Sie die Bürstendichtungen von oben in die vorgesehene Nut ein.

7) Profilbretter einsetzen



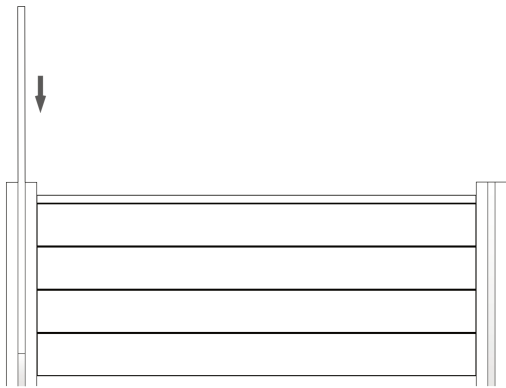
Anschließend die Profile nacheinander von oben in den Pfosten einsetzen.

8) Abschlussprofil aufsetzen



Das Abschlussprofil von oben aufsetzen.

9) Pfostenabdeckleiste einschieben



Optional kann anstatt einer Abdeckleiste eine Lichtleiste montiert werden. Weitere Hinweise dazu geben wir auf unserer Produktseite.

10) Pfostenkappen aufsetzen

