

AUFBAUANLEITUNG

Saunafass 400 de luxe

Kontroll-Nummer:

planeo

Geehrter Kunde,
mit diesem Gartenhaus haben Sie sich für ein Qualitätsprodukt aus dem Hause **Wolff Finnhaus Vertrieb** entschieden, und damit eine gute Wahl getroffen. Diese Montageanleitung soll Sie beim Aufbau des Bausatzes unterstützen und bei dem einen oder anderen „kniffligen“ Detail mit gutem Rat und Tipp weiterhelfen.

Jedem Bausatz liegen individuelle Ansichtszeichnungen/Technische Daten bei, aus denen Sie die jeweiligen Maße und Positionen der Türen, Fenster, sowie die Einbauhöhen der Fenster entnehmen können.

Da auch wir Praktiker sind, werden wir Ihnen lange Texte ersparen, und uns wirklich auf das Notwendigste konzentrieren. Sie werden im Lieferpaket ausreichend Schraub- und Befestigungsmaterial finden, dessen Auswahl sich nach dem jeweiligen Bedarf selbst erklärt. Sie werden etwas Werkzeug benötigen:

- Wasserwaage
- Hammer
- Gummihammer
- Schlagklotz
- Zange
- Maßband
- Zollstock
- Bohrmaschine
- Akkuschauber
- versch. Bitspitzen
- Holzbohrer
- Teppichmesser mit Hakenklinge
- Stichsäge
- evtl. Handkreissäge/Kappsäge

Bitte bewahren Sie die mitgelieferten Schriftstücke gut auf.

Maria 50-A

Bohlenaußenmaß: 320 x 320 cm

Wandaußenmaß: 300 x 300 cm

Bohlenstärke: 50 mm

Art.-Nr.: 536 010 EAN-Code: 4038868 00313 6



Notieren Sie sich die Hauskontrollnummer/Artikelnummer. Besser noch Sie fotografieren oder schneiden den Paketaufkleber einfach aus und senden uns diesen zu:

F&P GmbH
Max-Planck-Str. 111
32107 Bad Salzungen
Deutschland

Fon: +49 5222 96048-10
Fax: +49 5222 96048-20
info@planeo.de
www.planeo.de

Darauf sind alle wichtigen Informationen, die eventuell später einmal benötigt werden, notiert.

Bauliche Voraussetzungen:

Der Untergrund für den Standort des Hauses sollte **frostsicher und tragfähig** sein. Am besten bewährt hat sich eine **durchgehende Betonplatte in der Grundrissgröße des Hauses**.

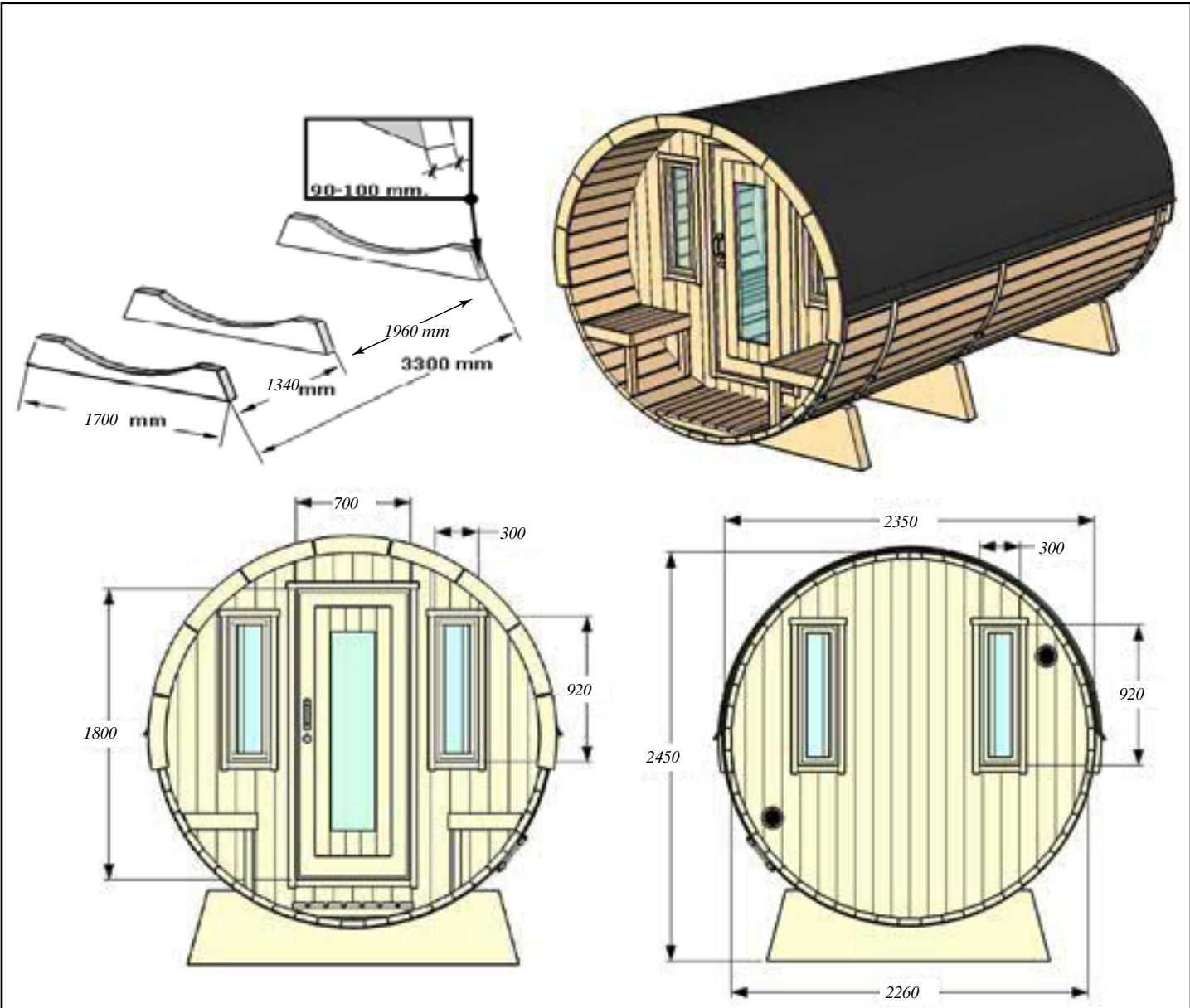
Eine weniger aufwändige Möglichkeit das Haus zu gründen besteht in so genannten Punktfundamenten an den Ecken des Hauses. Zur zusätzlichen Unterstützung der Fußbodenbalken werden unter das Haus Gehweg- oder Waschbetonplatten gelegt. Sprechen Sie mit Ihrem Händler über die Möglichkeiten.



Verdichtetes Schotterbett mit Gehwegplatten als Minimaluntergrund für die Errichtung eines Hauses.

Viel Spaß beim Aufbau wünscht Ihnen Ihr **Planeo-Team**.

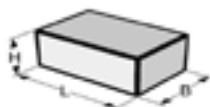
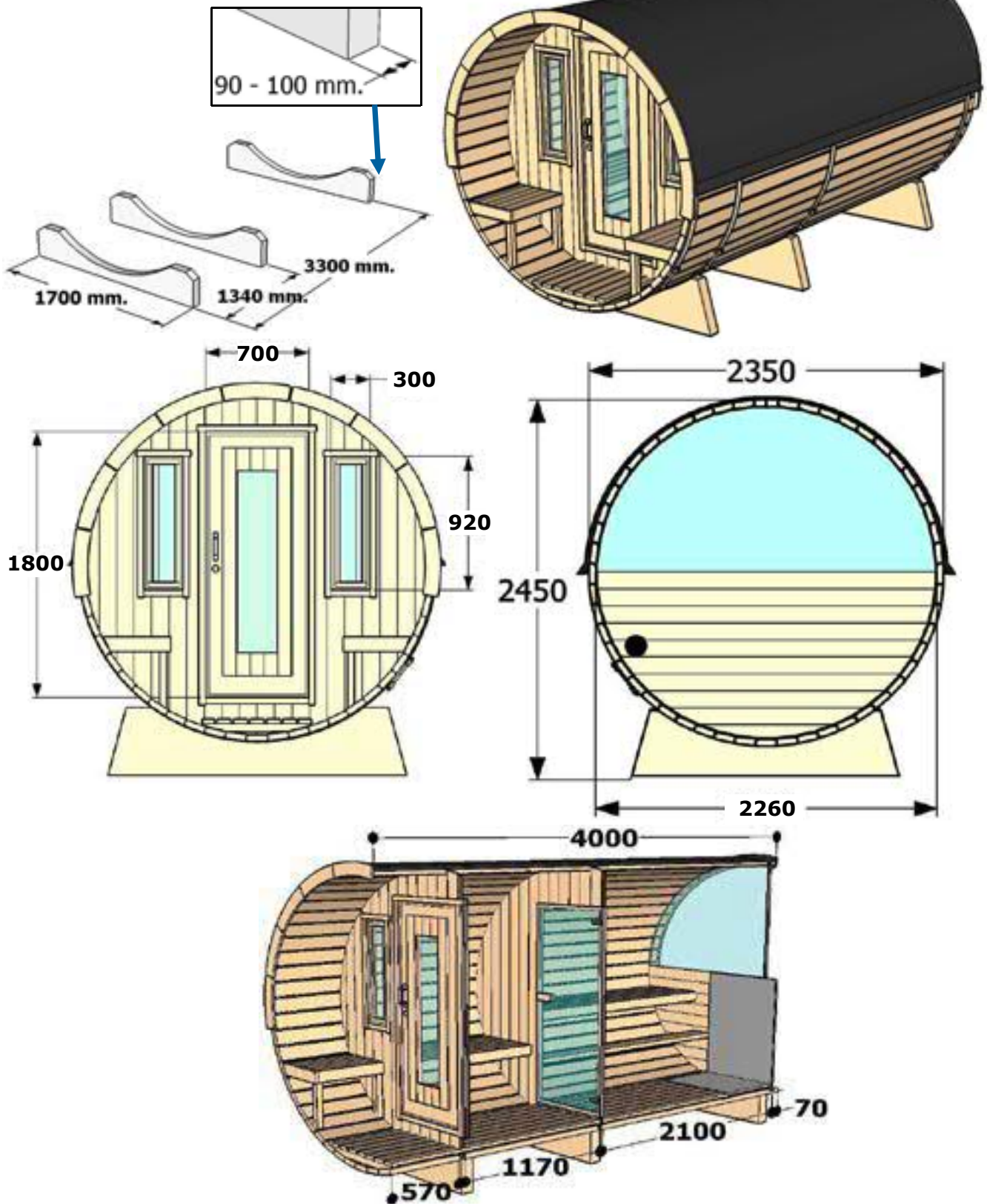
Aufbau Saunafass 400 de luxe



Aufbau

Saunafass 400 de luxe Halbrundglas

Optional

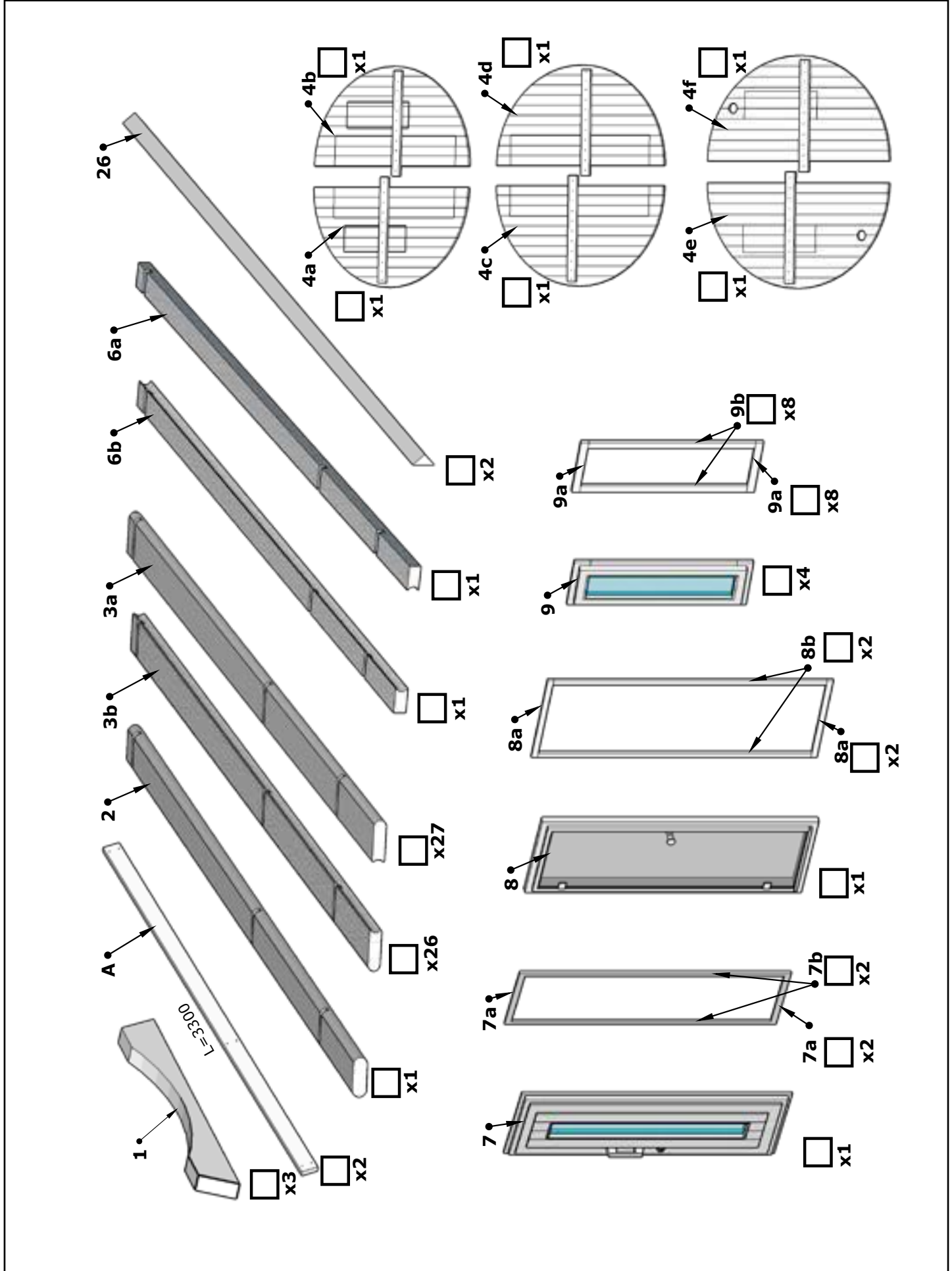


(LxBxH) 400 x 135 x 120 cm.

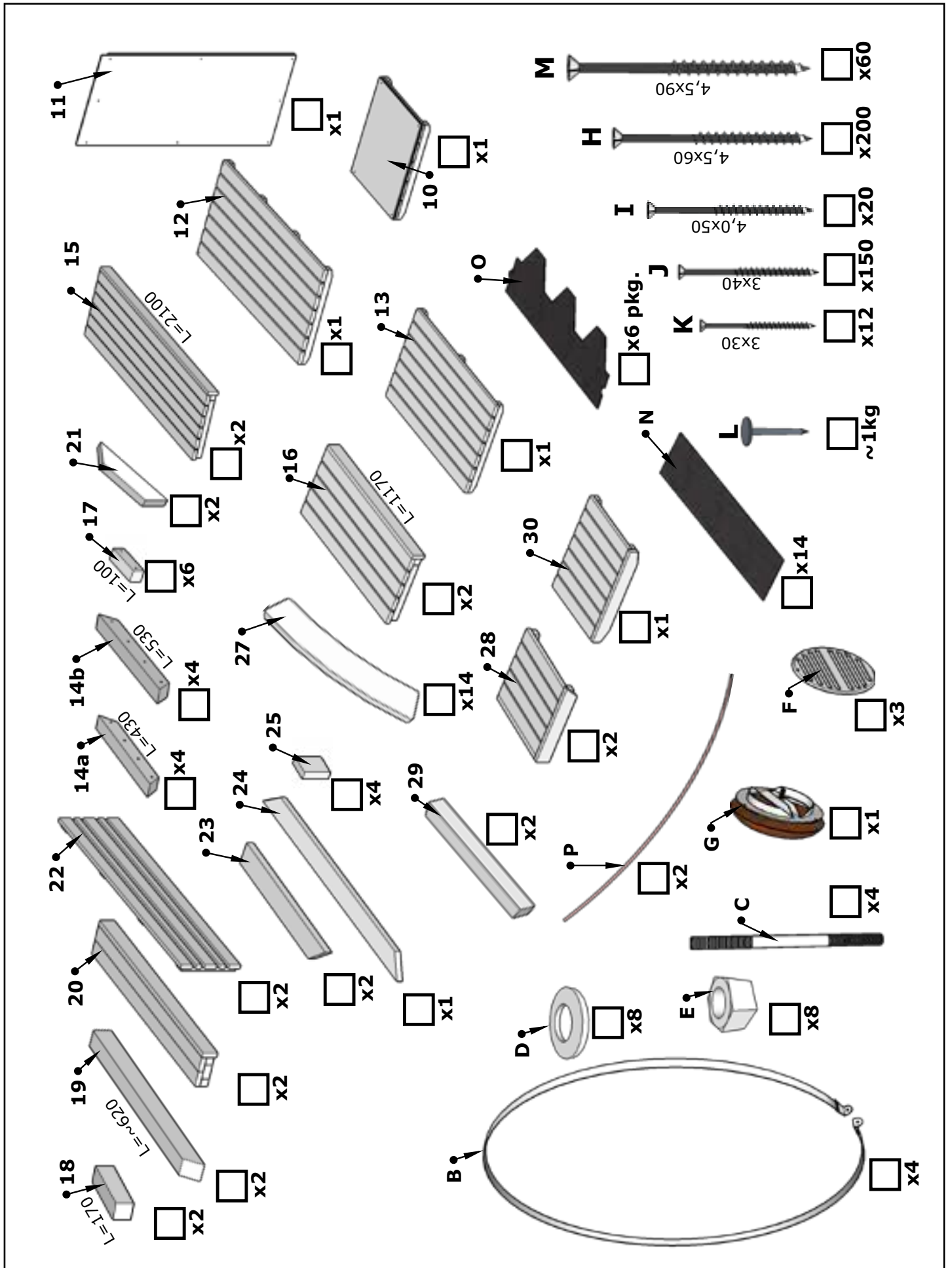


1120 kg.

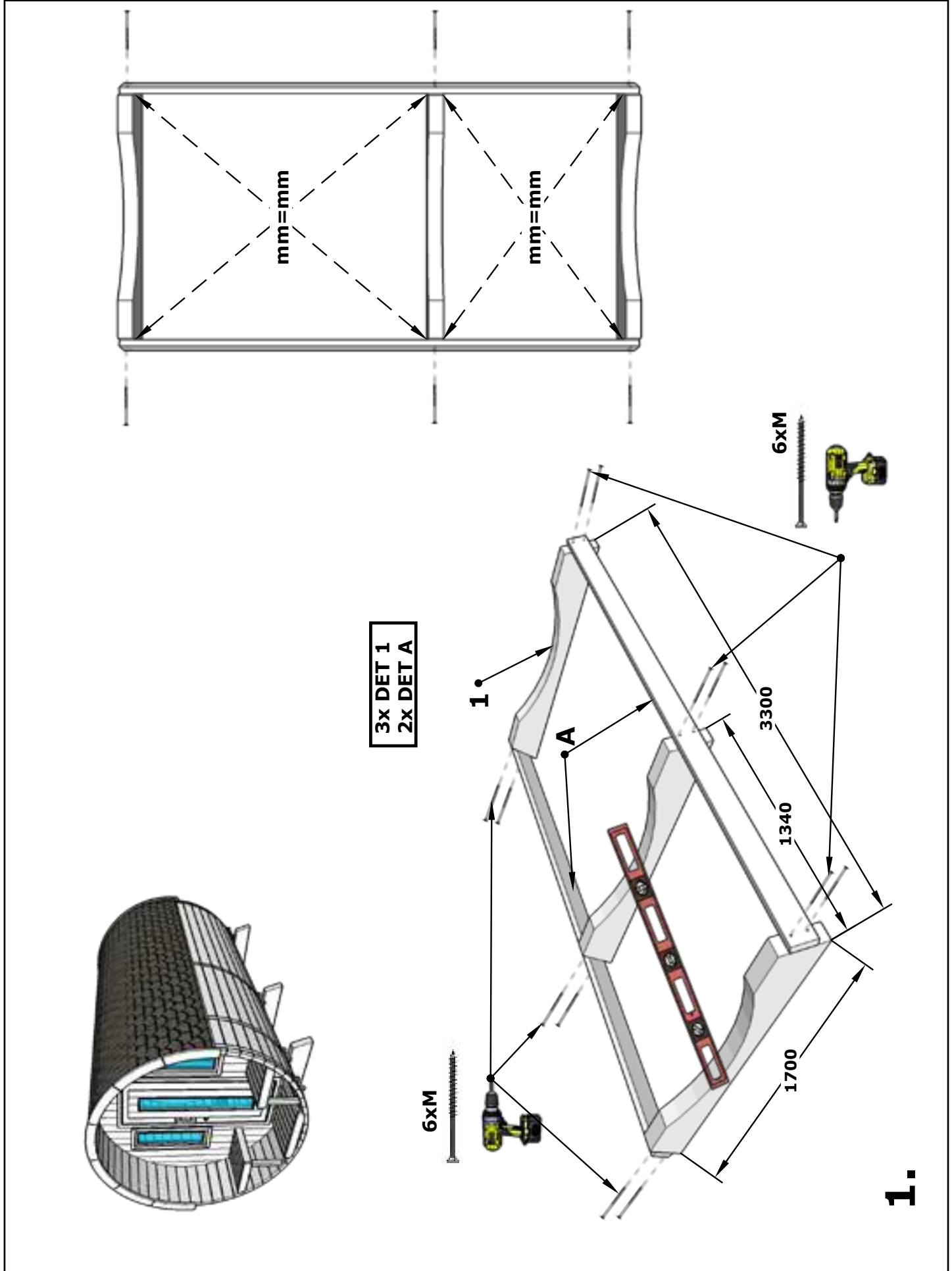
Aufbau Saunafass 400 de luxe



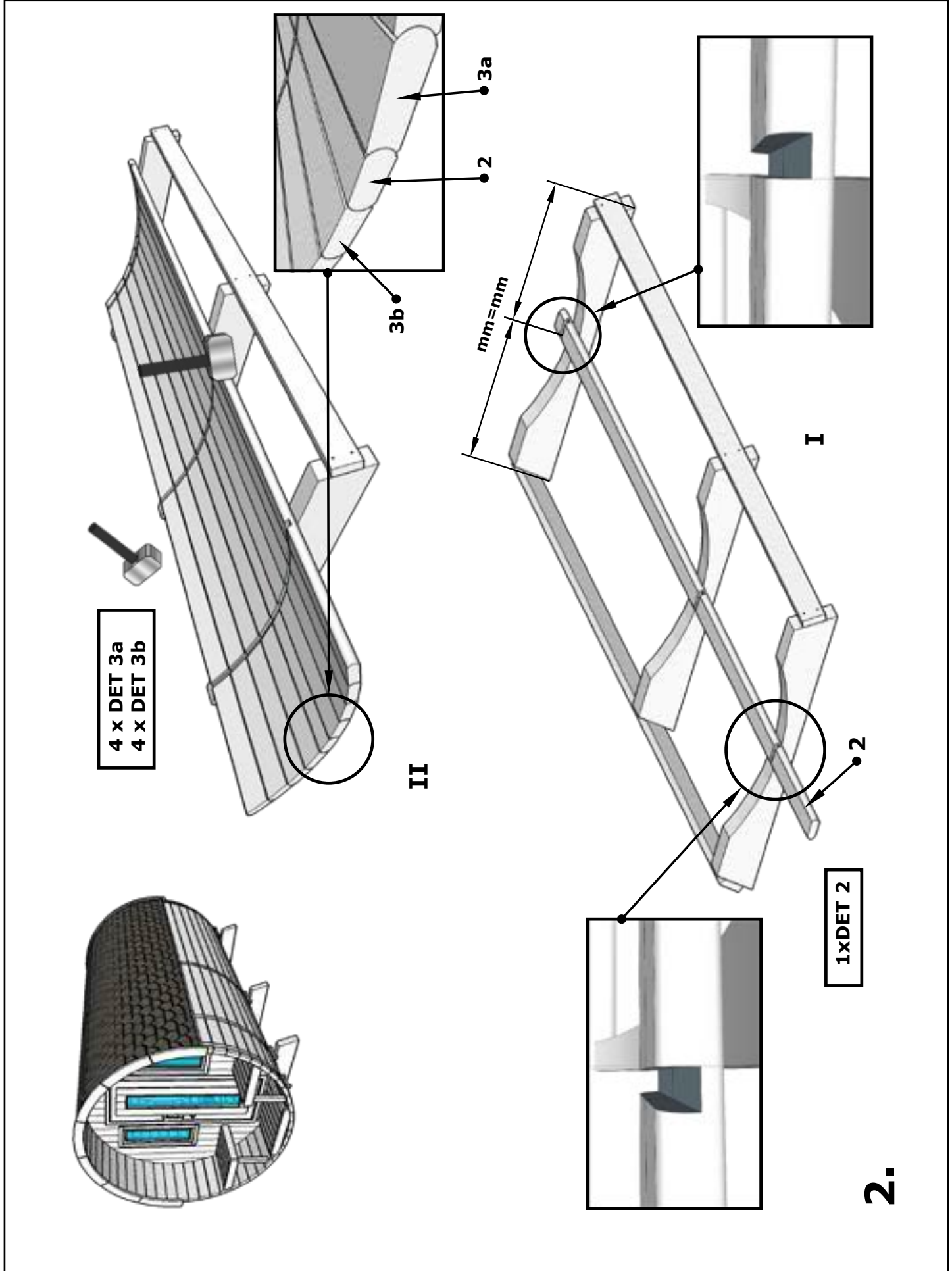
Aufbau Saunafass 400 de luxe



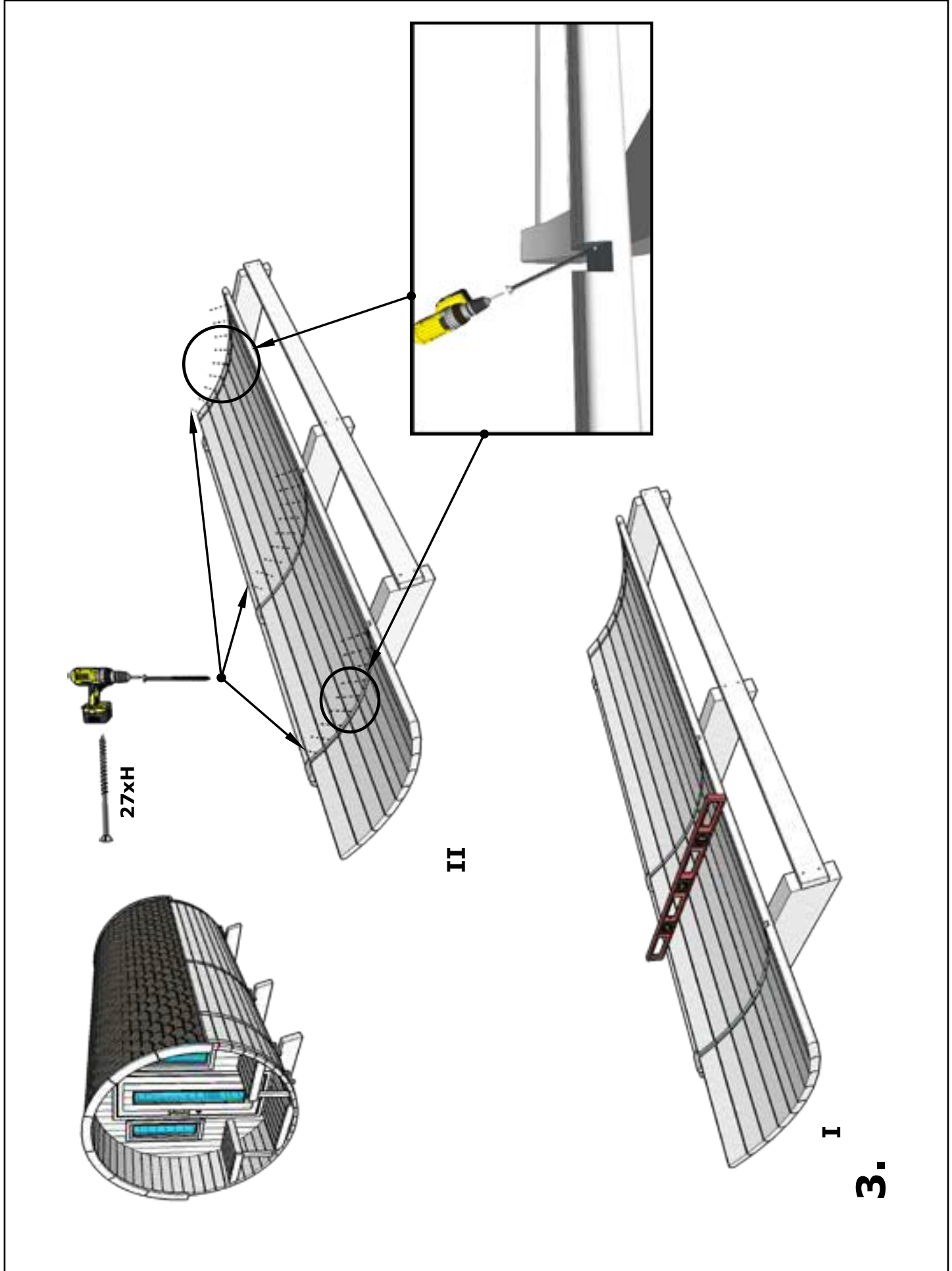
Aufbau Saunafass 400 de luxe



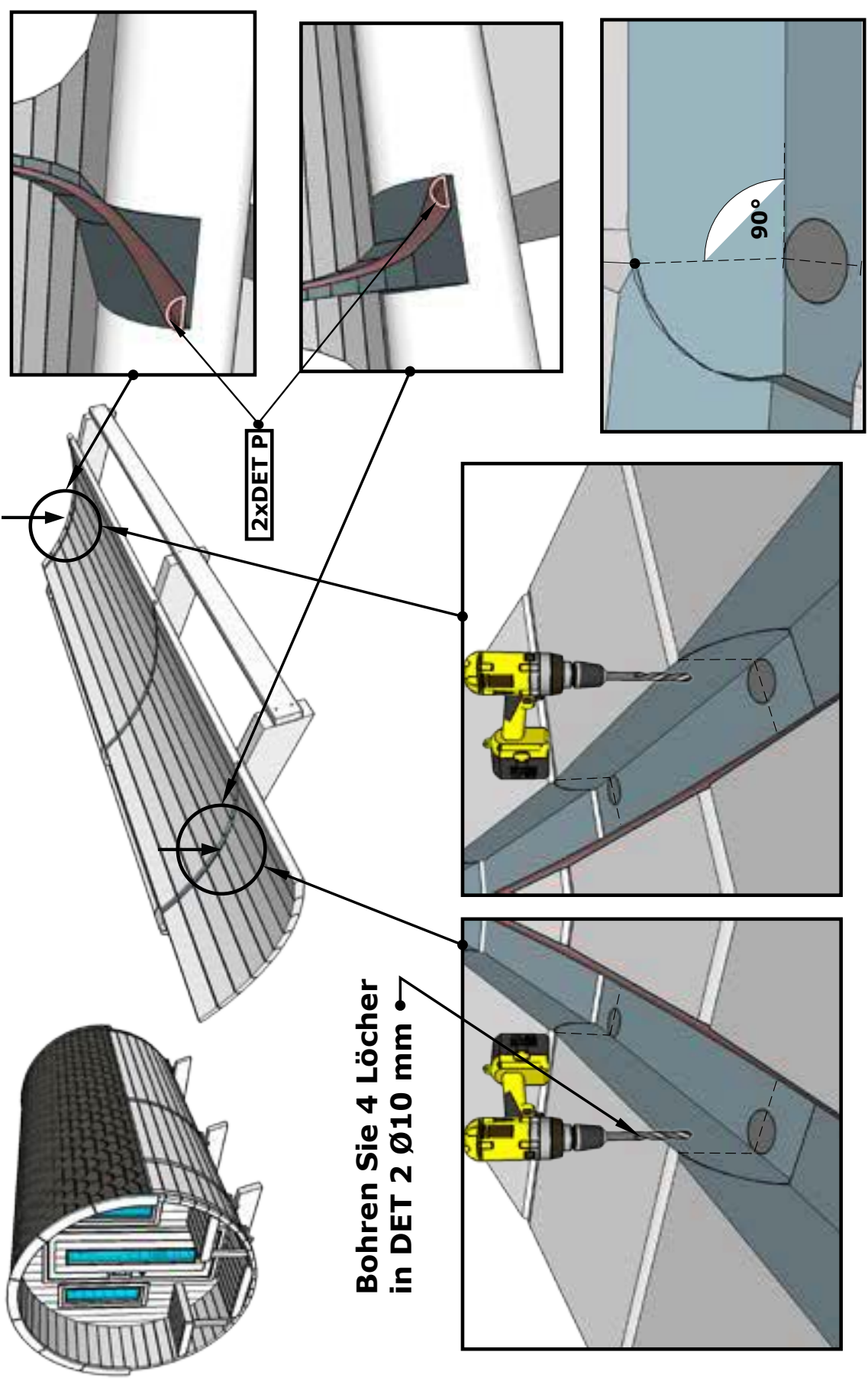
Aufbau Saunafass 400 de luxe



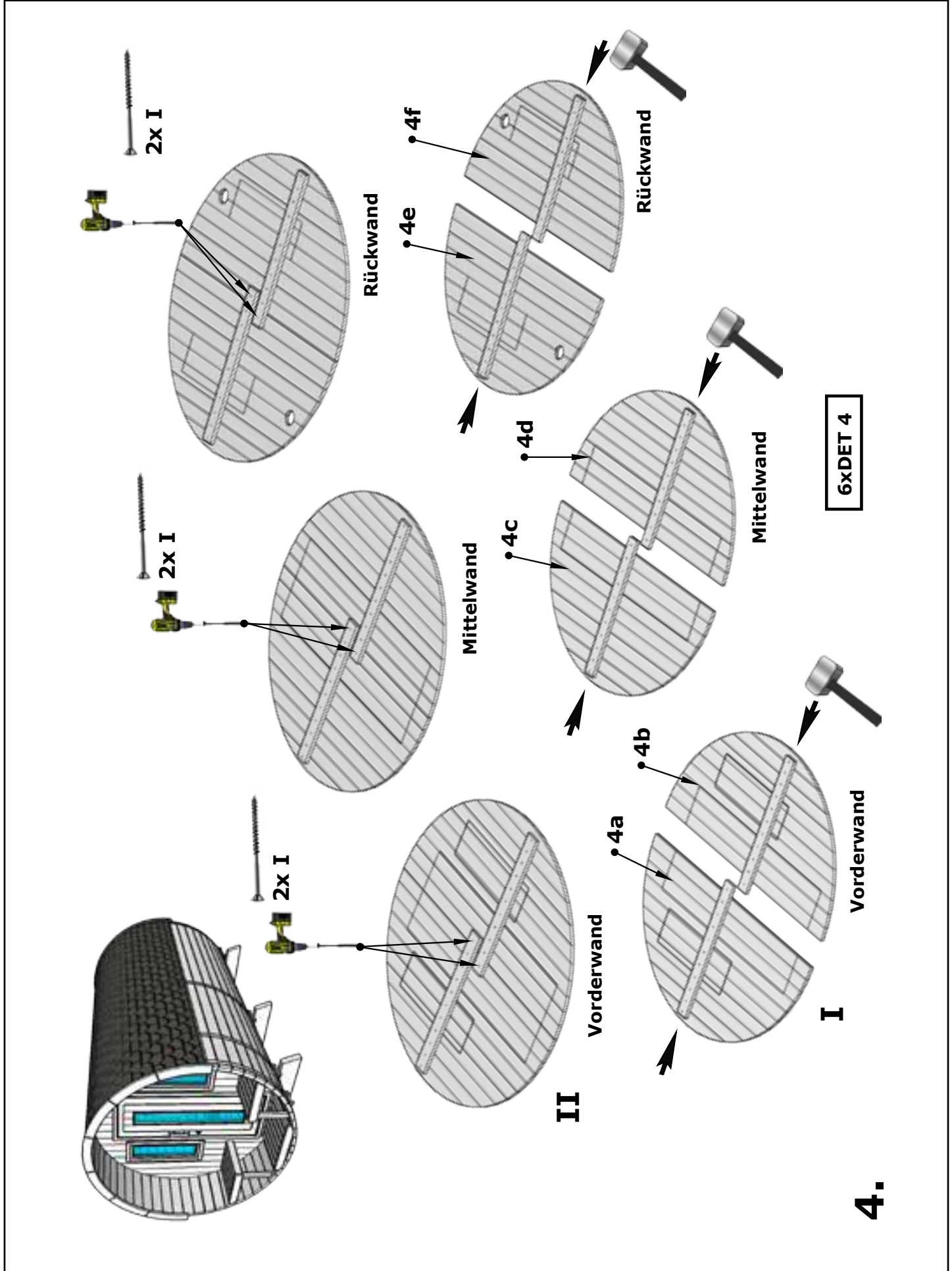
Aufbau Saunafass 400 de luxe



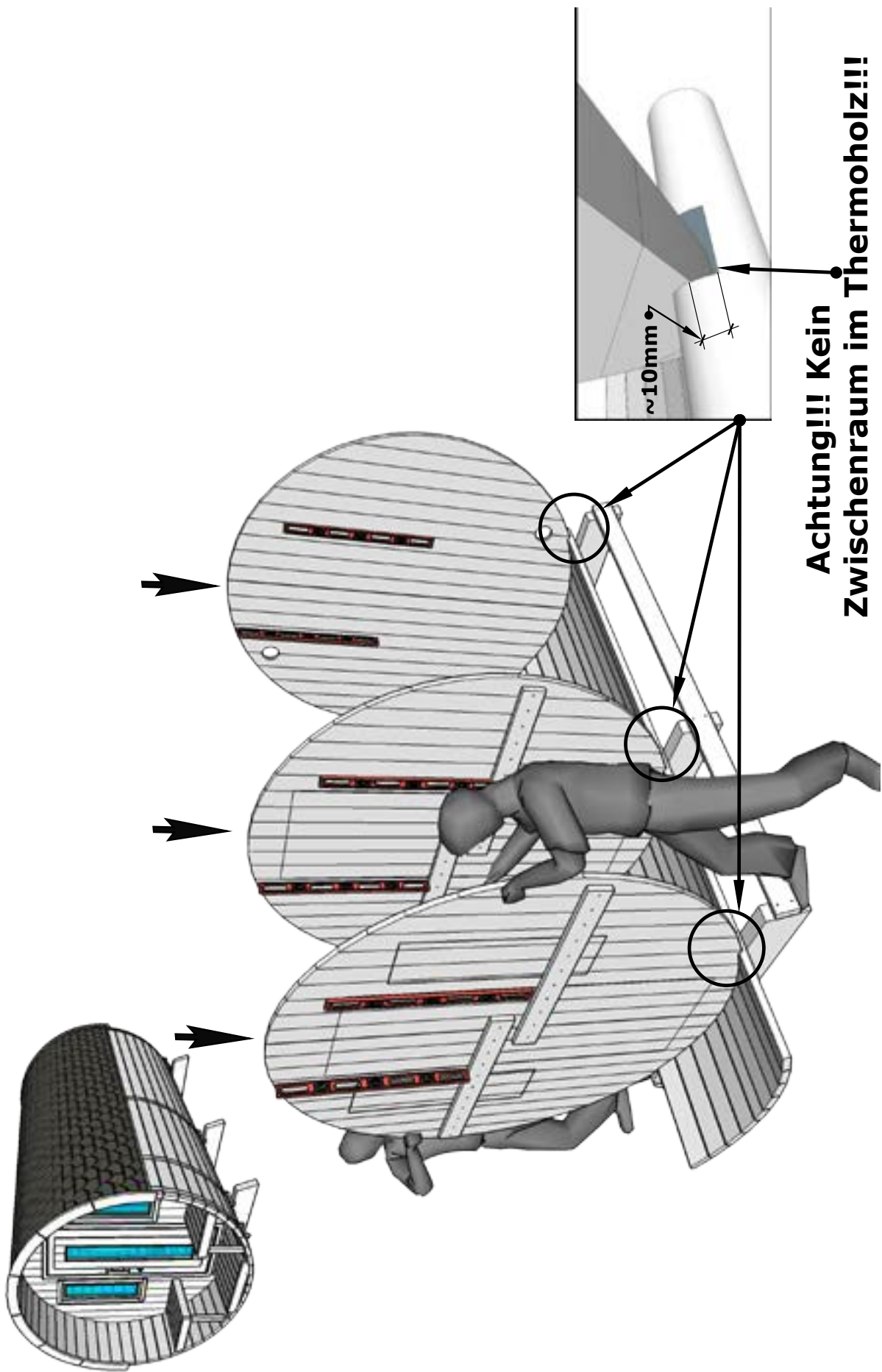
Aufbau Saunafass 400 de luxe



Aufbau Saunafass 400 de luxe

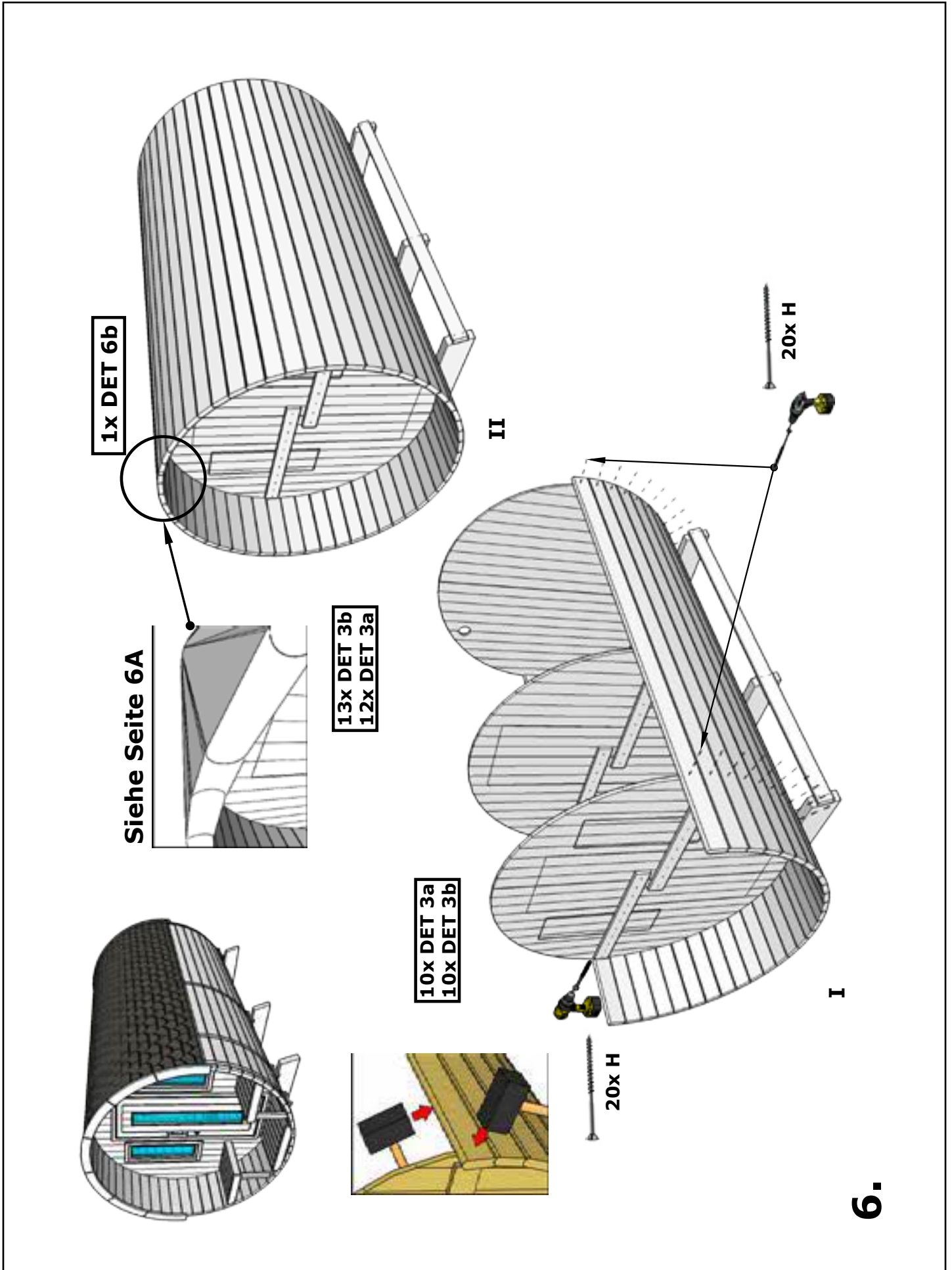


Aufbau Saunafass 400 de luxe

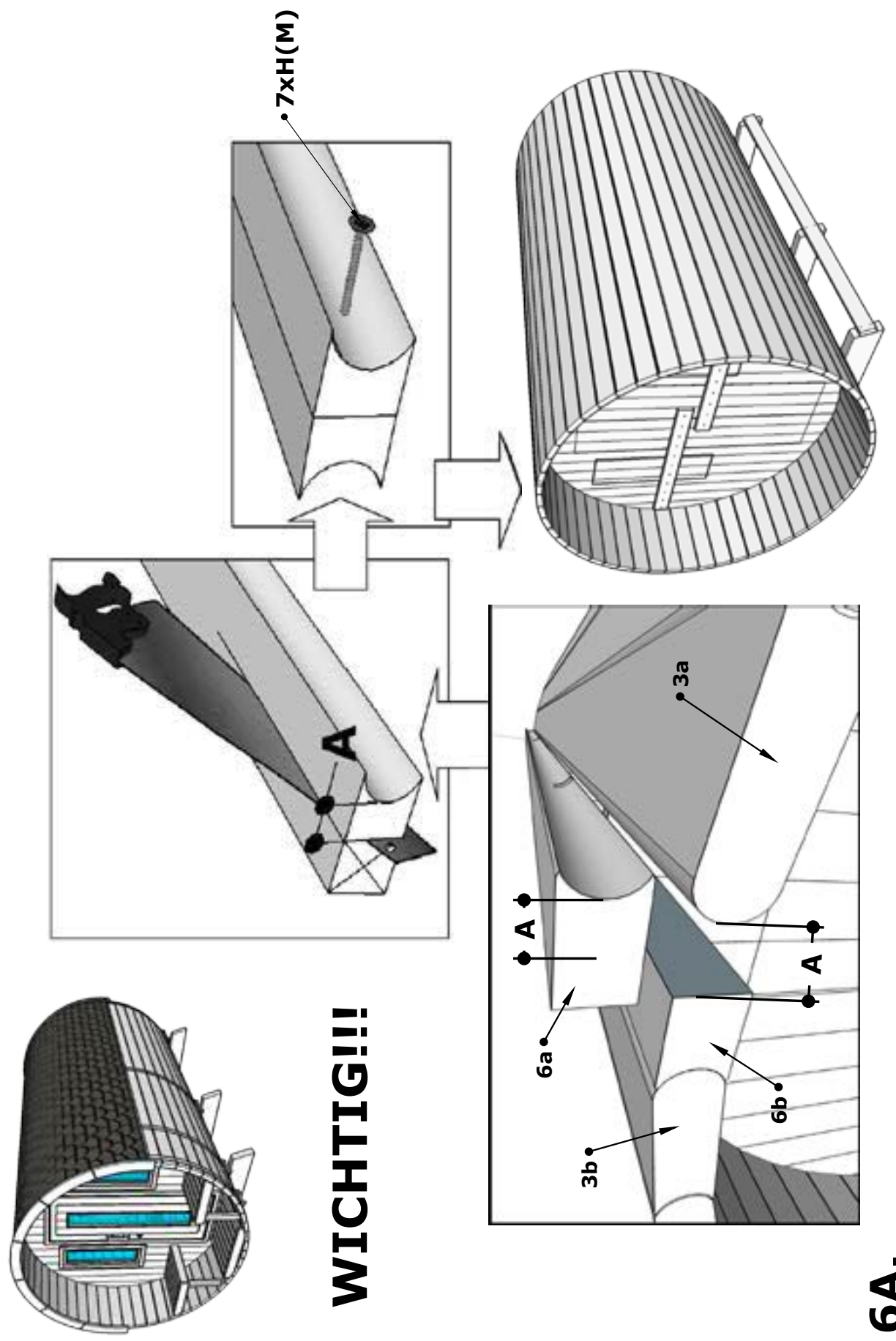


5.

Aufbau Saunafass 400 de luxe



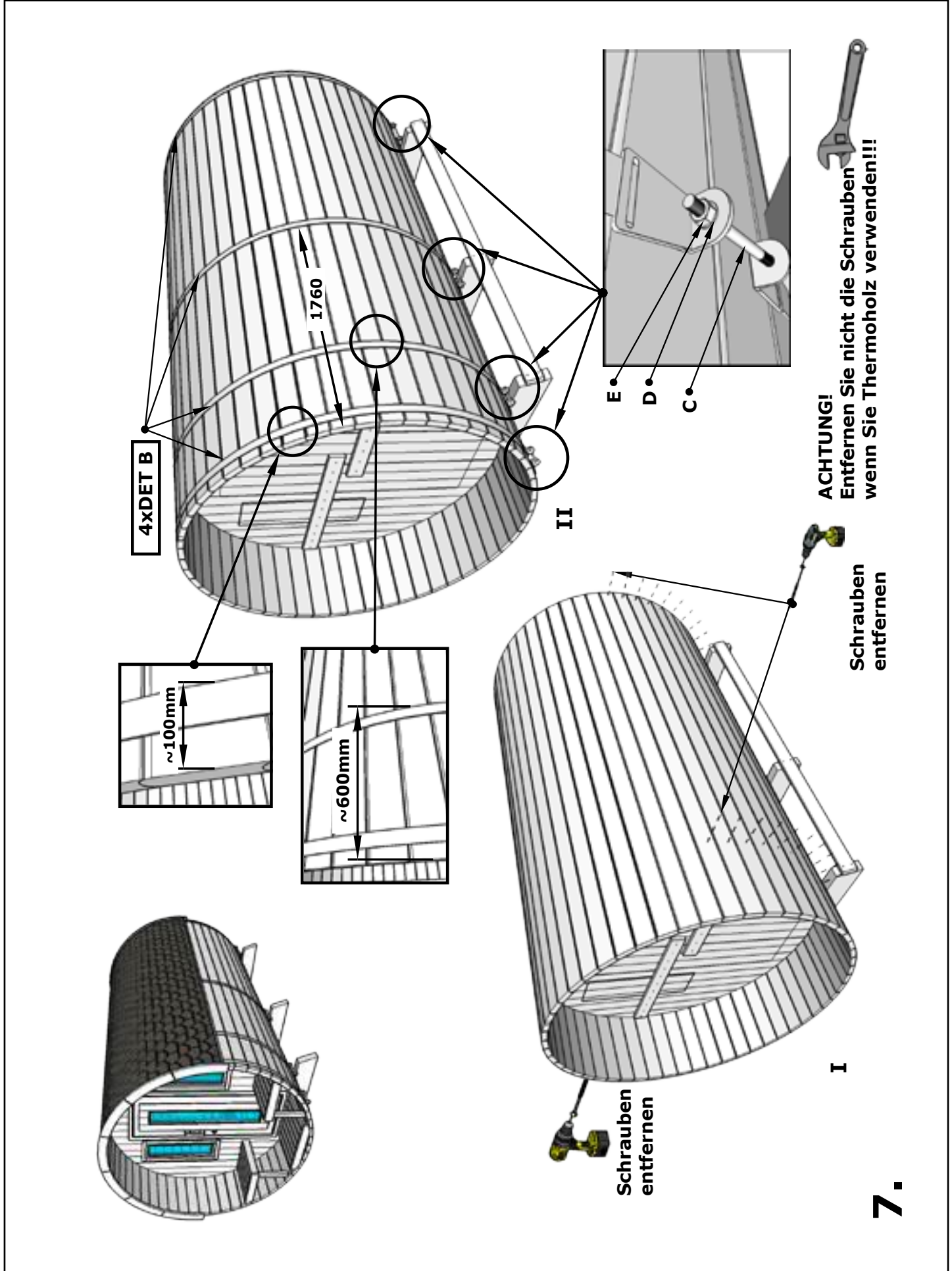
Aufbau Saunafass 400 de luxe



WICHTIG!!!

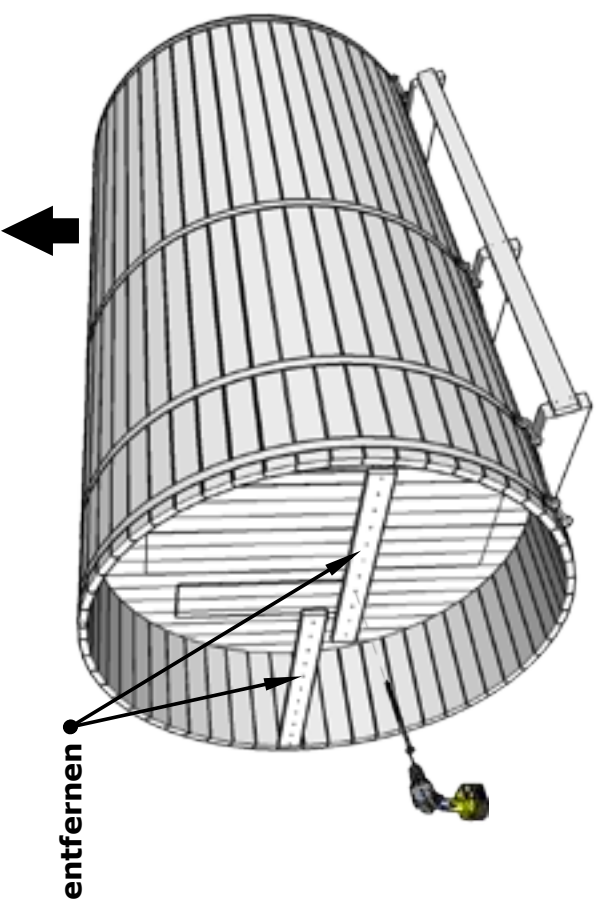
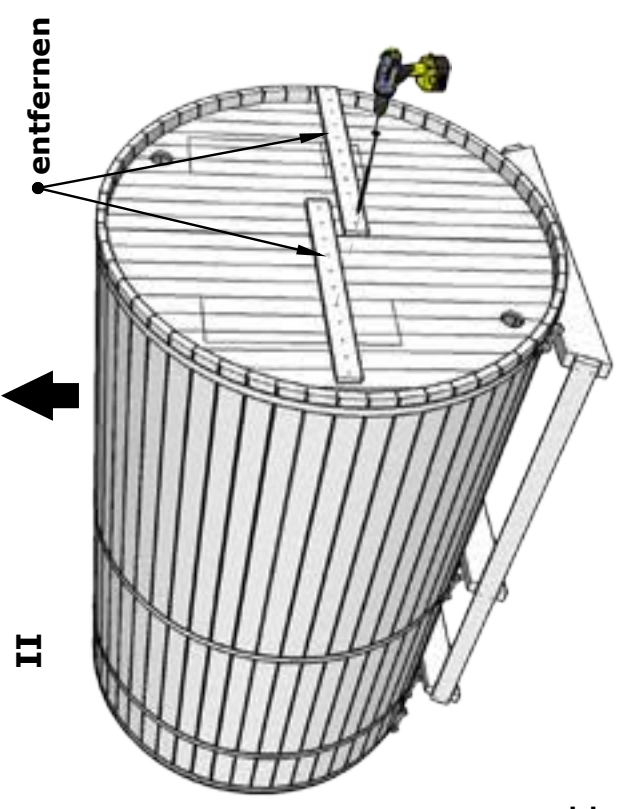
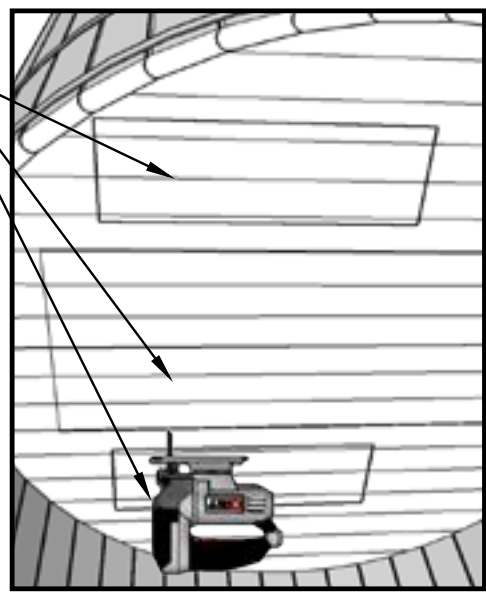
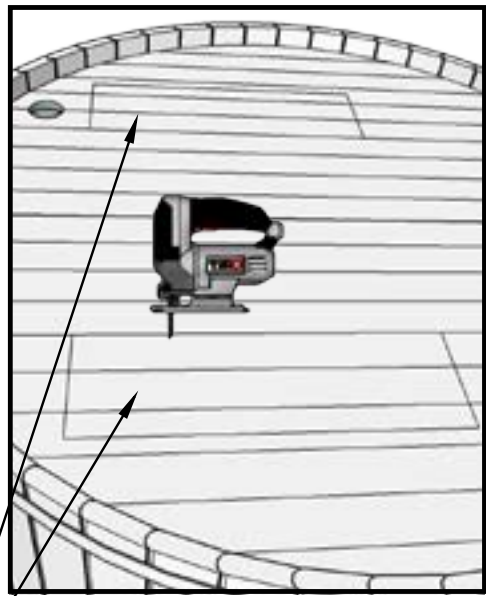
6A.

Aufbau Saunafass 400 de luxe

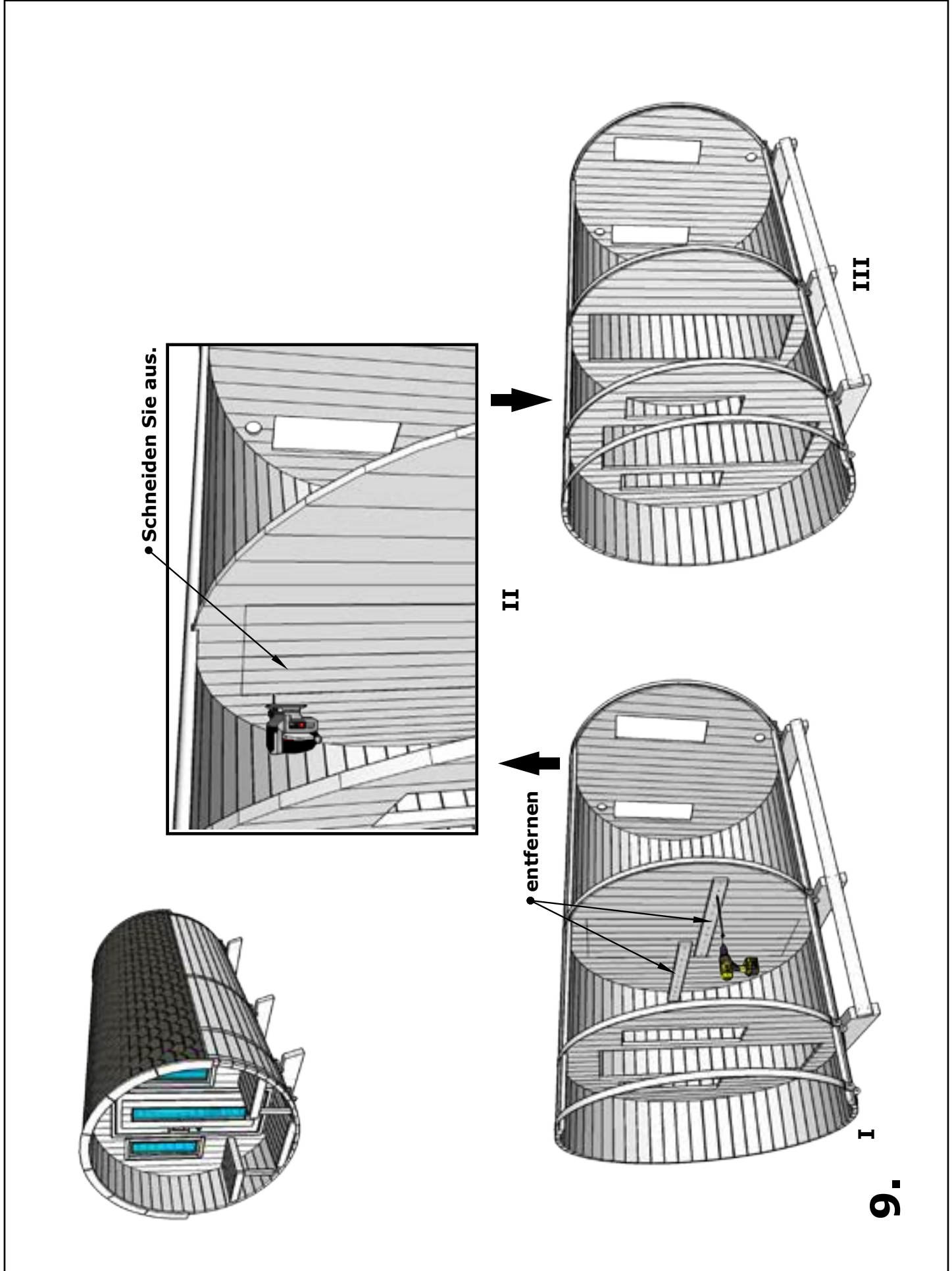


Aufbau Saunafass 400 de luxe

• Schneiden Sie aus.



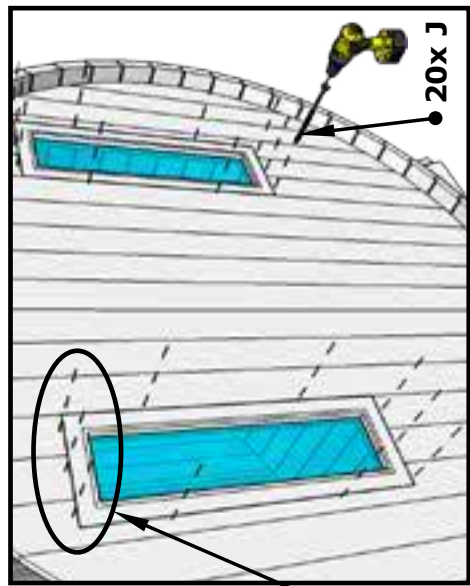
Aufbau Saunafass 400 de luxe



Aufbau Saunafass 400 de luxe

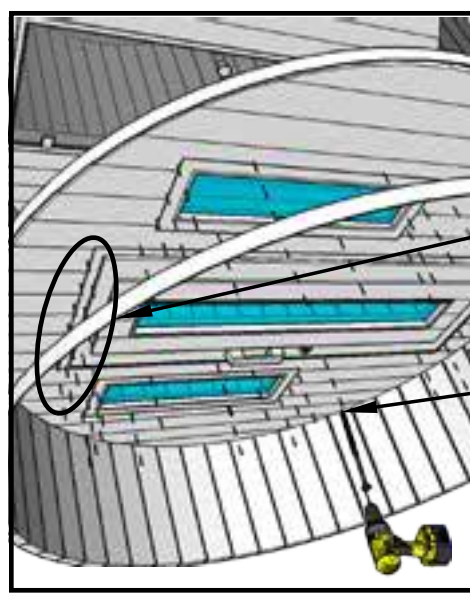


20x J



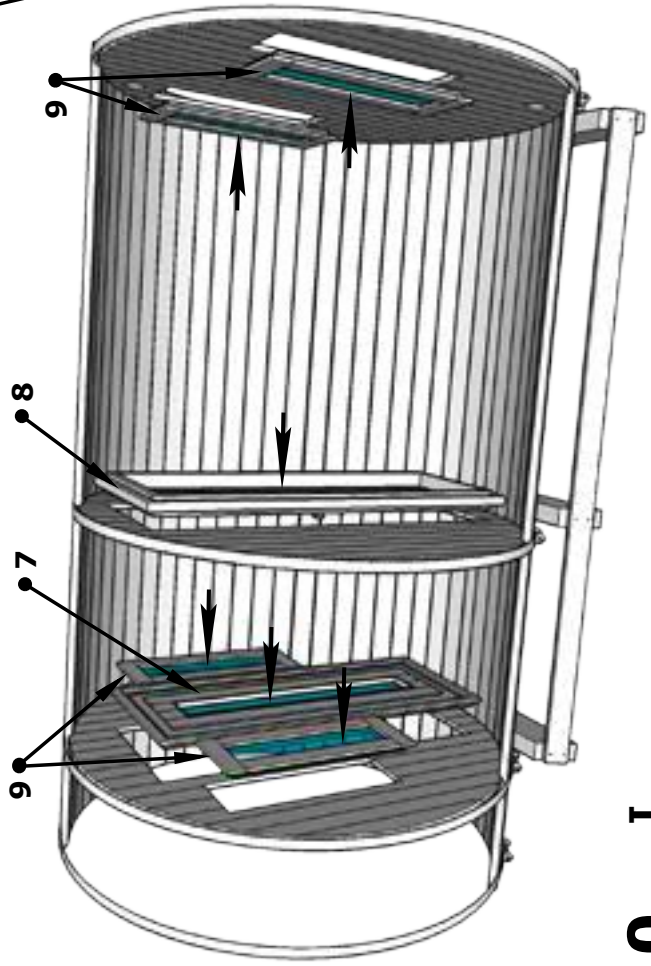
ACHTUNG! Bringen Sie die Schrauben waagrecht in jedes Brett an!!!

II



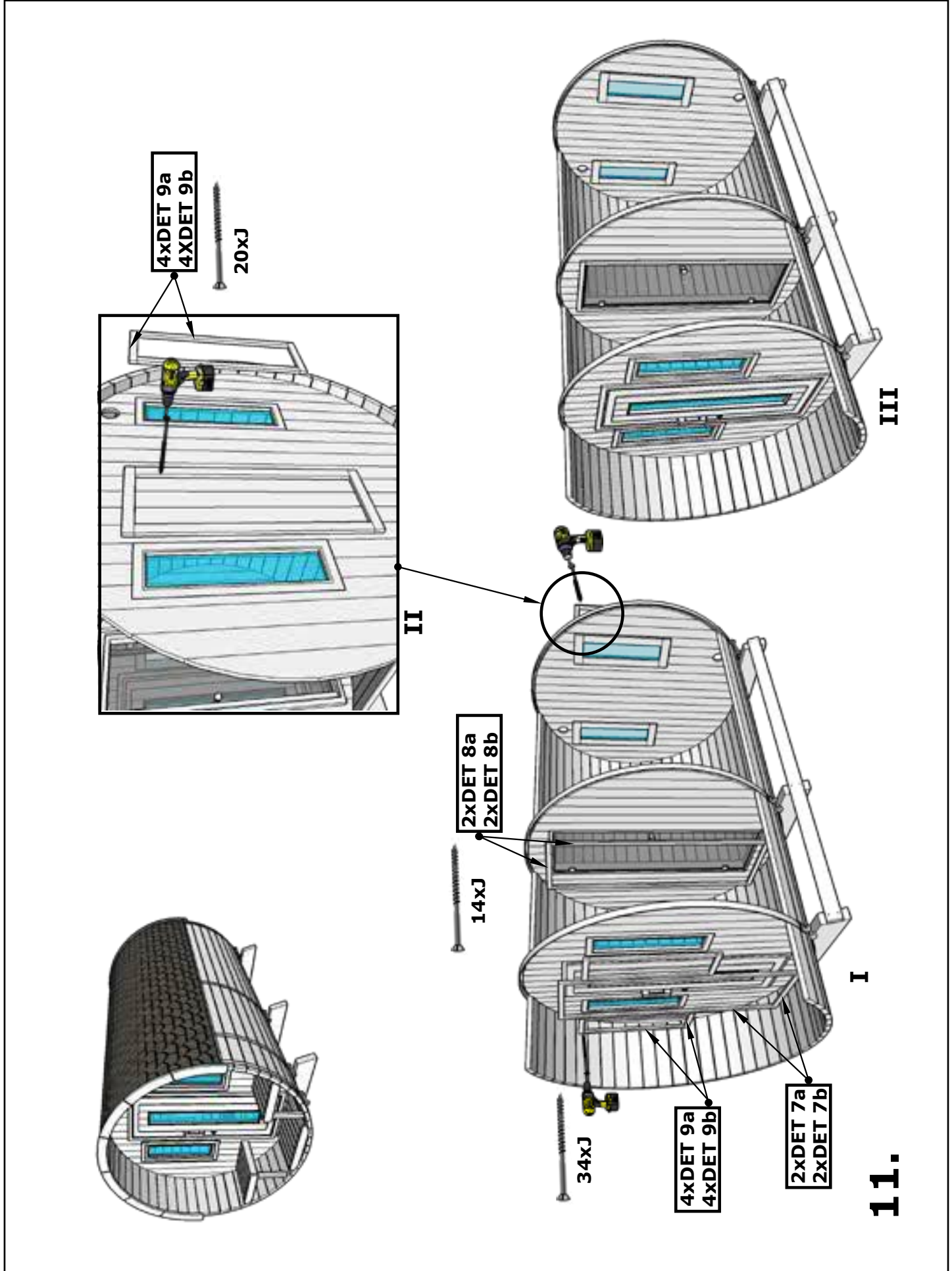
40x J

4xDET 9
1xDET 7
1xDET 8



10. I

Aufbau Saunafass 400 de luxe



11.