

AUFBAUANLEITUNG

Saunafass 330

Kontroll-Nummer:

planeo 

Geehrter Kunde,
mit diesem Gartenhaus haben Sie sich für ein Qualitätsprodukt entschieden, und damit eine gute Wahl getroffen. Diese Montageanleitung soll Sie beim Aufbau des Bausatzes unterstützen und bei dem einen oder anderen „kniffligen“ Detail mit gutem Rat und Tipps weiterhelfen.

Jedem Bausatz liegen individuelle Ansichtszeichnungen/Technische Daten bei, aus denen Sie die jeweiligen Maße und Positionen der Türen, Fenster, sowie die Einbauhöhen der Fenster entnehmen können.

Da auch wir Praktiker sind, werden wir Ihnen lange Texte ersparen, und uns auf das Notwendigste konzentrieren.

Sie werden im Lieferpaket ausreichend Schraub- und Befestigungsmaterial finden, dessen Auswahl sich nach dem jeweiligen Bedarf selbst erklärt. Folgendes Werkzeug wird benötigt:

- Wasserwaage
- Hammer
- Gummihammer
- Schlagklotz
- Zange
- Maßband
- Zollstock
- Bohrmaschine
- Akkuschrauber
- versch. Bitspitzen
- Holzbohrer
- Teppichmesser mit Hakenklinge
- Stichsäge
- evtl. Handkreissäge/Kappsäge

Bitte bewahren Sie die mitgelieferten Schriftstücke gut auf.



Fotografieren Sie alle Aufkleber am Paket. Darauf sind alle wichtigen Informationen, die eventuell später einmal benötigt werden notiert.

Bauliche Voraussetzungen:

Der Untergrund für den Standort des Hauses sollte frostsicher und tragfähig sein. Am besten bewährt hat sich eine durchgehende Betonplatte in der Grundrissgröße des Hauses.

Eine weniger aufwändige Möglichkeit das Haus zu gründen besteht in so genannten Punktfundamenten an den Ecken des Hauses. Zur zusätzlichen Unterstützung der Fußbodenbalken werden unter das Haus Gehweg- oder Waschbetonplatten gelegt. Sprechen Sie mit Ihrem Händler über die Möglichkeiten.



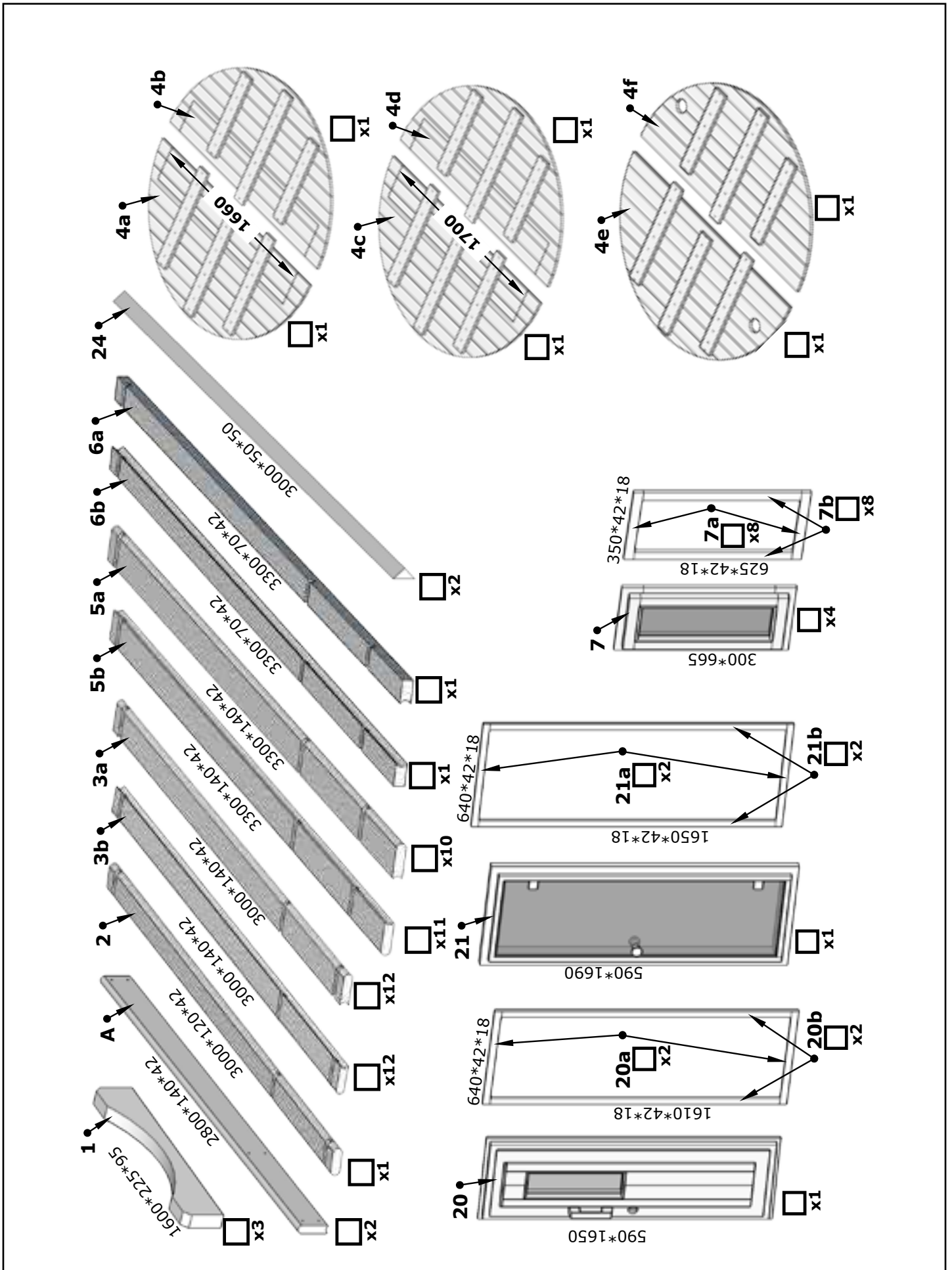
Verdichtetes Schotterbett mit Gehwegplatten als Minimaluntergrund für die Errichtung eines Hauses.

Viel Spaß beim Aufbau wünscht Ihnen Ihr Planeo-Team.

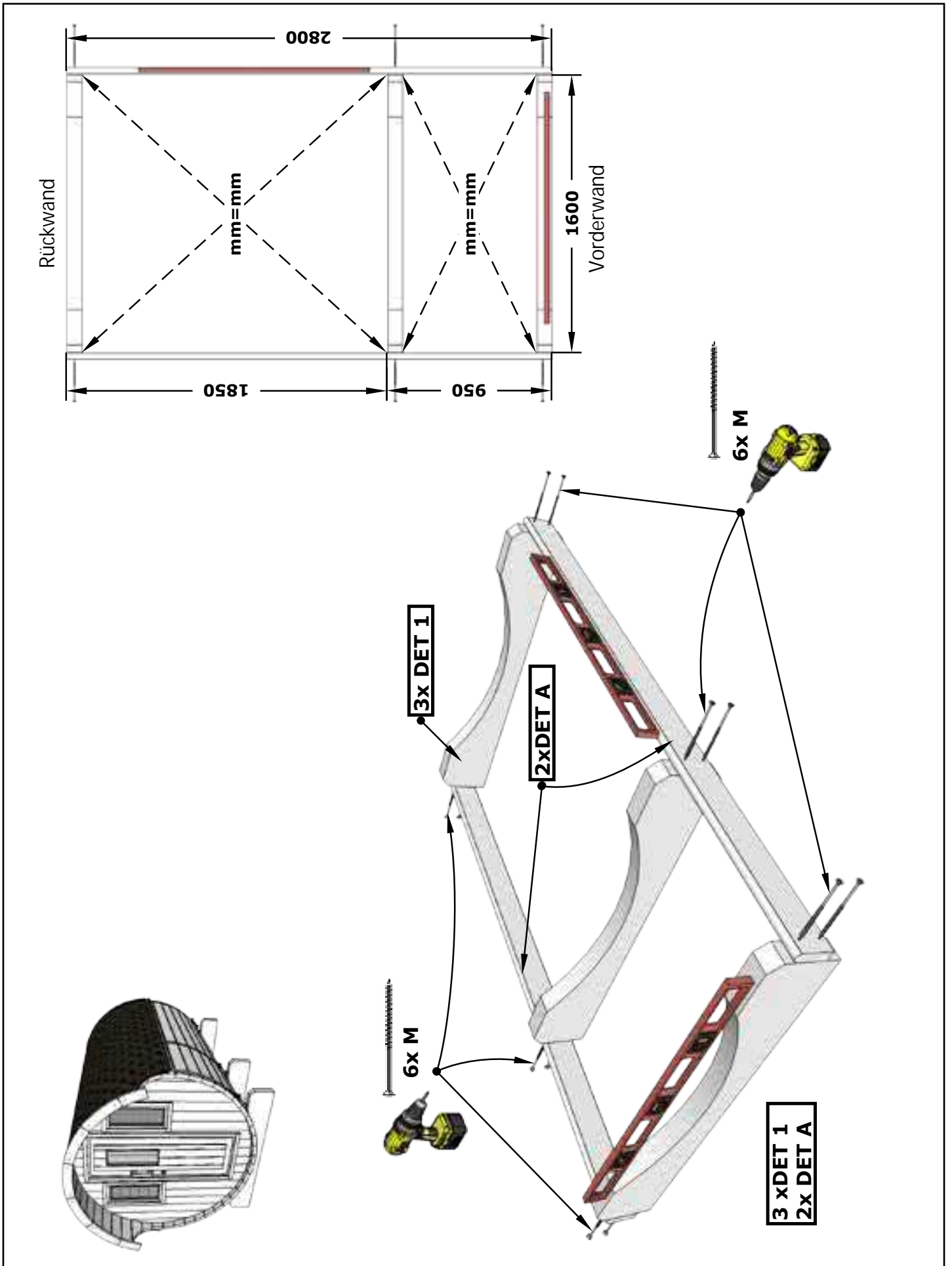
3-D Ansicht Saunafass 330



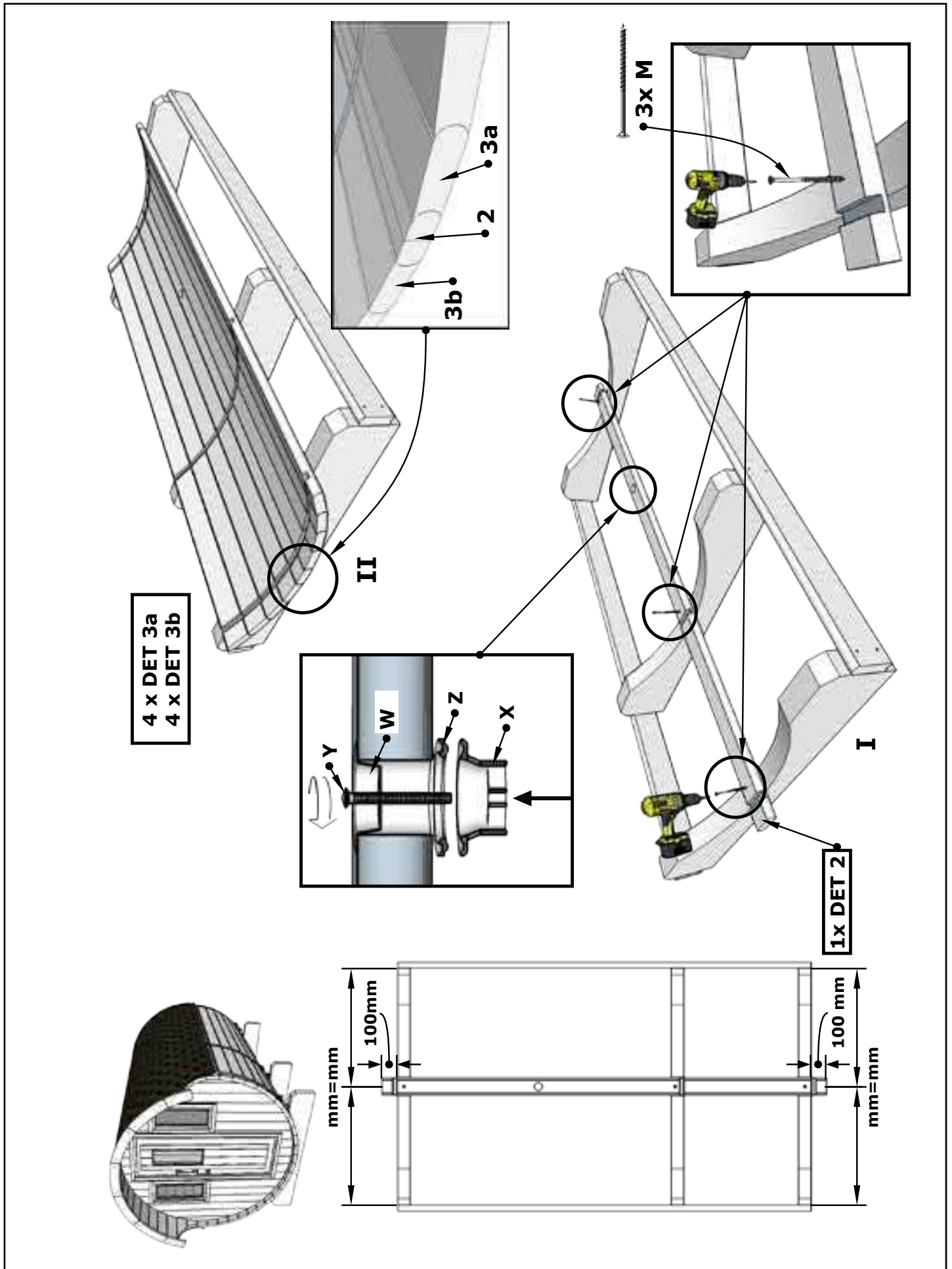
Teileliste Saunafass 330



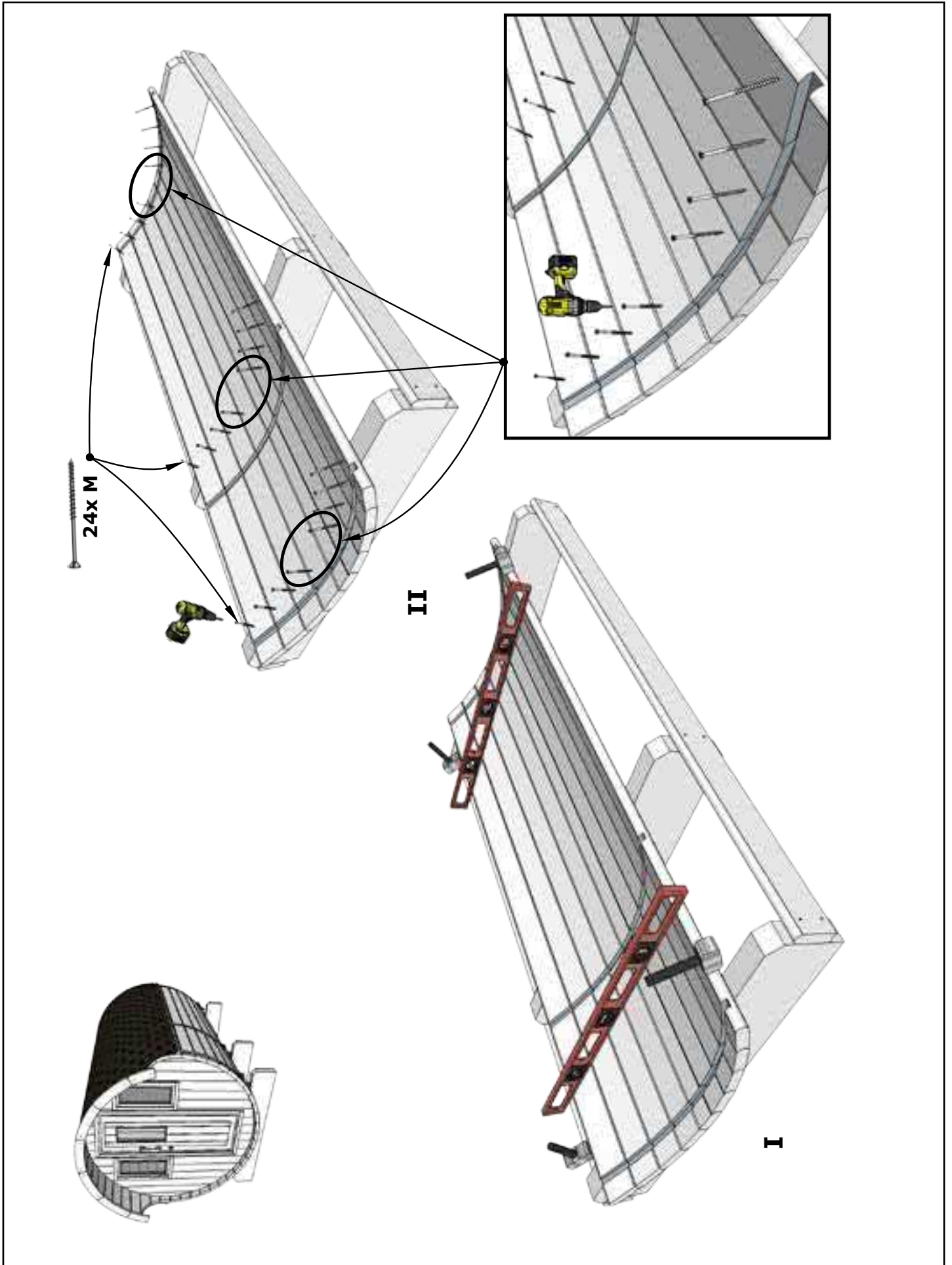
Aufbau Saunafass 330



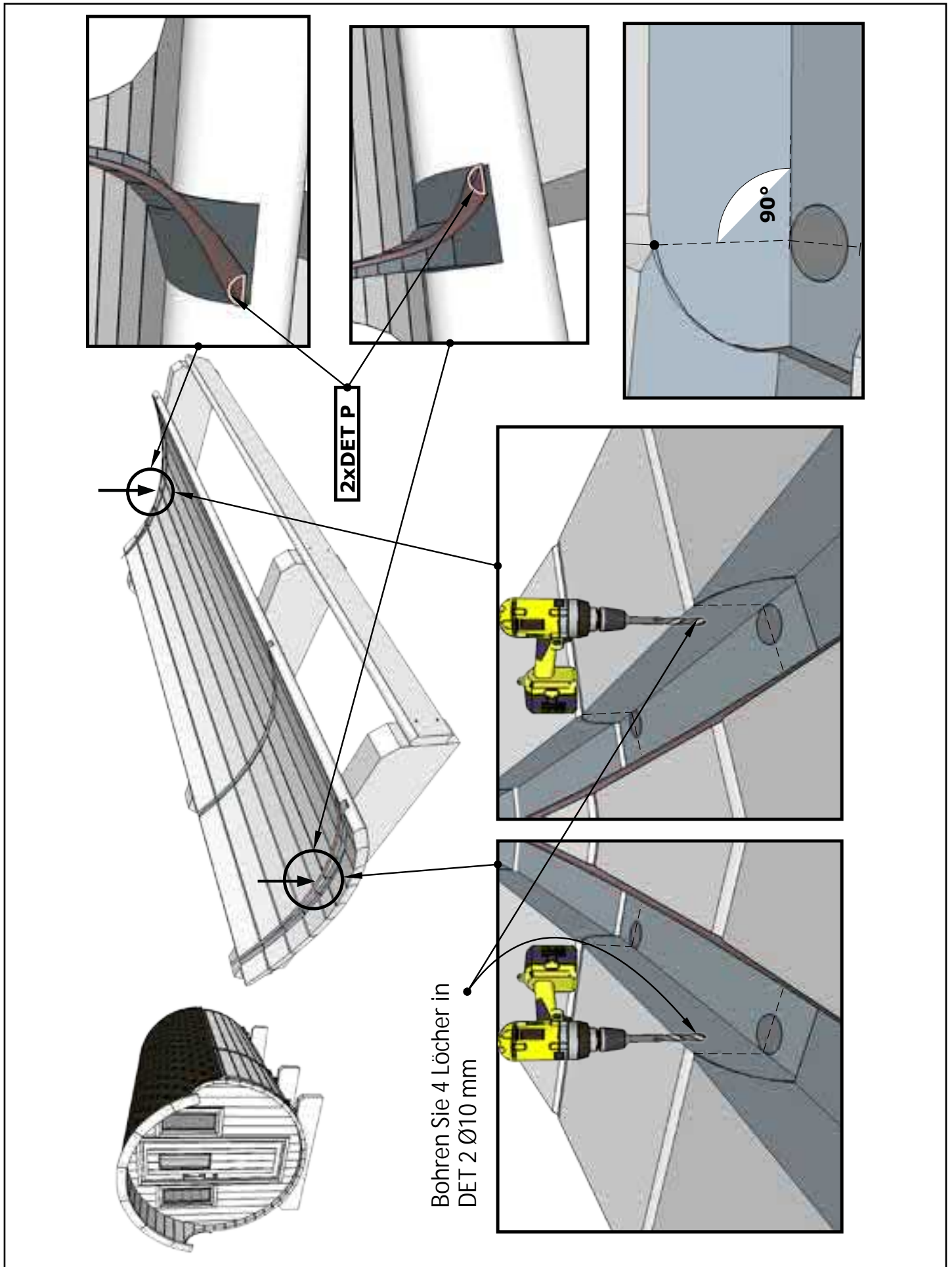
Aufbau Saunafass 330



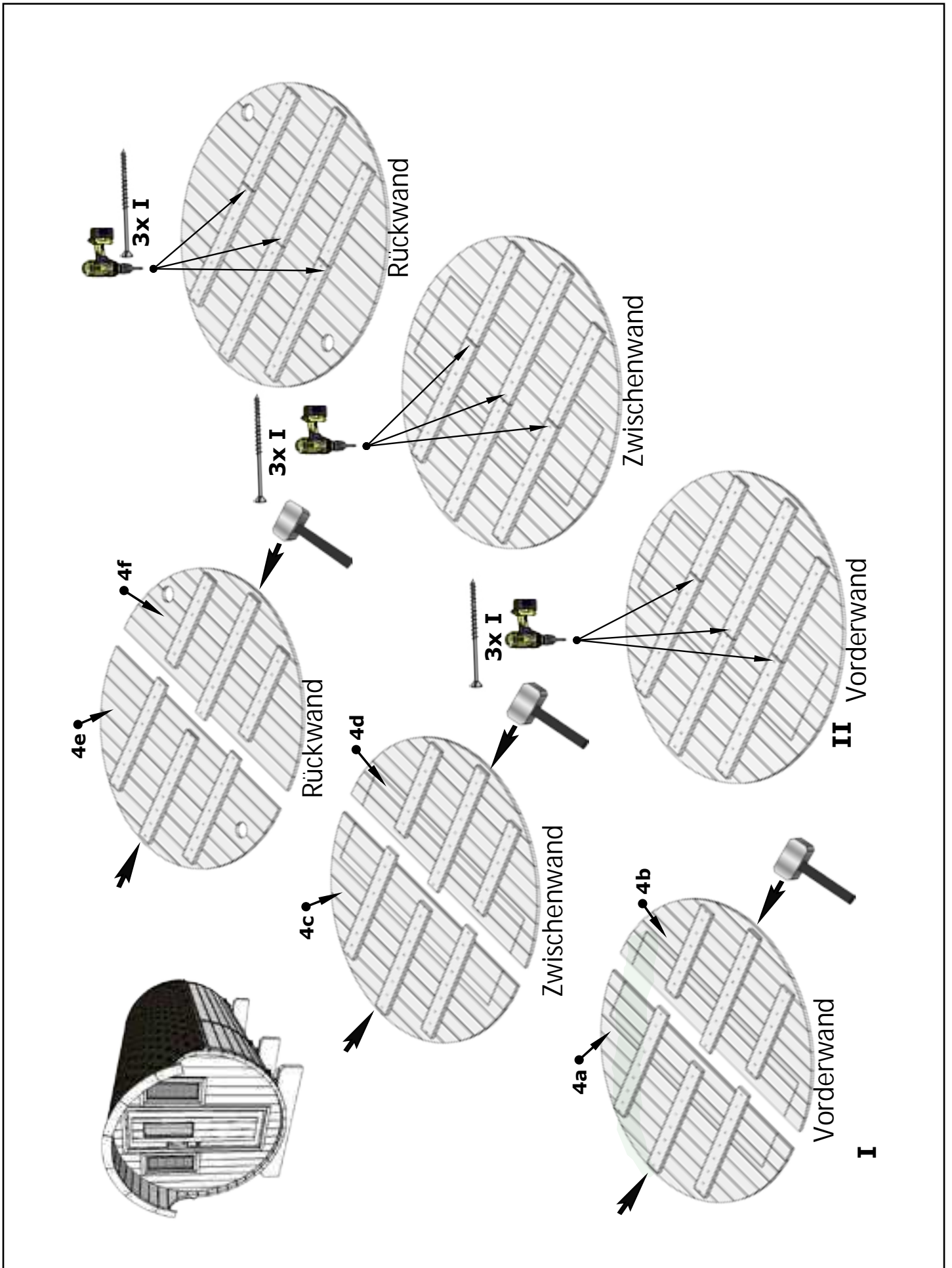
Aufbau Saunafass 330



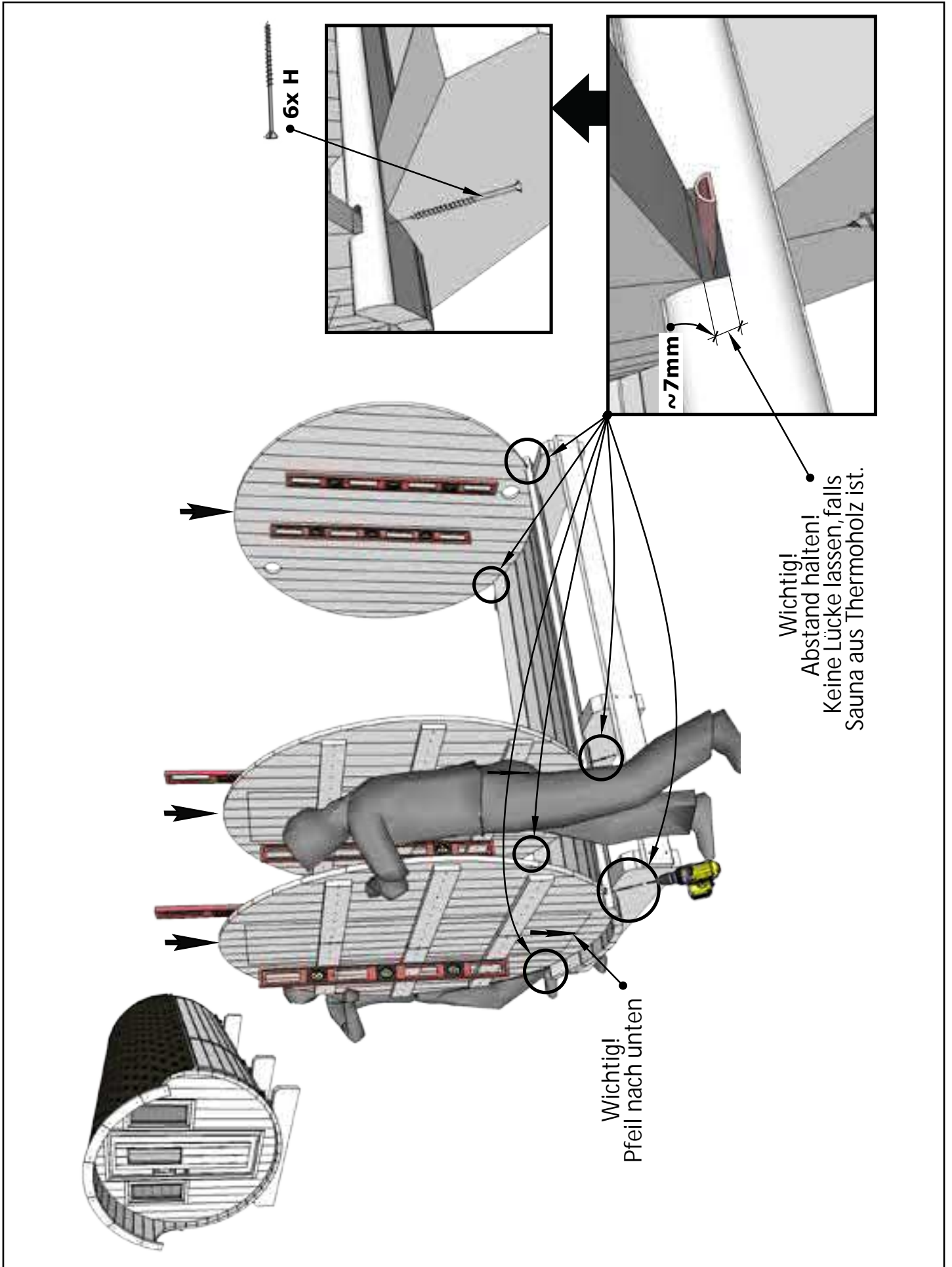
Aufbau Saunafass 330



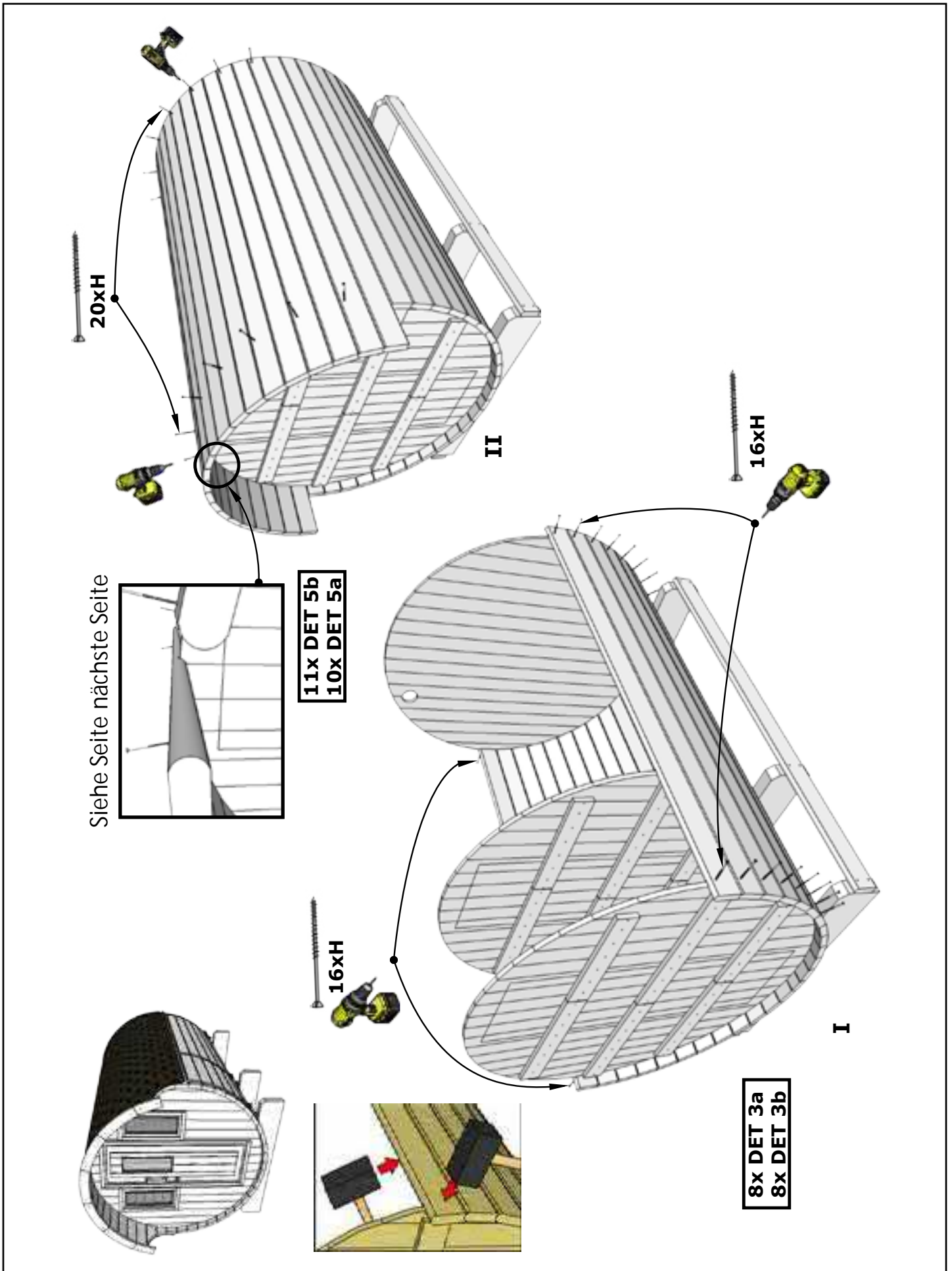
Aufbau Saunafass 330



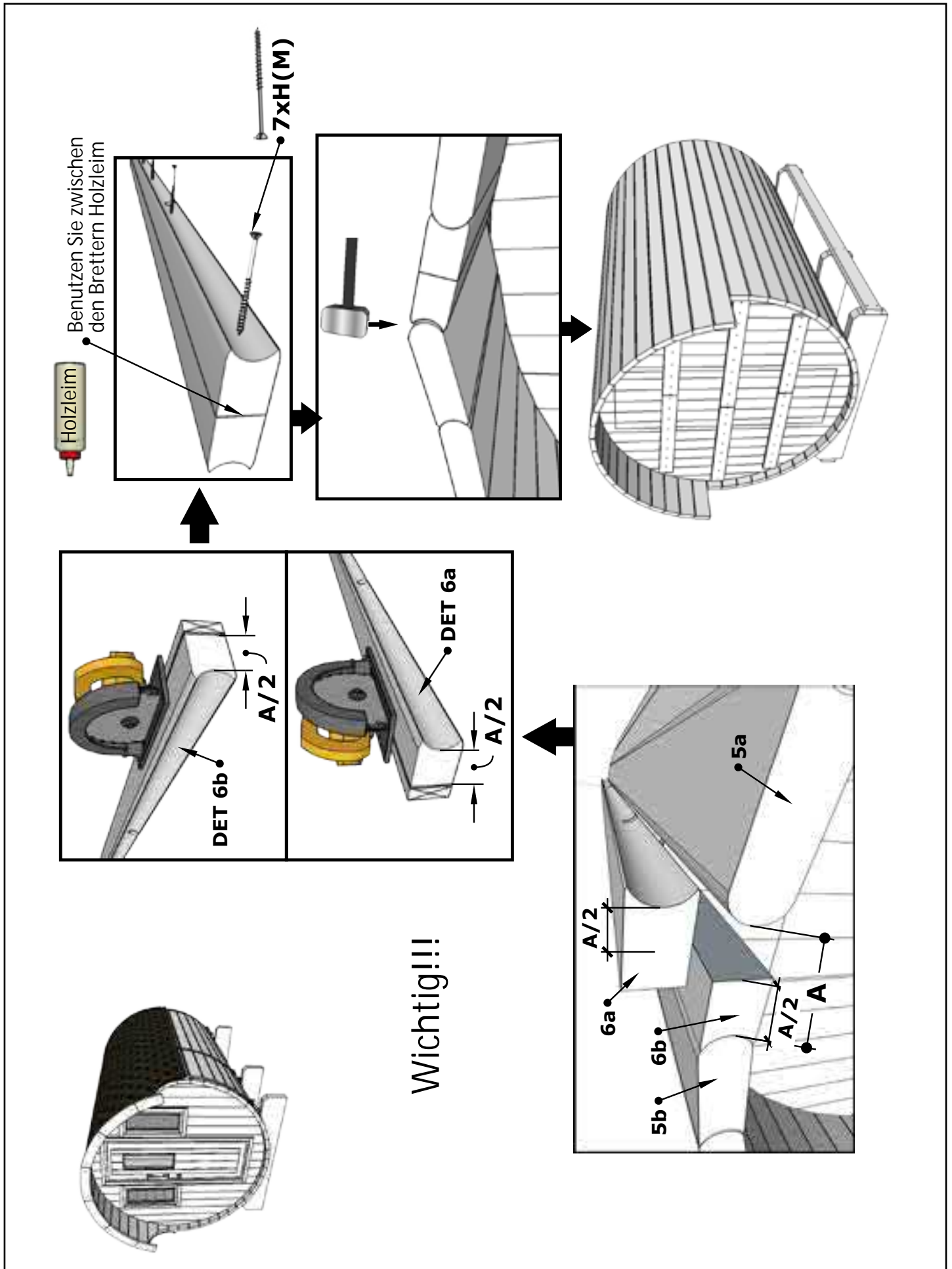
Aufbau Saunafass 330



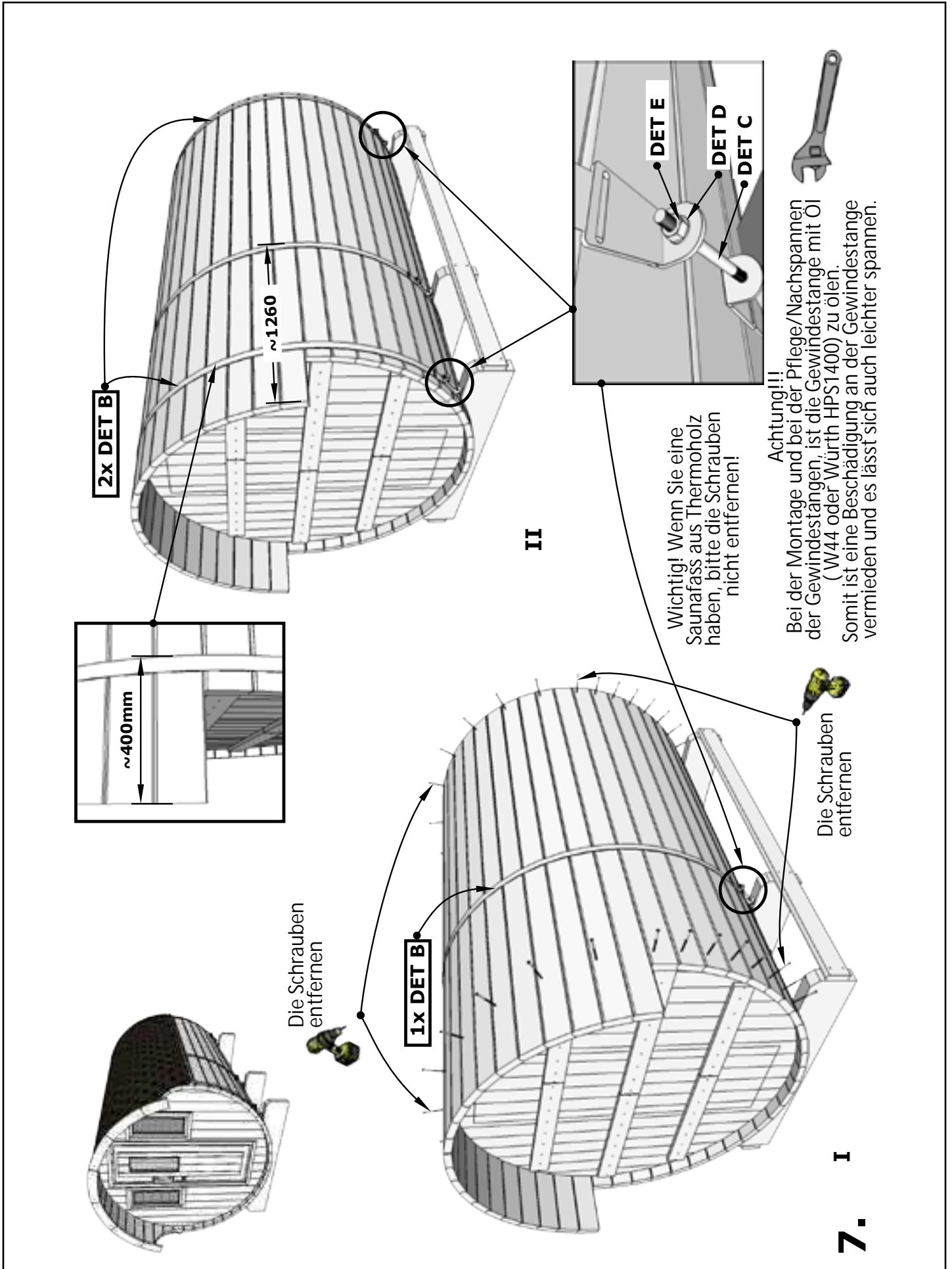
Aufbau Saunafass 330



Aufbau Saunafass 330



Aufbau Saunafass 330



Aufbau Saunafass 330

