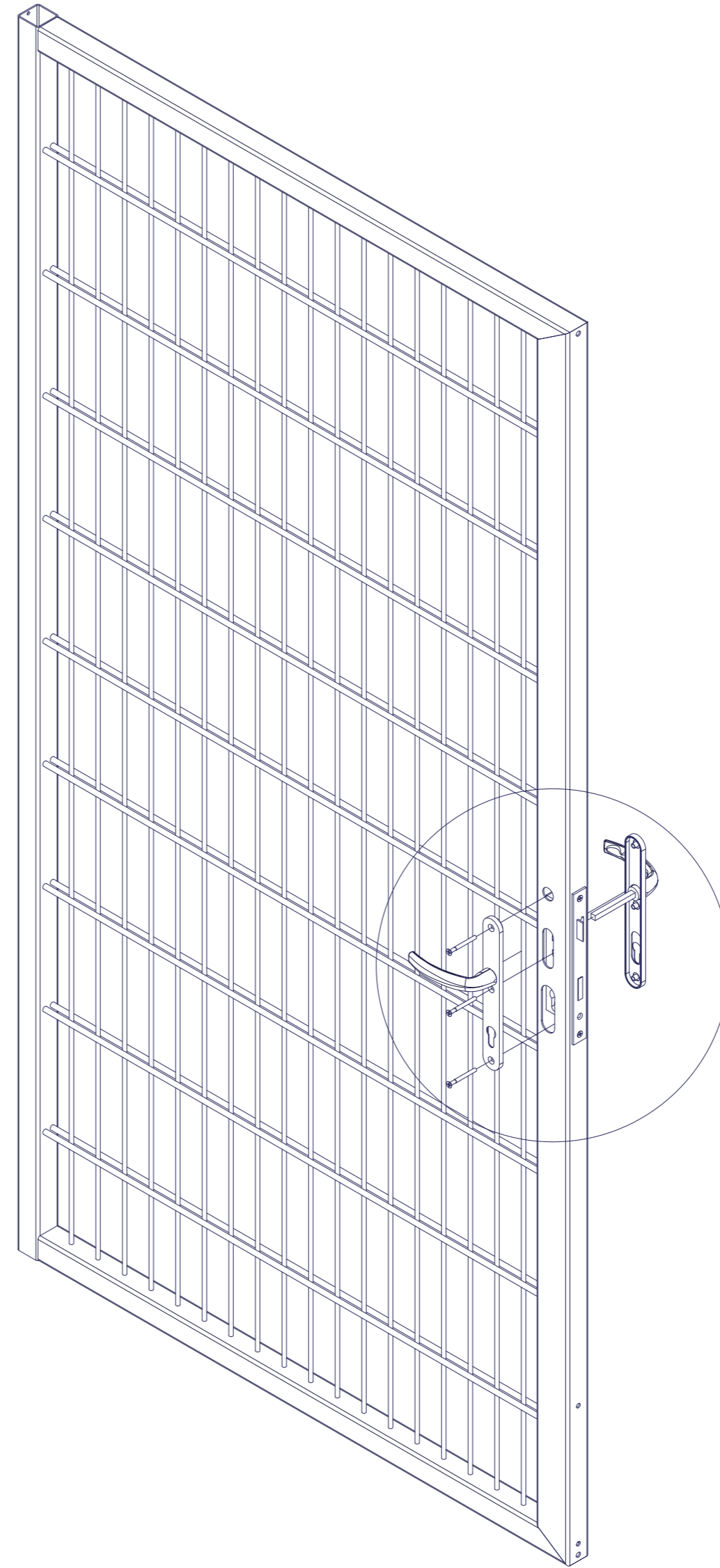
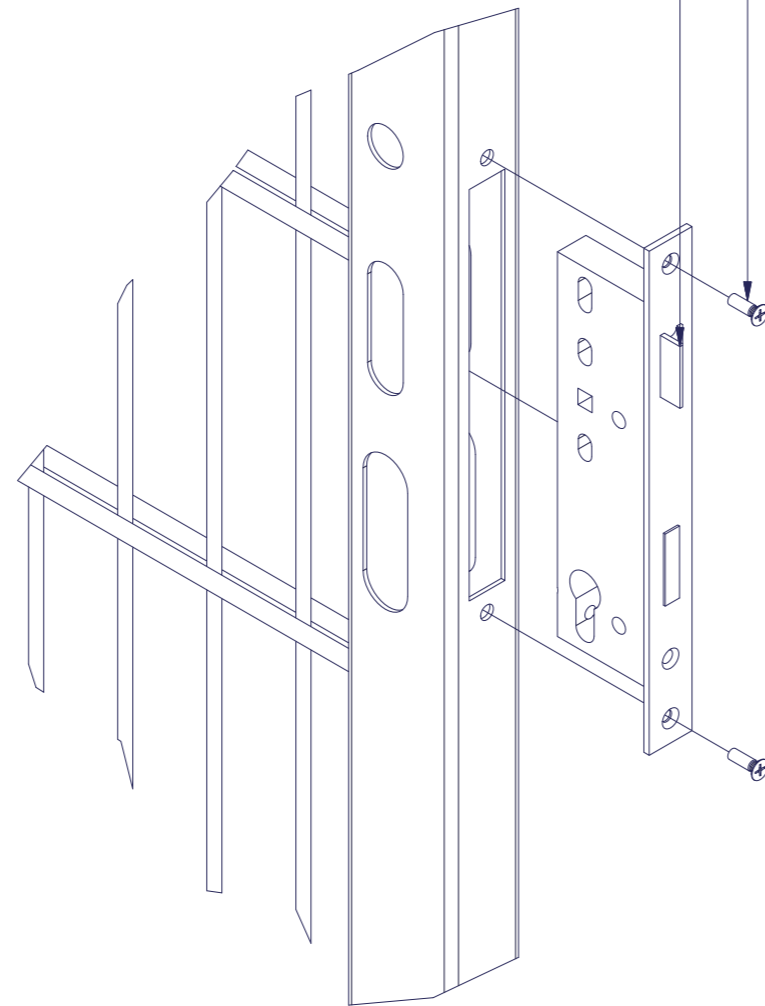
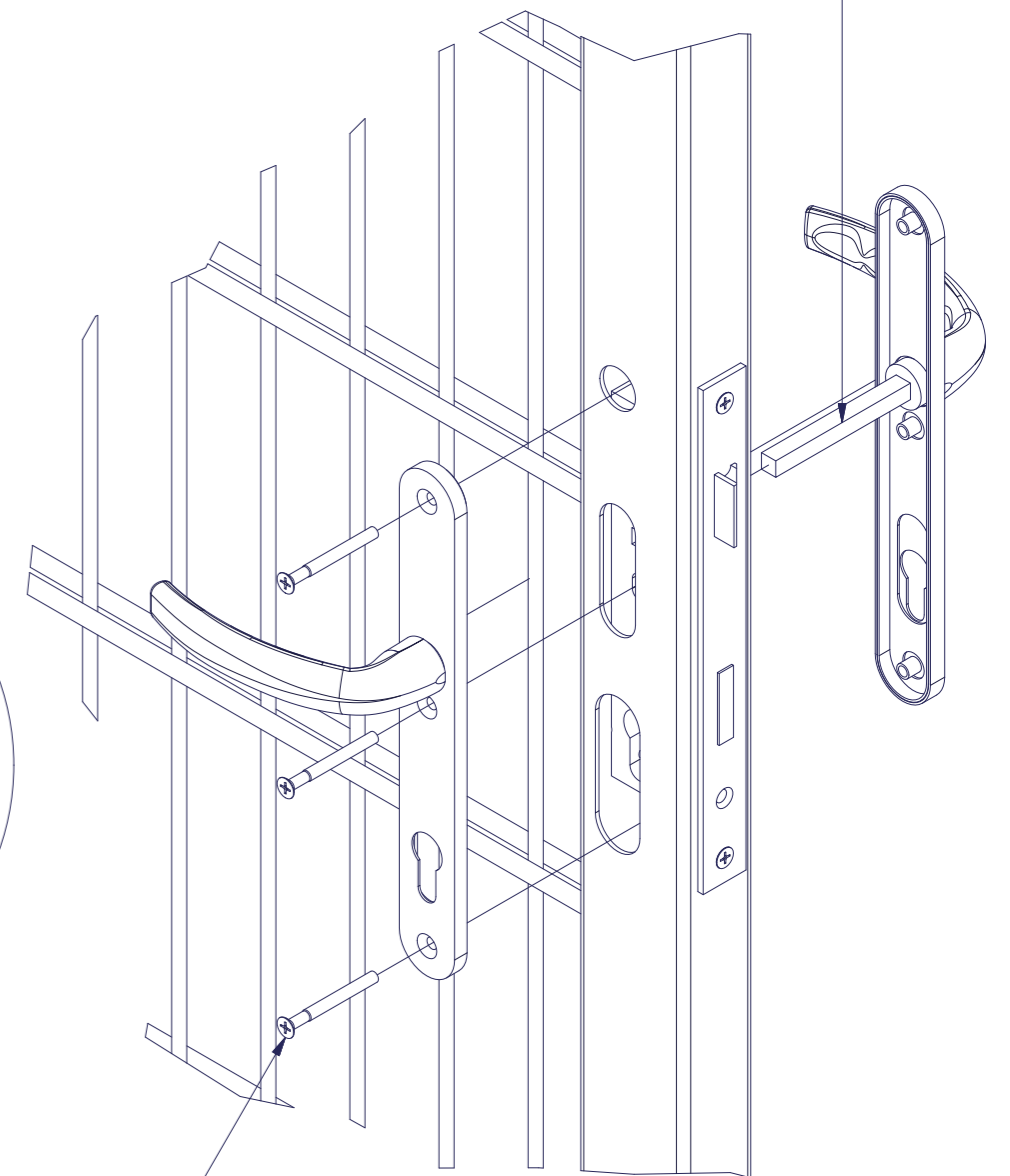


Bitte beachten Sie: Die Schlossfalle muss vor Einbau auf die gewünschte DIN Richtung eingestellt werden.
Eine Anleitung liegt dem Schloss bei.

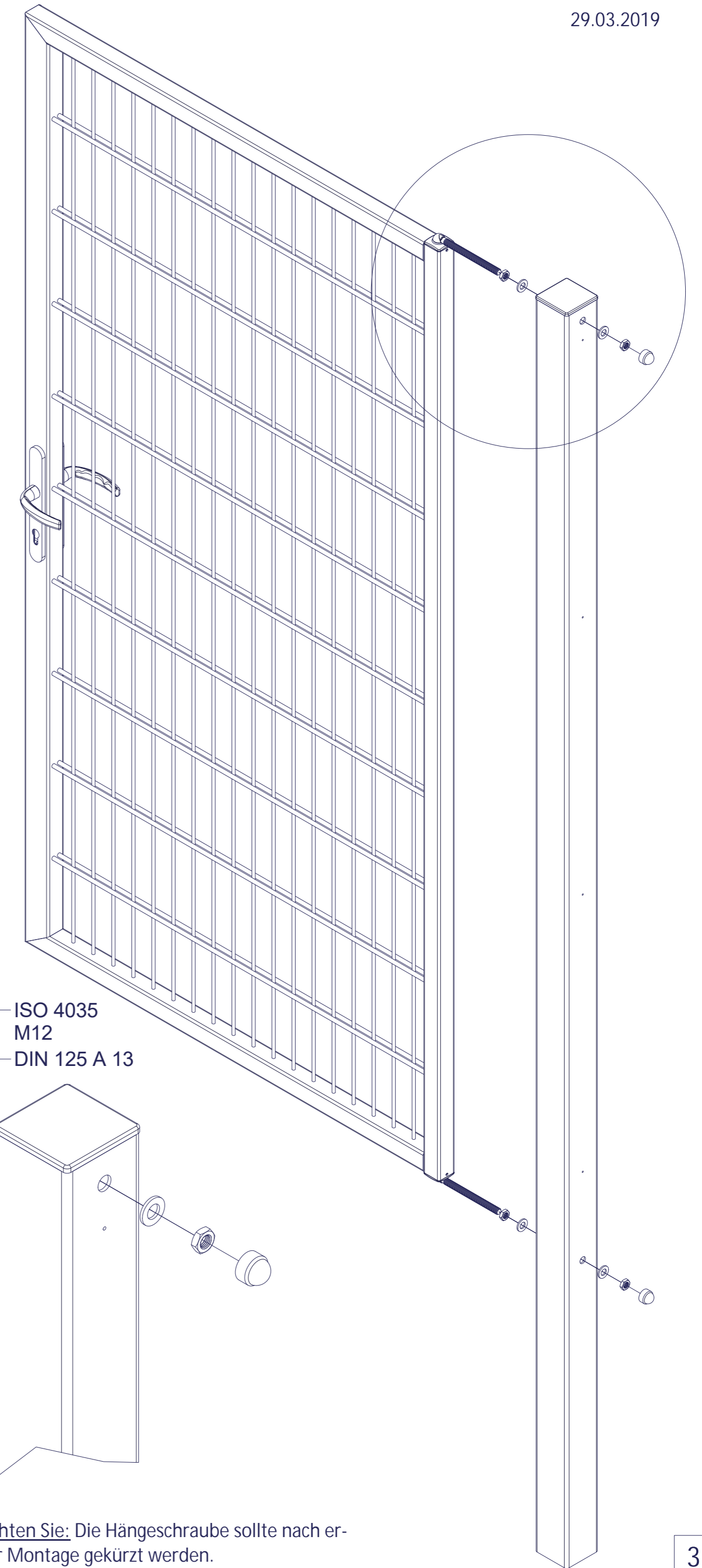
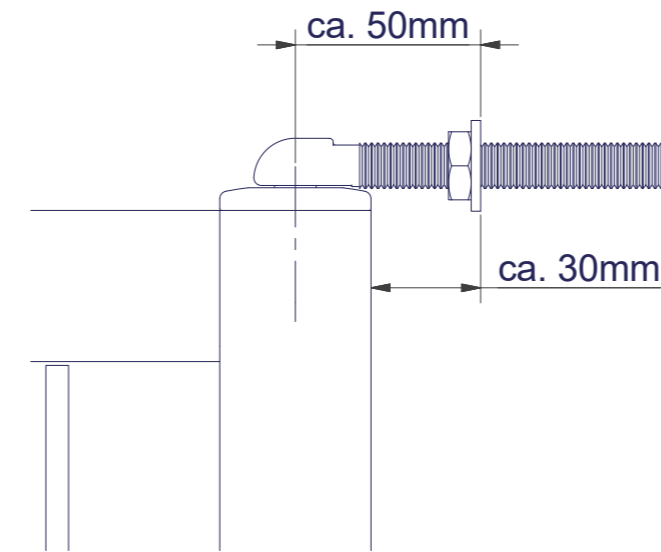
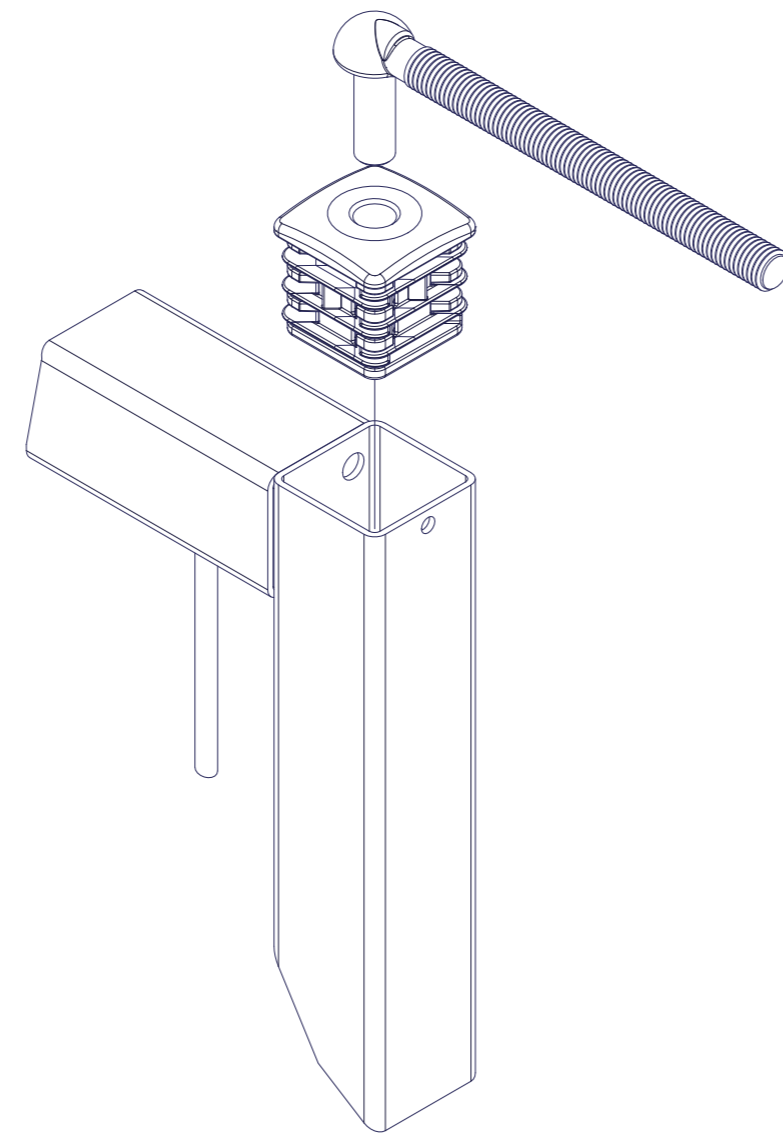
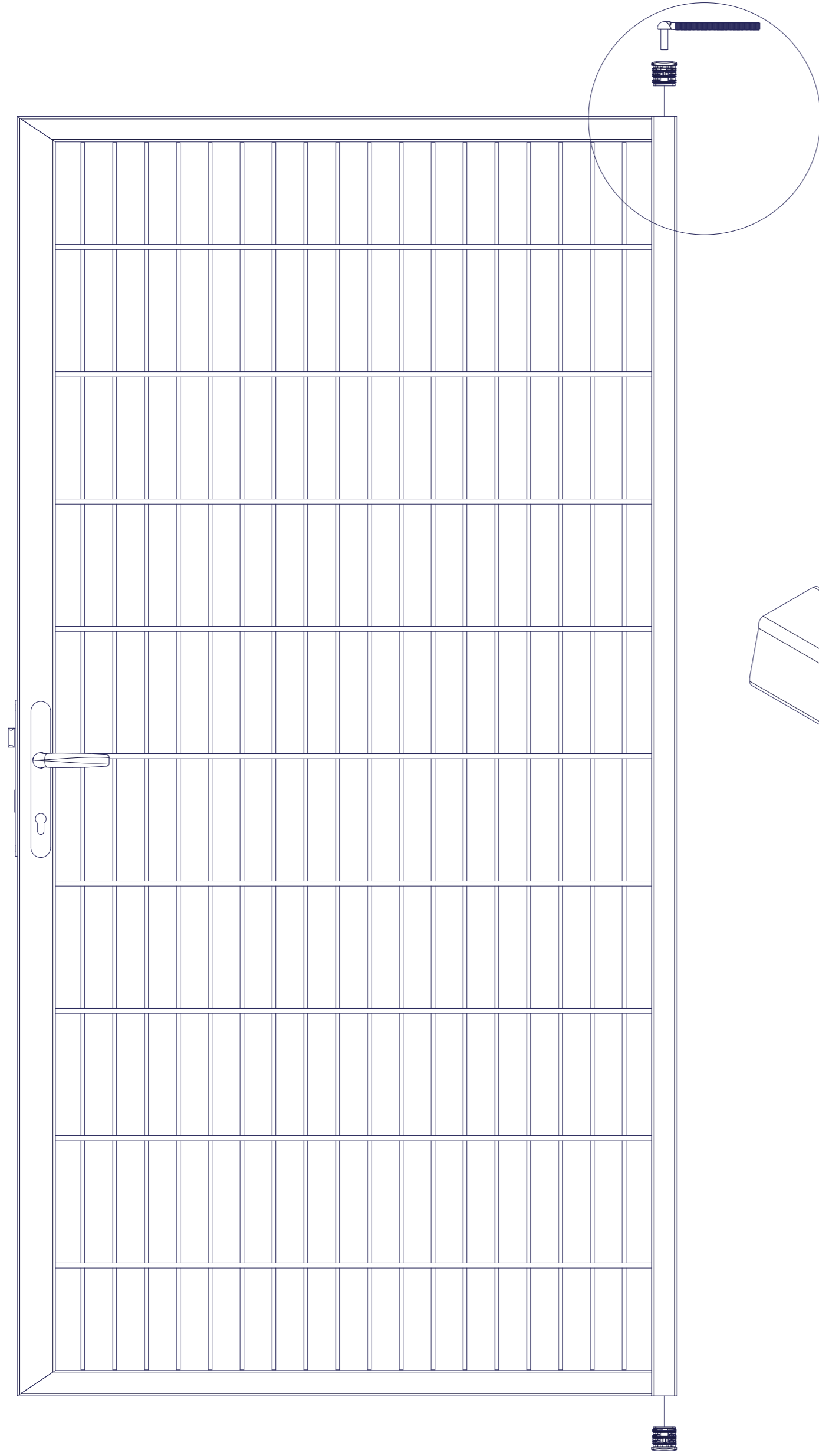
ISO 7046-1 - M5 x 16



Vierkantstift



Bitte beachten Sie:
Verschraubung auf der Innenseite



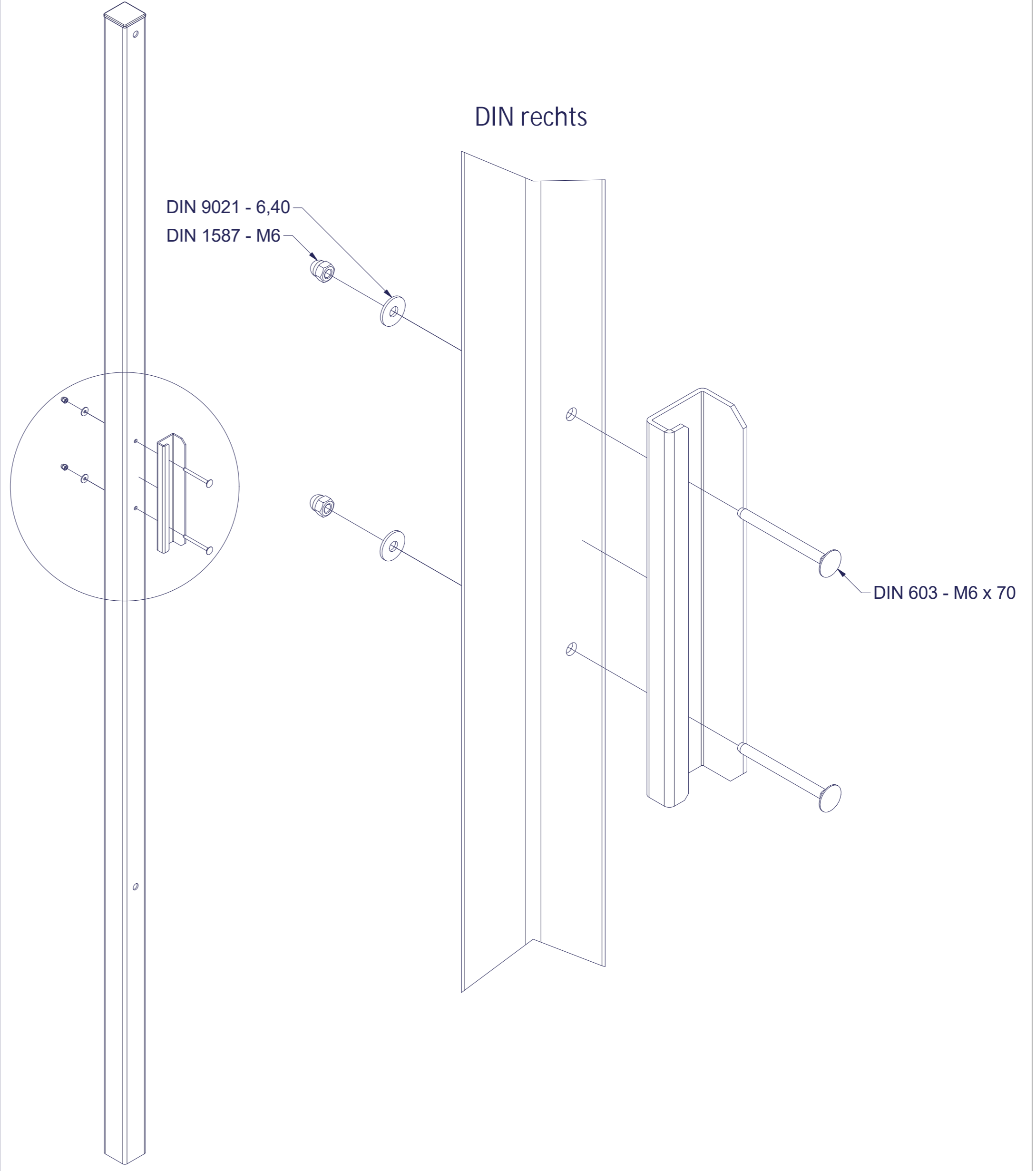
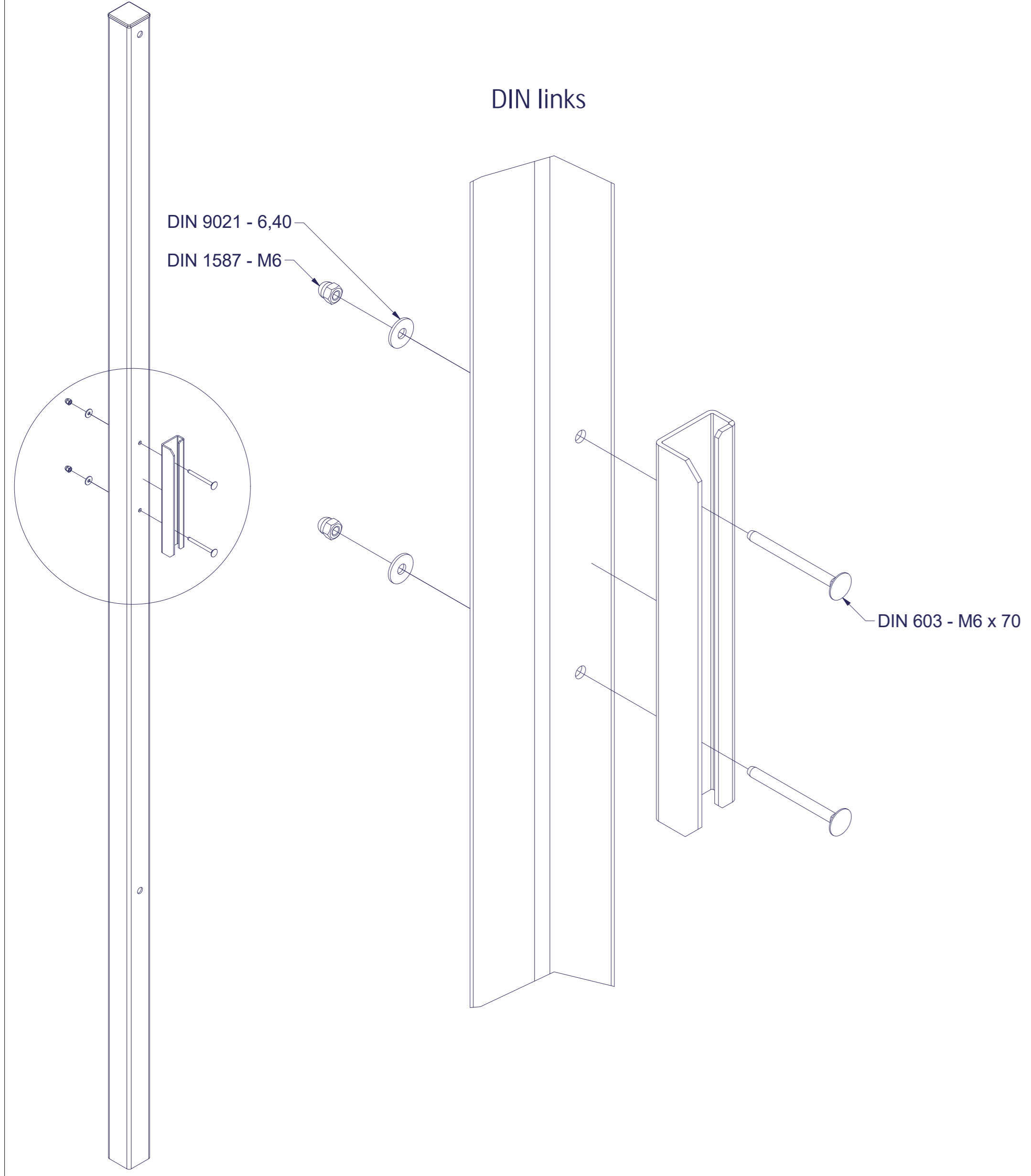
ISO 4035
M12
DIN 125 A 13

Bitte beachten Sie: Die Hänge wird nur zusammengesteckt. Es bietet sich an die untere Hänge bis zur Montage am Torflügel mit Klebeband o.ä. gegen herausfallen zu sichern.

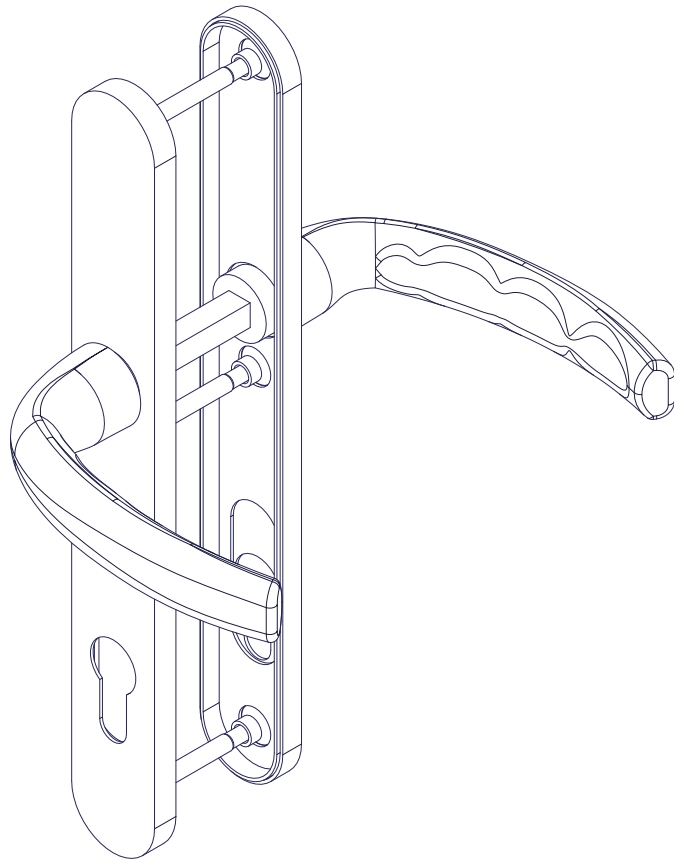
Bitte beachten Sie: Die Hängeschraube sollte nach erfolgreicher Montage gekürzt werden.

DIN links

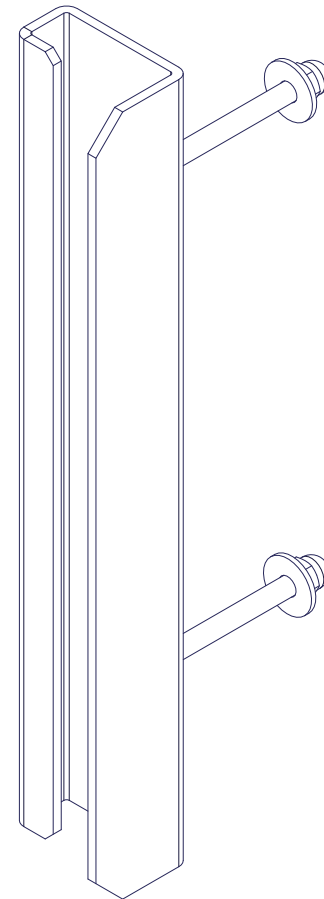
DIN rechts



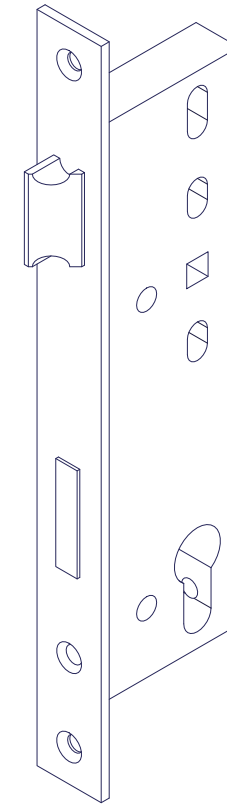
Hoppedruecker
(1 Paar)



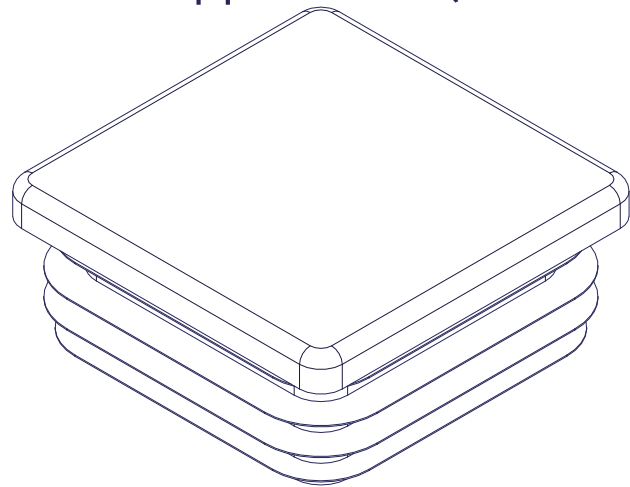
Universaltor Medium Schließblech
(1 Stück)



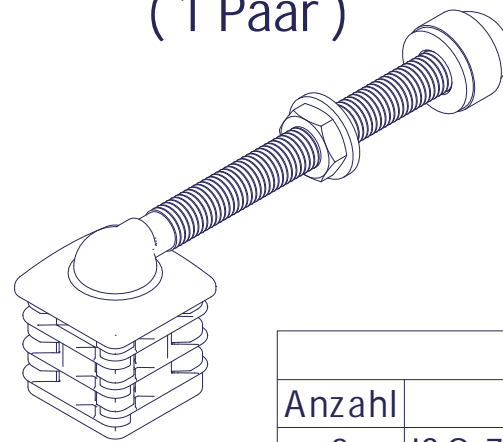
KFV_RR02_PZW__FK24_40mm
(1 Stück)



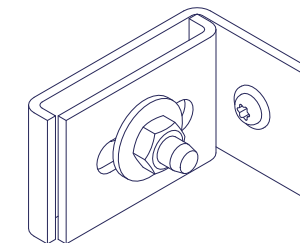
Kunststoffkappe 60x60 (2 Stück)



Locinox_GBM12-DP40-150
(1 Paar)



planeo Wandbefestigung
(8 Stück)



S tückliste			
Anzahl	Halbzeug	Bauteilname	Sonstiges
2	ISO 7046-1 - M5 x 16	Senkschraube	Rohrrahmenschluss
2	DIN 603 - M6 x 70	F lachrundschaube mit Vierkantansatz	Schließblech 1flg
2	DIN 1587 - M6	Hutmutter	Schließblech 1flg
2	DIN 9021 - 6,40	Unterlegscheibe	Schließblech 1flg/ 2flg
8	DIN 934 - M8	Sechskantmutter	Zaunanschluss
8	DIN 9021 - 8,4	Unterlegscheibe	Zaunanschluss
8	DIN 603 - M8 x 30	F lachrundschaube mit Vierkantansatz	Zaunanschluss
8	4,8x22	Bohrschraube Torx mit Flansch	Zaunanschluss