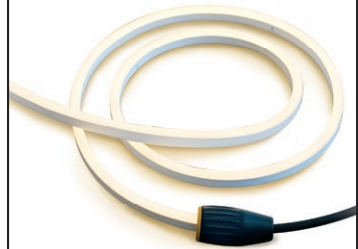





LED Strip Connector 176L



LED Strip 175L

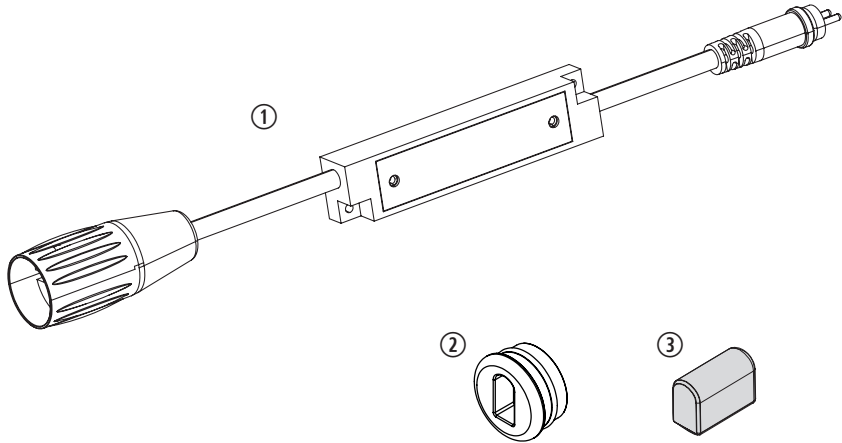


-  Bedienungsanleitung
-  User manual
-  Gebruikershandleiding

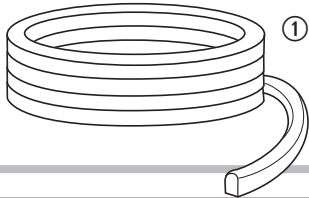
12VOLT



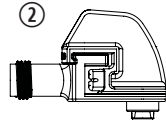
A



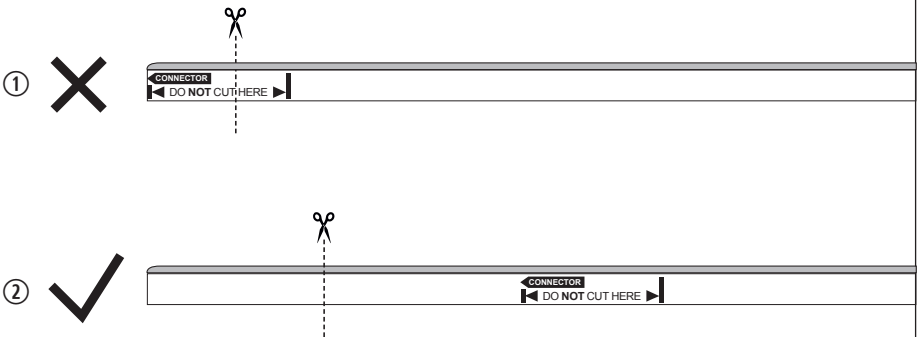
B



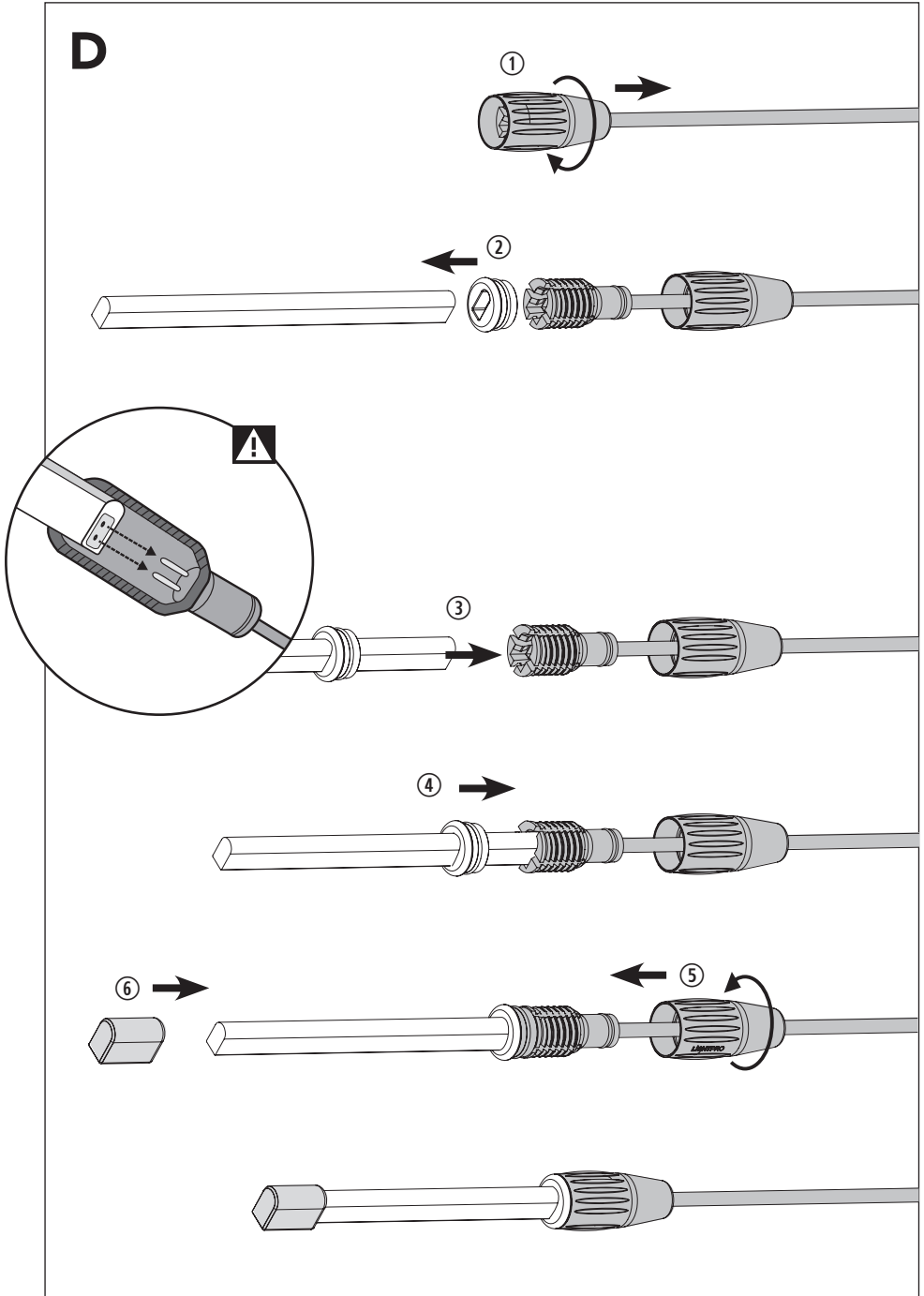
LOS VERKRIJGBAAR
SOLD SEPARATELY
SEPARAT ERHÄLTICH
DISPONIBLE SÉPARÉMENT



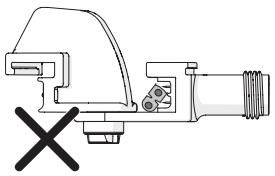
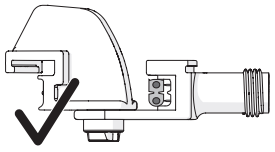
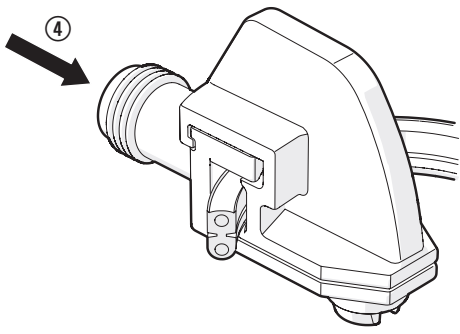
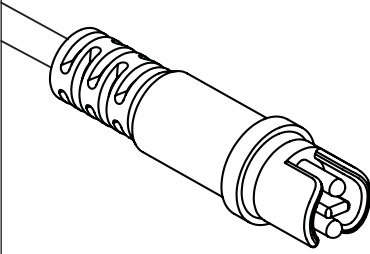
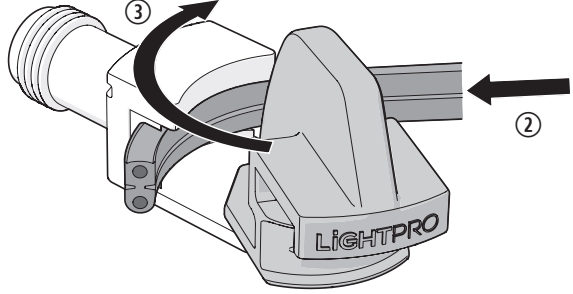
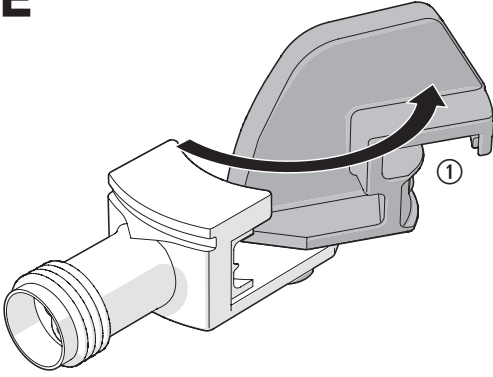
C



D



E



LED Streifen und Verbinder Benutzeranleitung

Vielen Dank für den Kauf des planeo LED-Streifens und Verbinders. Dieses Dokument enthält die notwendigen Informationen für den korrekten, effizienten und sicheren Gebrauch des Produkts. Weitere Informationen zur Installation und zum Anschluss Ihres Beleuchtungsplans finden Sie im allgemeinen Handbuch zum 12-Volt-System und in Ihrer Transformator-Benutzeranleitung.

Bitte lesen Sie die Informationen in diesem Handbuch sorgfältig durch, bevor Sie das Produkt in Betrieb nehmen. Bitte bewahren Sie dieses Handbuch zusammen mit dem Produkt auf, um zukünftig nachschlagen zu können.

PRODUKTBESCHREIBUNG

Der planeo LED-Streifen ist ein Lichtschlauch für den Außenbereich. Der Streifen kann vor der Installation auf die gewünschte Länge zugeschnitten werden. Hinweis: Beachten Sie vor dem Schneiden die Hinweise in dieser Anleitung!

Dieses Produkt eignet sich als Außenbeleuchtung in Kombination mit dem 12-Volt-System von planeo. Eine unsachgemäße Verwendung des Produkts kann Auswirkungen auf die Sicherheit, die Gewährleistung und den ordnungsgemäßen Betrieb des Produkts und / oder anderer Teile des Systems haben.

Spezifikationen LED-Streifen

| | |
|------------------------|----------------|
| Artikelnummer | 175L |
| Leistung (pro Meter) | 2,2W |
| Lichtstrom (pro Meter) | 80-100lm |
| Schutzart | IP67 |
| Umgebungstemperatur | -20°C bis 50°C |
| Dimmbar | Nein |

Spezifikationen LED-Streifen-Verbinder

| | |
|------------------------|------------------|
| Artikelnummer | 176L |
| Maximale Leistung | 36W |
| Afmetingen (l x b x h) | 1m x 28mm x 28mm |
| Schutzart | IP44 |
| Umgebungstemperatur | -20°C bis 50°C |
| Kabellänge | 1m |

ANWENDUNG

Verpackungsinhalt

[Bild A]

1. Verbinder
2. Gummiabdichtung
3. Abschlusskappe

A Überprüfen Sie, ob alle Teile in der Verpackung vorhanden sind. Bei Fragen zu Einzelteilen, Service, Reklamationen oder anderen Angelegenheiten können Sie uns jederzeit kontaktieren. E-Mail: info@planeo.de

Separat erhältlich

[Bild B]

1. LED Streifen (Artikelnummer 175L)
2. Verbinder (Artikelnummer 137A)

SCHNEIDEN

[Bild C]

A Der LED-Streifen kann auf die gewünschte Länge zugeschnitten werden. Von der transparenten Seite in einer Bewegung durchschneiden.

Sie die folgenden Anweisungen zum Schneiden:

1. Auf dem LED-Streifen befindet sich eine Markierung mit dem Aufdruck **DO NOT CUT HERE**. In diesen Teil des Streifens darf niemals geschnitten werden.
2. Der Streifen kann nach Bedarf gekürzt werden. Der Teil des Streifens, der an den Verbinder angeschlossen wird, muss mindestens eine Markierung enthalten.
3. Kurze (verbleibende) Teile des LED-Streifens, an denen keine Markierung vorhanden ist, leuchten beim Anschluss an den Verbinder nicht auf.
4. Es ist möglich, dass am Ende des Streifens einige Zentimeter nach dem Schneiden nicht aufleuchten.

MONTAGE

[Bild D]

1. Lösen Sie den Schraubverschluss und schieben Sie ihn nach hinten.

A Der LED-Streifen muss in der richtigen Richtung an den Verbinder angeschlossen werden. Beachten Sie beim Anschließen die Pfeilrichtung mit dem Aufdruck **CONNECTOR**. Der Pfeil zeigt in Richtung des Verbinders.

2. Platzieren Sie die Gummiabdichtung ca. 5 cm auf dem LED-Streifen.
3. Verbinden Sie den LED-Streifen mit dem Verbinder. Stellen Sie sicher, dass die Stifte im Verbinder einen guten Kontakt zu den Leitern im Streifen haben.
4. Drücken Sie die Gummiabdichtung gegen den Verbinder.
5. Setzen Sie den Schraubverschluss auf den Verbinder und ziehen Sie ihn fest an.
6. Platzieren Sie die Abschlusskappe am Ende des LED-Streifens