

planeo 

planeo Wall&Floor Design Wandverkleidung Kunststoff





MADE IN GERMANY



planeo Wall&Floor Design Wandverkleidung Kunststoff



INNOVATIV FÜR **WAND & BODEN**

- hergestellt aus e.marble mit 75% Gesteinsanteil
- für Renovierung und Neubau
- Verlegung auf Fliesen ohne Spachteln der Fugen
- selbstausrichtendes Click-System
- integrierter Microfuge
- Oberfläche in Supermatt oder Hochglanz
- einfach und schnell zu montieren

-
- made of e.marble with 75% stone content
 - for renovation and new construction
 - laying on tiles without filling the grouts
 - self-aligning click system
 - integrated micro groove
 - Surface in super matt or high gloss
 - easy and quick to assemble

-
- en e.marble avec une teneur en pierre de 75 %
 - pour la rénovation et la construction neuve
 - pose sur carrelage sans reboucher les joints
 - système de clic à alignement automatique
 - micro chanfrein intégré
 - Surface en super mat ou brillant
 - facile et rapide à assembler

SPEZIFIKATION

Stone

supermatt / highgloss

Paneel

800 x 400 x 4,0 mm

Karton

6 Paneele = 1,92 m²

Palette

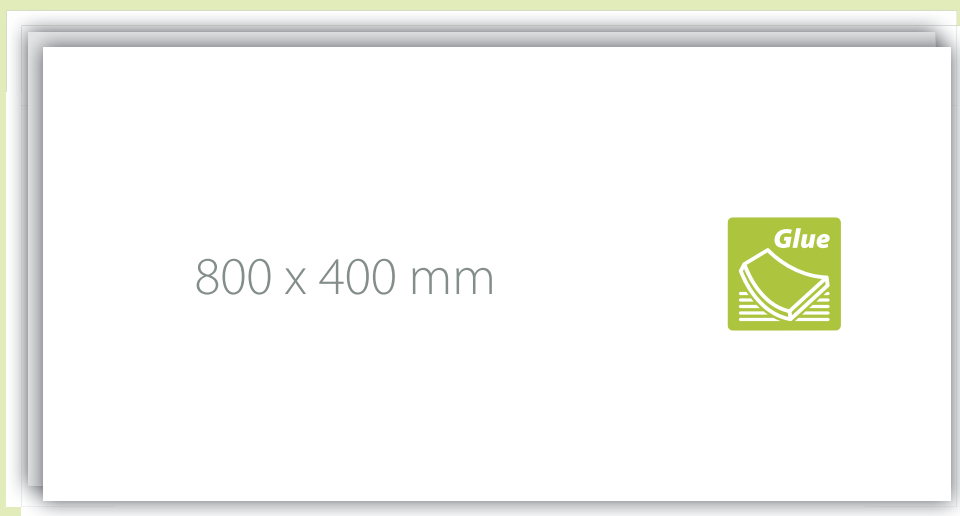
109,440 m² = 895kg / 57 Kartons

Nutzungsklasse

42



Micro-Fuge



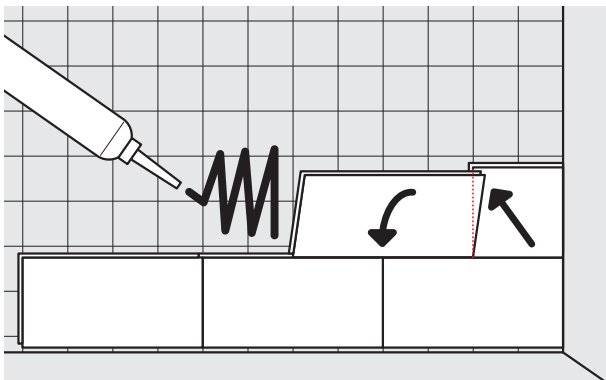
ANWENDUNG

APPLICATION

Unser Produkt ist sowohl an der Wand als auch auf dem Boden einsetzbar. Sie kleben einfach über bestehende Flächen (Fliesen oder fester Untergrund) die Paneele mit unserem Kleber – kein aufwendiges und staubiges Zuschneiden schwerer Fliesen, kein Verfugen, keine Endreinigung und sofort einsetzbar.

Our product can be installed both on the wall and on the floor. You simply stick the panels over existing surfaces (tiles or a solid substrate) with our glue - no time-consuming and dusty cutting of heavy tiles, no grouting, no final cleaning and can be used immediately.

Notre produit peut être utilisé aussi bien au mur qu'au sol. Vous collez simplement les panneaux sur les surfaces existantes (carreaux ou une surface solide) avec notre colle - pas de coupe longue et poussiéreuse de carreaux lourds, pas de chanfrein supplémentaire, pas de nettoyage final et peut être utilisé immédiatement.



EIGENSCHAFTEN

CHARACTERISTICS | TRAITS



100% waterproof



no 48h

no acclimatisation required



easy installation



simple and quick



100% recyclable



dustfree cutting



very dimension stable



very abrasion resistant



installation on any hard surface



UV fade resistant



high scratch resistance



Machia

Luxuriöses Design mit stabilem **SPC**-Kern

COMPOSITION | COMPOSITION

planeo Wall&Floor Design Wandverkleidung Kunststoff

Lackschicht

Lacquering layer
Couche de laque

Nutzschicht

Wear layer
Couche d'usure

Click + Kleber

Clic + Adhesive
Cliquez + Adhésif

Dekorfilm

Decorative film
Film décoratif



SPC-

formaldehydfreie Trägerplatte

Formaldehyde-free substrate
Support sans formaldéhyde

TECHNISCHE DATEN

SPECIFICATIONS | DONNÉES

Nutzungsklasse/Usage classification/Classe d'usage	EN 16511	42
Abriebbeständigkeit/abrasion resistance/Résistance à l'abrasion	ISO 24338	AC4 ≥ 5000 U
Brandverhalten/Inflammability/Inflammable	EN 13501	Bfl-S1
Dimensionsstabilität/Dimensional stability/Stabilité dimensionnelle	EN ISO 23999	≤ 0,15 %
Gleitreibung/Slip resistance/Résistance aux frottements	EN 13893	DS
Rutschhemmung/Slip restraint/Résistance au glissement	DIN 51130	R9 MT Stone
Wärmedurchlasswiderstand/Thermal resistance/Résistance à la chaleur	EN 12667	0,571 m ² K/W
Fußbodenheizung geeignet/Suitable for underfloor heating/Adapté au chauffage au sol		<input checked="" type="checkbox"/> max. 27° C
Dickenquellung/Thickness swelling/Gonflement en épaisseur	ISO 24336	≤ 0,05 %
Mikrokratzenbeständigkeit/Micro scratch resistance/Résistance aux micro rayures	EN 16094	≤ MSR-A1 MSR-B1
Resteindruck/residual indentation/Empreinte résiduelle	EN ISO 24343-1	≤ 0,15 mm
Stoßfestigkeit (große Kugel)/Shock resistance (large ball)/Résistance aux chocs (grande bille)	EN 13329	≥ 1600 mm
VOC Emission/VOC Emission/Émissions de COV	AgBB 2015	<input checked="" type="checkbox"/> passed

