

# Richtlinien für das Verlegen und die Pflege von starren Smartfloor Vinyl- / SPC-Bodenbelägen

Starre Smartfloor Vinyl-/SPC-Bodenbeläge sind nur für den Innenbereich bestimmt. Bitte lesen Sie alle Anweisungen sorgfältig durch, bevor Sie mit dem Verlegen beginnen. Ein unsachgemäßes Verlegen führt zum Erlöschen der Garantie.

## - Akklimatisierung des Materials vor dem Verlegen

Lassen Sie die geschlossenen Verpackungen vor dem Verlegen 48 Stunden lang horizontal im Raum liegen. Die bevorzugte Temperatur sollte etwa 15°C-27°C bei einer relativen Luftfeuchtigkeit von 45-60 Prozent betragen. Die Luftfeuchtigkeit sollte niemals unter 30 Prozent sinken, da dies zu Fugenöffnungen führen kann.



## - WERKZEUGE

Druckempfindliches Polypropylen-Klebeband, Abstandshalter, Säge, Hammer, Universalmesser, Bleistift, Maßband, Lineal, gerade Kante.

## - UNTERBODEN VORBEREITEN

- Überprüfen Sie die Dielen vor der Verlegung sorgfältig auf Mängel.
- Überprüfen Sie, ob alle Chargen- und Artikelnummern identisch sind und ob Sie genügend Material gekauft haben, um das Projekt abzuschließen.
- Stellen Sie sicher, dass alle Kartons das gleiche Produkt enthalten und mischen Sie Dielen aus verschiedenen Kartons, um beste Ergebnisse zu erzielen.
- Die Kartons müssen immer horizontal gelagert werden. Schützen Sie die Ecken des Kartons vor Beschädigungen.
- Entfernen Sie alle Spuren von Kleber oder Rückständen vom vorherigen Bodenbelag.
- Wenn vorhandene Sockelleistenformteile schwer zu entfernen sind, können Sie sie an ihrem Platz lassen. Viertelstäbe reichen aus, um den Dehnungsraum zwischen Bodenbelag und Sockelleiste abzudecken.
- Der Unterboden muss absolut eben, trocken, sauber und fest sein. Teppichklammern oder Klebereste müssen entfernt werden, und der Boden muss sauber sein, um eine korrekte Verlegung zu gewährleisten.
- Bodenunebenheiten von mehr als 5 mm pro 2 Meter müssen abgeschliffen oder mit einem geeigneten Spachtel aufgefüllt werden.
- Die Böden müssen sorgfältig auf Feuchtigkeitsprobleme überprüft werden. Feuchtigkeitsprobleme müssen vor der Verlegung gelöst werden. Neuer Beton muss mindestens 60 Tage aushärten, bevor Sie die Dielen verlegen.
- Dieses Produkt ist nicht geeignet für Räume, die möglicherweise überflutet werden könnten, oder Räume mit feuchtem Beton oder Saunen.
- Überprüfen Sie während der Verlegung den Nutbereich und entfernen Sie alle Fremdkörper, die eine ordnungsgemäße Verlegung der Dielen verhindern könnten.
- Die Raumtemperatur darf 24 Stunden vor, während und nach der Installation nicht unter 15 ° C liegen.
- Starre Vinyl-/SPC-Bodenbeläge sollten nicht unter großen Fenstern verlegt werden, bei denen der Bodenbelag starker direkter

Sonneneinstrahlung ausgesetzt ist, wie z.B. Sonnenräumen oder Solarien. Wenn die Abdeckung dem Sonnenlicht (aufgrund von Fenstern, Dachfenstern oder Oberlichtern) ausgesetzt ist, ist ein Schutz durch Ausblendung erforderlich, um eine erhebliche Ausdehnung des Produkts zu vermeiden.

- Starre Smartfloor Vinyl-/SPC-Bodenbeläge werden schwimmend verlegt und sollten nicht auf den Untergrund geklebt oder genagelt werden.
- Legen Sie fest, in welche Richtung die Dielen verlegt werden sollen. Um den Raum größer erscheinen zu lassen oder bei der Verlegung in sehr kleinen Räumen oder Gängen, ist es ratsam, die Dielen parallel zu den längsten Raummaßen zu verlegen.
- Messen Sie sorgfältig den Raum aus, um die Rechtwinkligkeit zu bestimmen und auch um die Breite der letzten Dielenreihe zu bestimmen. Diese darf höchstens 50 mm ohne die Feder betragen. Die Breite der ersten Dielenreihe muss entsprechend zugeschnitten werden.

Um den Raumrand und alle vertikalen Objekte herum ist ein Mindestabstand von 8 mm erforderlich.

## - VERLEGUNG

- Wenn Sie den Boden über einem Kriechgang oder auf einem Betonboden verlegen, müssen Sie auch eine Polyethylen-Dampfsperre in einer Dicke von 4 mm (oder dicker) verlegen. Führen Sie die Poly 5cm an den Wänden entlang und überlappen Sie die Nähte 45cm.
- Sie müssen die Feder auf der langen Seite der Paneele, die der Wand zugewandt sind, von der entsprechenden Anzahl von Paneele für Ihre erste Reihe entfernen. Auf diese Weise wird sichergestellt, dass sich die dekorative Oberfläche des Bodenbelags bei der Verlegung deutlich unter der fertigen Verkleidung befindet. Verwenden Sie ein Universalmesser, um mehrmals durch die Feder zu ritzen, bis sie leicht abknickt.
- Von rechts nach links schauend, beginnen Sie in einer Ecke, indem Sie die erste Diele mit ihrer besäumten Seite zur Wand legen. Verwenden Sie Abstandhalter entlang jeder Wand, um einen Dehnungsabstand von 8 mm zwischen der Wand und dem Bodenbelag einzuhalten.
- Um die zweite Diele zu befestigen, stecken Sie die Endfeder in die Endnut der allerersten Diele in einem Winkel von ca. 25-30 Grad. Beim Absenken rastet die Diele ein. Richten Sie die Kanten sorgfältig aus. Die Dielen sollten flach auf dem Boden liegen.

Verbinden Sie die erste Reihe weiter, bis Sie die letzte Vollziele erreicht haben. Befestigen Sie die letzte Diele, indem Sie die Diele um 180° mit der Musterseite nach oben drehen, neben die Reihe legen, markieren und dann den Überschuss abschneiden. Anbringen wie oben beschrieben.

Bei Verwendung einer Handsäge wird der Schnitt auf der Dekoroberfläche durchgeführt. Wenn Sie eine Stich- oder Kreissäge verwenden, schneiden Sie mit der Dekorseite nach unten, um Absplinterungen zu vermeiden.

Beginnen Sie die nächste Reihe mit dem abgeschnittenen Teil aus der vorherigen Reihe, um das Muster zu verschieben. Die Teile sollten mindestens 20 cm lang und der Fugenversatz

mindestens 40 cm betragen.

Um Ihre zweite Reihe zu beginnen, neigen und schieben Sie die Seitenfeder der Diele in die Seitennut der allerersten Diele um ca. 25-30°. Beim Absenken rastet die Diele ein. Befestigen Sie die zweite Diele der neuen Reihe zuerst auf der Längsseite. Kippen und schieben Sie diese Diele bei 25-30° so nah wie möglich an die vorherige Reihe. Achten Sie darauf, dass die Kanten korrekt ausgerichtet sind. Senken Sie die Diele auf den Boden ab und verriegeln Sie die Endfeder in der Endnut der ersten Diele. Verlegen Sie die restlichen Dielen auf diese Weise weiter.

Für die Verlegung der letzten Dielen am Ende jeder Reihe ist ein Ausschnitt erforderlich (Überlappungsmethode).

Um die letzte Reihe einzupassen, legen Sie eine Diele auf die vorherige Reihe. Legen Sie eine weitere Diele (mit der Feder zur Wand) kopfüber auf die zu messende Diele und verwenden Sie sie als Lineal. Vergessen Sie nicht, Platz für die Abstandhalter zu schaffen. Schneiden Sie die Diele ab und befestigen Sie sie.

Türrahmen und Heizungslüfter benötigen ebenfalls einen Erweiterungsraum. Zuerst wird die Diele auf die richtige Länge geschnitten. Legen Sie dann die zugeschnittene Diele neben ihre aktuelle Position und messen Sie mit einem Lineal die zu schneidenden Flächen und markieren Sie sie. Schneiden Sie die markierten Punkte aus, so dass auf jeder Seite der erforderliche Dehnungsabstand eingehalten wird.

## Ende der Verlegung:

Nach der Verlegung der Abdeckung können die peripheren Einstellscheiben entfernt werden. Falls gewünscht, können Sie eine Holz- oder PVC-Sockelleiste montieren.

Für die Wasserräume (Bad oder Sanitär) muss der Raumrand mit einem geeigneten Dichtungsmittel (Sanitär-silikon) behandelt werden.

Die Umwälzung und Anpassung kann sofort nach der Verlegen erfolgen.

## - PFLEGE UND REINIGUNG



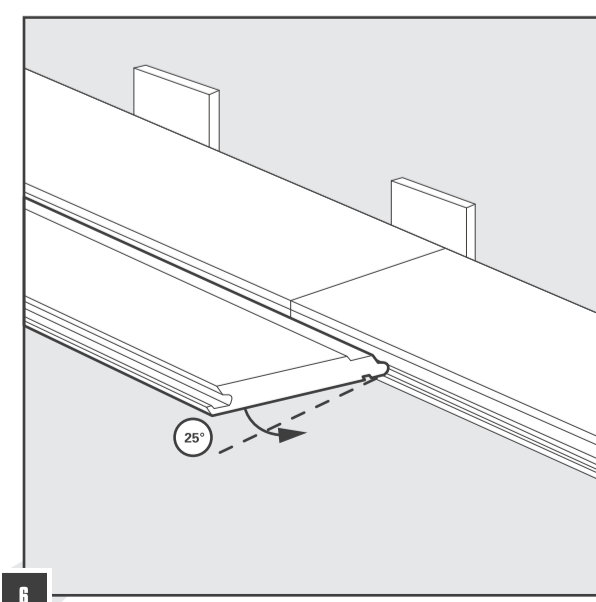
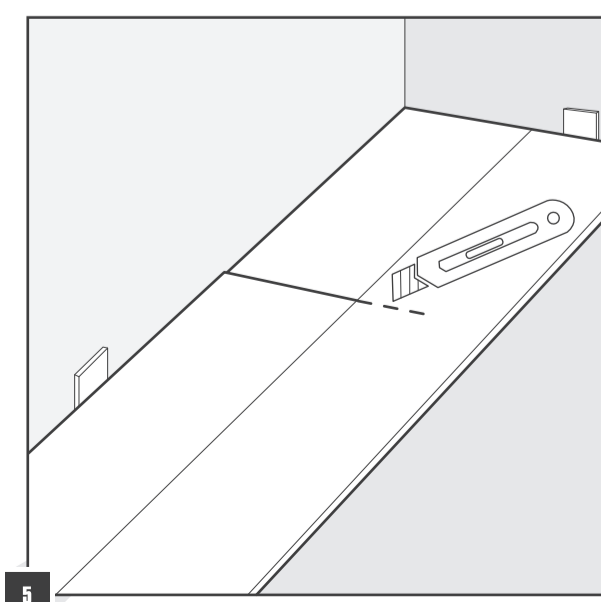
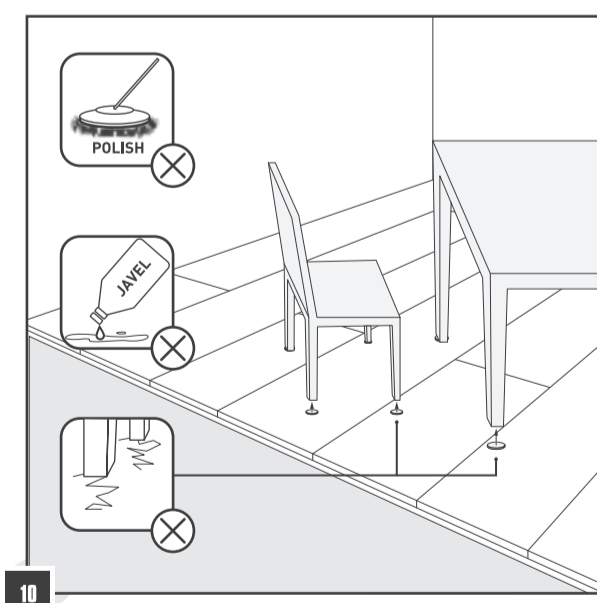
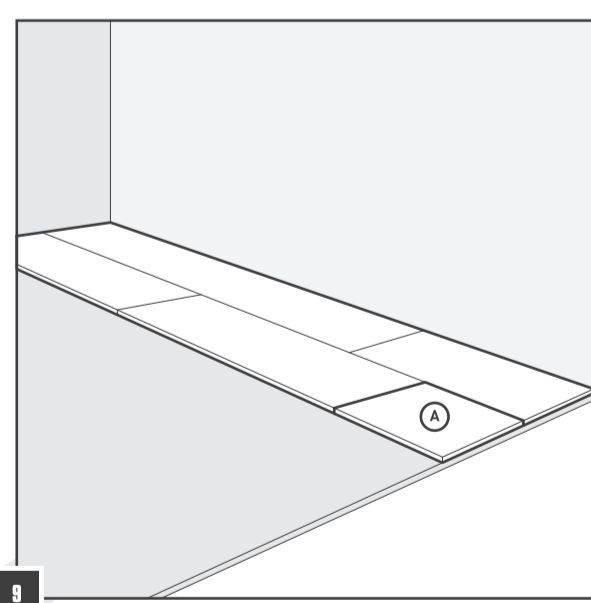
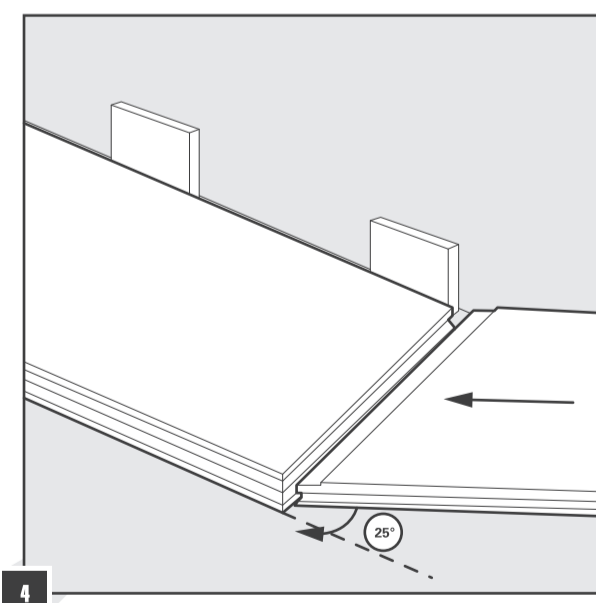
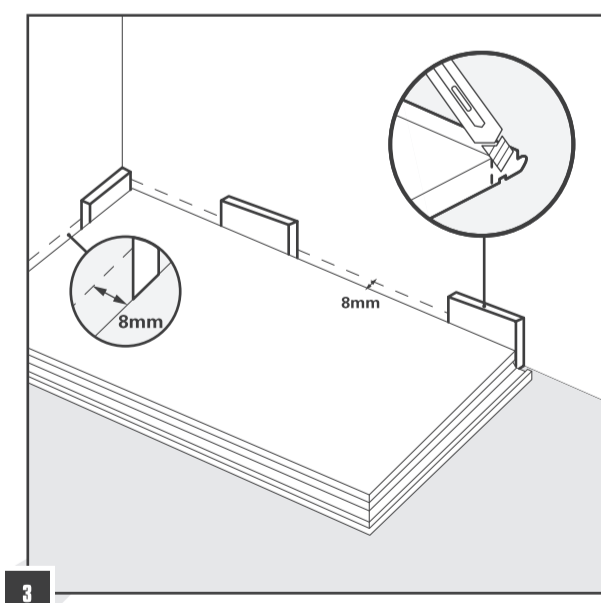
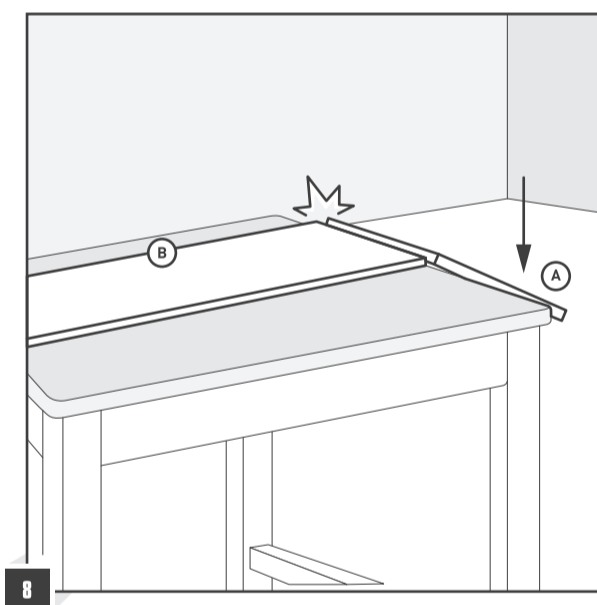
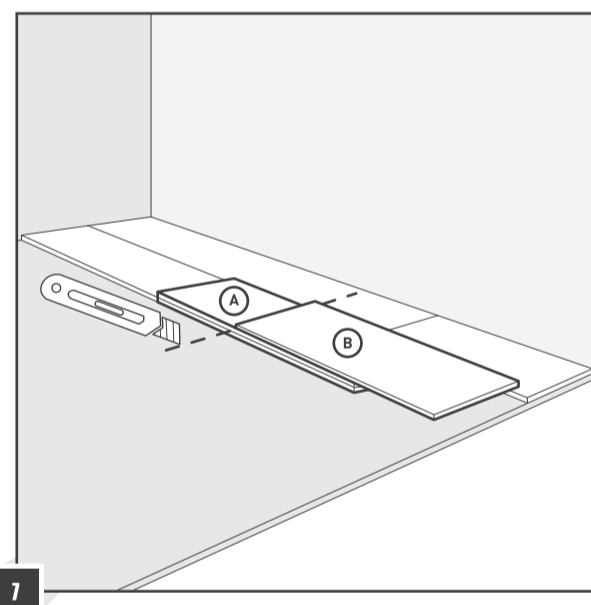
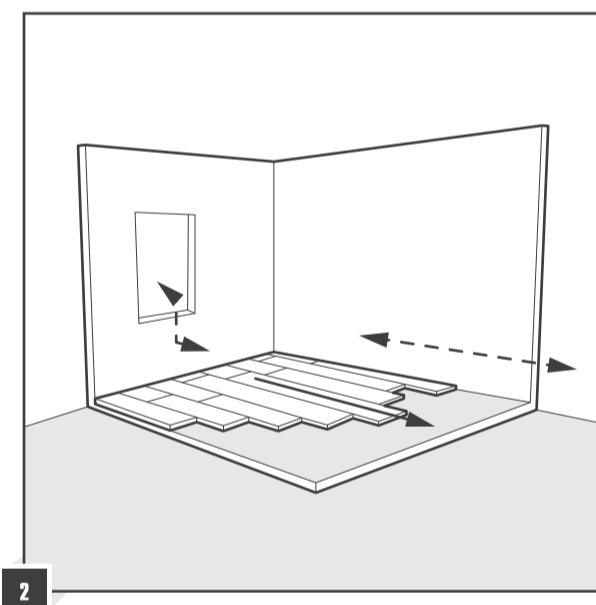
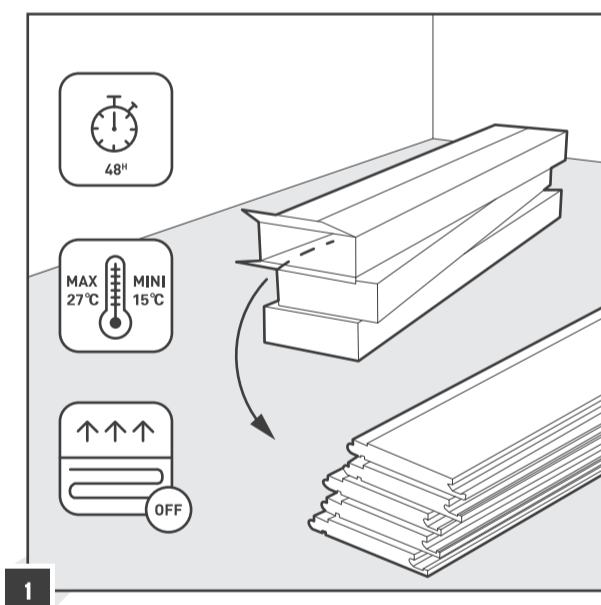
- Fegen Sie regelmäßig, um losen Schmutz oder Splitt zu entfernen, da diese feine Kratzer verursachen können.
- Verwenden Sie ein feuchtes Tuch oder einen Mopp, um Schmutz und Fußabdrücke zu entfernen, vermeiden Sie jedoch übermäßige Feuchtigkeit. Alle Verschüttungen sollten sofort beseitigt werden.
- Für eine gründliche Reinigung steht eine Reihe von Reinigungsprodukten zur Verfügung (Reinigen, Entfernen und Auffrischen). Vermeiden Sie die Verwendung von üblichen Haushaltsreinigern und bleichmittelbasierten Reinigungsmitteln. Diese können den Boden rutschig machen oder Verfärbungen verursachen.
- Verwenden Sie keinen Mikrofaser-Nasssprühmopp. Verwenden Sie niemals Wachs, Politur, Scheuermittel oder Scheuermittel, da diese die Oberfläche stumpf machen oder verzerren können.
- Hohe Absätze können den Boden beschädigen. Verwenden Sie Schutzpolster unter Möbeln.
- Vermeiden Sie die Einwirkung von direktem Sonnenlicht über einen längeren Zeitraum. Verwenden Sie Vorhänge oder Jalousien, um das direkte Sonnenlicht während der Hauptsonnenstunden zu minimieren.
- Bitte bewahren Sie einige Bretter für den Fall einer unbeabsichtigten Beschädigung auf. Die Dielen können durch einen Fachmann ersetzt oder repariert werden.

## - GARANTIE

Wir garantieren, dass unsere Produkte frei von Herstellungsfehlern sind.

Die Garantieperiode beträgt 15 Jahre ab Kaufdatum.

Bei Reklamationen wenden Sie sich bitte an das Geschäft, in dem Sie das Produkt gekauft haben, und legen Sie die entsprechende Quittung vor.




# Installation and Maintenance Guidelines for the Smartfloor Rigid Vinyl / SPC Flooring



Smartfloor Rigid Vinyl /SPC Flooring is intended for indoor use only.

Please read all instructions before you begin installation. Improper installation will void warranty.

## - Acclimation of material before installation

Leave the closed packages in a horizontal position in the room for 48 hours prior to installation. Preferable temperature should be approximately 15C°-27° C with a relative humidity of 45-60 percent. Humidity should never be allowed to drop below 30 percent as this may cause gapping. 


## - TOOLS

Pressure sensitive polypropylene adhesive tape, spacers, saw, hammer, utility knife, pencil, tape measure, ruler, straight edge.

## - SUBFLOORS PREPARATION

- Carefully check planks for any defects before installation.
- Check that all batch numbers and item numbers are the same and that you have purchased enough material to complete the job.
- Ensure that all boxes are of the same product and mix planks from different boxes for best results.
- Cartons must always be stored horizontally. Protect carton corners from damage.
- Remove any traces of glue or residue from the previous flooring.
- If existing baseboard moldings are difficult to remove, they may be left in place. Quarter round molding is all that is needed to cover the expansion space between flooring and baseboard.
- The underfloor or subfloor must be thoroughly even, dry, clean and solid. Carpet staples or glue residue must be removed, and floor must be clean to ensure proper installation.
- Any floor unevenness of more than 5 mm per 2 meter must be sanded down or filled in with an appropriate filler.
- Floors must be carefully checked for moisture problems. Any moisture problems need to be solved before installation. New concrete needs to cure for at least 60 days before installation.
- This product is not suitable in rooms that could potentially flood or rooms that have damp concrete or saunas.
- During installation, inspect the groove area and remove any debris that may prevent proper assembly of planks.
- Room temperature shall be no less than 15 ° C for 24 hours before, during and after installation.
- Rigid Vinyl/SPC flooring is not recommended to be installed under large windows where the flooring exposed to intense direct sunlight such as sun rooms or solariums. When the covering is exposed to sunlight (presence of window, roof window or skylight), a protection by blanking is required to avoid a significant expansion of the product.

- Smartfloor Rigid Vinyl/SPC Flooring is a floating floor and should not be glued or nailed to the substrate.


- Determine in which direction the planks will be installed. To make the room appear larger or if installing in very small rooms or hallways, it is preferable to lay the planks parallel to the longest room dimensions. 
- Carefully measure the room to determine squareness and to determine the width of the last row of planks is less than 50 mm, excluding the tongue, the width of the first row of planks will have to be cut accordingly.

A minimum 8 mm expansion space is required around the perimeter of the room and all vertical objects. 


## - INSTALLATION

**1.** If you are installing over a crawlspace or on a concrete floor, you must also install a 4 mil (or thicker) polyethylene vapor barrier. Run the poly 5cm up walls and overlap seams 45cm.

**2.** You will need to remove the tongue, on the long side of the panels that face the wall, from the appropriate number of planks for your first row. This is to ensure that the decorative surface of the flooring is well under the finished trim when installed. Use a utility knife to score through the tongue several times until it easily snaps off.


**3.** Looking right to left, start in a corner by placing the first plank with its trimmed side facing the wall. Use spacers along each wall to maintain an expansion space of 8mm between the wall and the flooring. 


**4.** To attach the second plank, insert the end tongue into the end groove of the very first plank at an angle of approx. 25-30 degrees. When lowered, the plank will click into place. Line up edges carefully. The planks should be flat to the floor.

Continue connecting the first row until you reach the last full plank. Fit the last plank by rotating the plank 180° with the pattern side upward, place beside row, mark and then saw off pieces. Attach as described above. 

**5.** When using a handsaw cut on the decorative surface. If you are using a jig or circular saw, cut with the decorative side down to avoid chipping.

**6.** Begin the next row with the off-cut piece from the previous row to stagger the pattern. Pieces should be a minimum of 20cm long and joint offset should be at least 40cm.

**7.** To start your second row, tilt and push the side tongue of the plank into the side groove of the very first plank at about 25-30°. When lowered, the plank will click into place. Attach the second plank of the new row first on the long side. Tilt and push this plank as close as possible to the previous row at 25-30°. Make sure edges are lined up. Lower plank to the floor, locking the end tongue into the end groove of the first plank. Continue laying remaining planks in this manner. 

**8.** For the laying of the last planks at the end of each row, a cut-out is required (over lapping method). 

**9.** To fit the last row, lay a plank on top of the previous row. With the tongue to the wall, lay another plank upside down on the one to be measured and use it as a ruler. Don't forget to allow room for spacers. Cut the plank and attach into position.

**10.** Door frames and heating vents also require expansion room. First cut the plank to the correct length. Then place the cut plank next to its actual position and use a ruler to measure the areas to be cut out and mark them. Cut out the marked points allowing the necessary expansion distance on each side.

### End of installation:

**1.** Once the covering is installed, the peripheral adjustment spacers can be removed. If desired, install a wood or PVC skirting board.

**2.** For the water rooms (bathroom or sanitary), the periphery is treated with suitable sealant (sanitary silicone type).

**3.** The circulation and fitting can be done immediately after installation.

## - MAINTENANCE AND CLEANING



- Sweep regularly to remove loose dirt or grit as these can cause fine scratches.
- Use a damp cloth or mop to clean up any dirt and footprints but avoid using excessive moisture. All spills should be cleaned up immediately.
- For a thorough clean, a range of cleaning products are available (Clean, Remove and Refresh). Avoid the use of regular household cleaners and bleach-based detergents. These could make the floor slippery or cause discoloration.
- Do not use a wet spray micro fiber mop. Never use wax, polish, abrasive cleaners or scouring agents as they may dull or distort the finish.
- High heels can damage floors. Use protective pads under furniture.
- Avoid exposure to direct sunlight for prolonged periods of time. Use drapes or blinds to minimize direct sunlight during peak sunlight hours.
- Please save a few planks in case of accidental damage. Planks can be replaced or repaired by a flooring professional.

## - WARRANTY

We guarantee our products against any manufacturing defects from the date of purchase.

The warranty period is 15 years.

For any complaint, please contact the store where the purchase took place, provided with the corresponding receipt.