

planeo Bio-Klick PureNature KORK

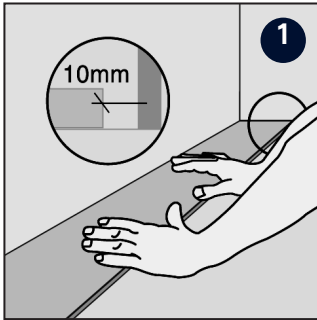


Verlegeanleitung

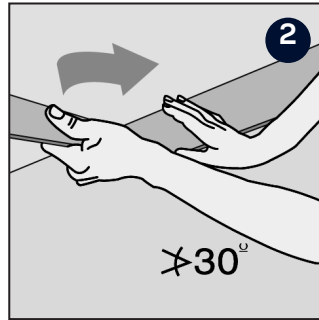
Schwimmende, leimlose Verlegung von Bio-Klick PureNature KORK mit dem Verbindungssystem CorkLoc

Die CorkLoc Technologie

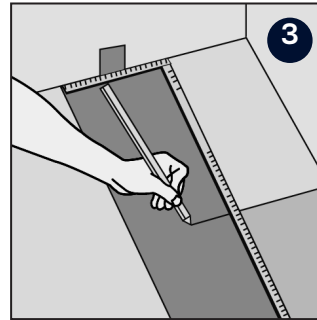
einfache und schnelle Verlegung



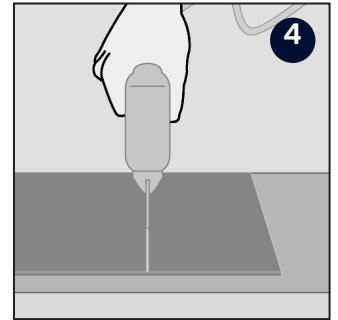
1 Legen Sie das erste Element entlang der Wand aus. Dabei werden die Federseiten gegen die Wand gelegt. Achten Sie darauf, dass Sie ca. 10 mm Abstand zwischen der Stirnseite der Diele und der Wand haben. Der Abstand der Längsseite von der Wand (ca. 10 mm) kann später festgelegt werden, wenn drei Reihen verlegt worden sind.



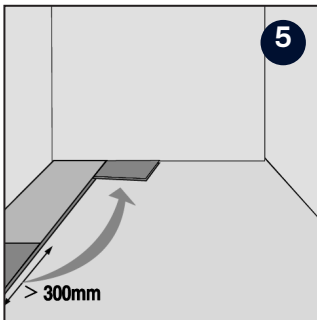
2 Drücken Sie die nächste Bodendiele im Winkel an die erste Diele und drücken Sie anschließend die Diele auf den Boden. Verfahren Sie in der gleichen Weise mit der gesamten ersten Reihe.



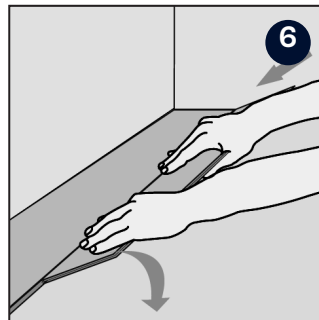
3 Legen Sie die letzte Diele mit der Unterseite nach oben, die Stirnseite ohne Verriegelungsleiste der Wand zugewandt. Der Abstand zur Wand soll ca. 10 mm betragen. Markieren Sie die Stelle, an der die Diele abgesägt werden soll.



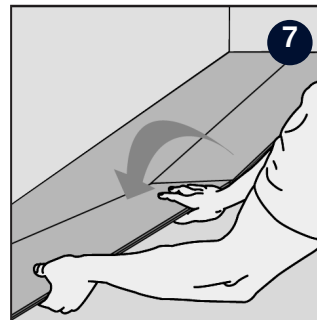
4 Sägen Sie die Länge zu, am besten mit Hilfe einer Stichsäge. Legen Sie die Diele mit der Dekorseite auf die Sägeunterlage. Als Alternative kann eine feingezahnte Handsäge benutzt werden, aber dann muss die Dekorseite nach oben zeigen.



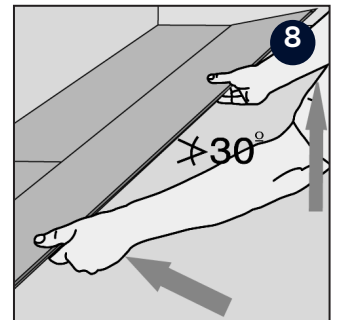
5 Beginnen Sie die nächste Reihe mit dem Abschnitt der letzten Reihe. Das Stück muss mindestens 30 cm lang sein. Falls nicht, beginnen Sie die zweite Reihe lieber mit einer neuen Diele, die Sie in der Mitte teilen. Achten Sie immer darauf, dass der Versatz mindestens 30 cm beträgt.



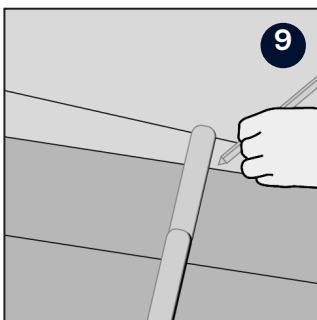
6 Drücken Sie die Längsseite der ersten Diele der zweiten Reihe im Winkel gegen die davor liegende Diele. Pressen Sie die Diele weiter nach vorne und legen Sie sie gleichzeitig an den Boden an.



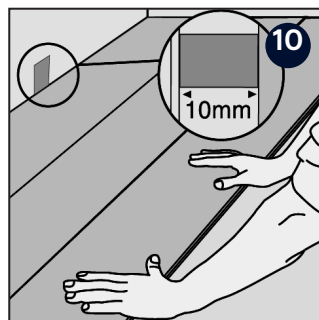
7 Drücken Sie stirnseitig die nächste Diele schräg in die erste und legen Sie diese auf den Boden. Dabei soll die Längsseite auf der Verriegelungsseite der vorhandenen Diele gelegt werden.



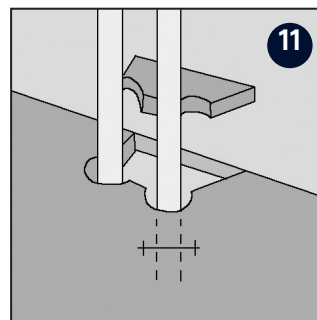
8 Heben Sie die Diele (zusammen mit der vorher gelegten Diele in der gleichen Reihe) etwa 30 mm an der Vorderkante an und drücken Sie diese in die Dielenreihe hinein. Wenn die Längskanten aufeinander stoßen, legen Sie die Dielen auf den Boden.



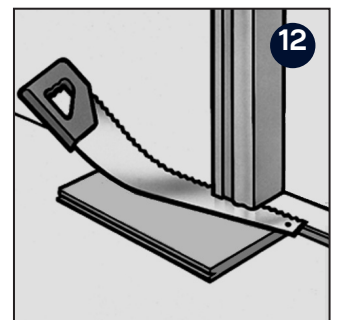
9 Bei Wandunebenheiten muss die erste Dielenreihe manchmal der unebenen Wand angepasst werden. Zeichnen Sie zuerst die Kontur der Wand auf die Dielen. Vergessen Sie nicht den Wandabstand von ca. 10 mm.



10 Wenn drei Reihen verlegt sind, kann man den Abstand zur Wand regulieren. Dieser soll ca. 10 mm betragen.



11 Bohren Sie entsprechende Löcher in die Dielen. Die Bohrungen sollten 20 mm größer im Durchmesser sein als die Rohre. Setzen Sie das ausgesägte Stück mit Leim wieder ein. Decken Sie die Fuge anschließend mit einer Heizkörperrosette ab.



12 Benutzen Sie ein Reststück einer Diele um das benötigte Maß zu ermitteln. Sägen Sie den Türrahmen ab. Beachten Sie, dass genügend Raum zwischen Türrahmen und dem Verlegeelement bleibt, damit ausreichend Bewegungsspielraum gegeben ist.

Verlegeanleitung

Diese Verlegeanleitung gilt für Bio-Klick PureNature KORK mit mechanischen Verschlusssystem. Die Garantie für den Boden gilt nur, wenn der Verleger sich nach diesen Verlegeanweisungen richtet.

Material temperieren

Lassen Sie die Dielen bei Raumtemperatur mindestens 48 Stunden lang in ungeöffneter Verpackung liegen, bevor Sie mit dem Verlegen beginnen! Die Raumtemperatur muss mindestens 18°C vor und während der Verlegung sein. Bei Bodenflächen, die größer als 100 m² und/oder länger als 10 lfd.M. sind, muss bei asymmetrisch zusammenhängenden Böden der Boden mit Dehnungsfugen unterteilt werden (Expansionsfugen).

Begriffsbezeichnung



Generelles zur Verlegung

Bio-Klick PureNature KORK wird „schwimmend“ verlegt. Das bedeutet, dass die Dielen weder auf dem Unterboden noch gegen andere feste Gegenstände befestigt/geklebt werden dürfen. Der Wand-/ Bauteilabstand muss mindestens 10 mm betragen. Entfernen Sie alte Bodenleisten. Vermessen Sie den Raum genau, und zwar im rechten Winkel zu den Bodendielen, um zu kontrollieren, ob die letzte Reihe mindestens 5 cm breit/tief wird. Sägen Sie, wenn erforderlich, die Dielen der ersten Reihe ab, so dass sie schmaler werden.

Zum Verlegen von Bio-Klick PureNature KORK ist folgendes erforderlich: eine elektrische Stichsäge oder eine feinzahnige Handsäge, Winkel oder Schmiege, Bleistift, Gliedermaßstab, ein Verlegesatz, der aus einem Schlagklotz, Zugeisen und Abstandkeilen besteht. Für die Verlegung auf Estrich/Beton oder Steinfliesen muss eine mind. 0,2 mm dicke Kunststoff-Folie als Dampfsperre eingesetzt werden. Der Einsatz einer weiteren Trittschalldämmung ist zu unterlassen, da Bio-Klick PureNature KORK bereits eine integrierte Trittschalldämmung besitzt.

Untergrund

Bio-Klick PureNature KORK kann auf den meisten harten Unterböden, wie zum Beispiel Holz, PVC und Zementböden, verlegt werden. Weiche Böden wie beispielsweise Teppichböden müssen entfernt werden. Der Untergrund muss glatt, trocken und eben sein. Verunreinigungen müssen restlos entfernt werden. Bei der Verlegung auf Holzböden werden die Korkboden-Dielen im rechten Winkel zu den alten Dielen gelegt. Bei der Verlegung auf Holz, Estrich, Beton oder anderen mineralischen Unterböden muss der Untergrund ausreichend trocken sein:

- bei Zementestrich: < 2,0 CM-% Wert, < 1,8 FBH
- bei Anhydrit- und Anhydrit-Fließestrich: < 0,5 CM-% Wert, < 0,3 FBH

Dampfsperre

Bei allen mineralischen Unterböden, wie z.B. Estriche oder Steinfliesen, wird eine Dampfsperre benötigt. Dies gilt auch für Betonböden mit integrierter Feuchtigkeitssperre oder Fußbodenheizung bzw. Betonzwischendecken. Es dürfen keine partiellen Kalt- oder Warmflächen vorhanden sein, da dies zu Spannungen führt. Verwenden Sie eine Kunststoff-Folie (PE-Folie) mit einer Stärke von mindestens 0,2 mm, die an den Bahnen mindestens 20 cm überlappt und verklebt wird. Verlegen Sie die Folie so, dass diese an den Wänden mind. 5 cm hochsteht.

Fußbodenheizung

Befolgen Sie die Anweisungen des Herstellers/Installateurs Ihrer Fußbodenheizung. Zusätzlich sind für Korkböden folgende Regeln zu beachten: Zu Beginn der Verlegung muss die Fußbodenheizung bereits zwei bis drei Tage abgeschaltet sein. Die Raumtemperatur muss mindestens 18°C betragen. Es wird empfohlen, die Fußbodenheizung erst zwei oder drei Tage nach dem Verlegen einzuschalten. In der ersten Woche darf die Heizung nur auf niedriger Stufe und für höchstens zwölf Stunden am Tag eingeschaltet sein. In der zweiten Woche kann die Heizung den ganzen Tag lang eingeschaltet bleiben, aber nur mit halber Leistung. Nach dieser Anpassungszeit kann die Heizung wie oben beschrieben genutzt werden. Achtung: Die Oberflächentemperatur des Korkbodens darf nicht über 28°C liegen! Bitte beachten Sie, dass bei Verwendung von Teppichen die Fußbodenoberflächentemperatur unter den vorhandenen Teppichen über die empfohlene Temperatur steigen kann. Bitte beachten Sie zusätzlich das Merkblatt für den Einsatz von Bodenbelägen auf Fußbodenheizungen.

Reinigung und Pflege

Reinigen Sie den Korkboden regelmäßig mit dem Staubsauger oder einem trockenen Wischmop. Sie können auch ein geeignetes Reinigungsmittel und ein nebelbefeuchtetes Wischtuch verwenden. Bitte beachten Sie, dass für die unterschiedlichen Oberflächen unterschiedliche Pflegesysteme eingesetzt werden müssen. Fragen Sie Ihren Händler nach den jeweils geeigneten Mitteln. Wir empfehlen, in den Eingangsbereichen Fußmatten auszulegen, um den Boden vor Sand zu schützen. Wasserlachen sind sofort aufzuwischen. **Beachten Sie auch unsere ausführliche Reinigungs- und Pflegeanleitung.** Die ideale Luftfeuchtigkeit im Raum liegt bei 40-60% und 20°C. In der Heizperiode kann die relative Luftfeuchte auf ein sehr niedriges Niveau absinken, bei dem der Boden einer extremen Austrocknung ausgesetzt wird. Dies kann zu einer leichten Fugenbildung führen und durch die Verwendung eines Luftbefeuchters im Raum vermieden werden. Bei geölten oder gewachsen Oberflächen beachten Sie bitte unser gesondertes Merkblatt.

Kork ist ein Naturprodukt. Optische Abweichungen untereinander oder zu Mustern sind unvermeidlich. Bei Sonneneinstrahlungen kann es zu Farbveränderungen kommen, da Kork dazu neigt, heller zu werden.